

ISSN 2077-3153

# НАУЧНАЯ ПЕРСПЕКТИВА

Научно-аналитический журнал



## В номере

Симультанный подход к обоснованию и трактовке свойств времени

On the development prospects of small and medium-sized businesses in Kazakhstan

Профессиональная деформация руководителей образовательных учреждений

Исторический анализ правового регулирования охраны культурных ценностей

Приоритет и синхронизация потоков

4/2025

# Научная перспектива

Научно-аналитический журнал

Периодичность – один раз в месяц

№ 2 (180) / 2025

**Учредитель и издатель:** Издательство «Инфинити».

Журнал издается с 2009 года.

Точка зрения редакции может не совпадать с точкой зрения авторов публикуемых статей. Ответственность за достоверность информации, изложенной в статьях, несут авторы.

Перепечатка материалов, опубликованных в журнале «Научная перспектива», допускается только с письменного разрешения редакции.

© Журнал «Научная перспектива»

© ООО «Инфинити»

Свидетельство о государственной регистрации ПИ №ФС 77-38591.

Тираж 750 экз. Цена свободная.

## РЕДАКЦИОННЫЙ СОВЕТ ЖУРНАЛА

Алиев Шафа Тифлис оглы	Доктор экономических наук. Профессор кафедры «Мировая экономика и маркетинг» Сумгайытского Государственного Университета Азербайджанской Республики, член Совета-научный секретарь Экспертного совета по экономическим наукам ВАК при Президенте Азербайджанской Республики
Химматалиев Дустназар Омонович	Доктор педагогических наук, профессор Чирчикского государственного педагогического университета, Узбекистан
Пономарева Мария Николаевна	Доктор медицинских наук, доцент, Тюменский государственный медицинский университет
Берлов Антон Владимирович	Доктор медицинских наук, доктор психологических наук, профессор Российского биотехнологического университета (РОСБИОТЕХ). Заслуженный деятель науки и образования РФ, председатель комитета по стоматологии Ассоциации по защите прав в сфере здравоохранения
Дышин Алексей Викторович	Кандидат экономических наук, доцент кафедры Тихоокеанской Азии Восточного института — Школы региональных и международных исследований Дальневосточного федерального университета
Амензаде Райха Бархудар гызы	Доктор архитектуры, профессор, заведующая отделом истории и теории архитектуры Института архитектуры и искусства Национальной академии наук Азербайджана (НАНА), академик Международной академии архитектуры
Иплина Антонина Александровна	Доктор филологических наук, доцент кафедры Педагогика и гуманитарных наук Международного университета Туран; поэт, переводчик, член Союза Писателей Узбекистана
Михалченкова Спирина Елена Александровна	PhD, кандидат искусствоведения, член Союза Композиторов и музыковедов России, профессор консерватории при Мэри Парижа, приглашенный преподаватель Университета Бордо-III и Университета Ле Мирай в Тулузе
Хабибова Наталья Замиловна	Кандидат технических наук, доцент кафедры процессов и аппаратов химической технологии Российского химико-технологического университета им.Д.И. Менделеева
Прихожая Людмила Евгеньевна	Кандидат юридических наук, старший научный сотрудник федерального казенного учреждения «Научно-исследовательский институт Федеральной службы исполнения наказаний»
Атабаев Фаррух Бахтиярович	Доктор технических наук, профессор, заведующий научной лаборатории и исследовательского центра «Стром» Института общей и неорганической химии Академии наук Республики Узбекистан
Мадиев Рустам Заирович	Кандидат медицинских наук, доцент, заведующий кафедрой «Хирургические болезни и хирургия в семейной медицине» Термезского филиала Ташкентской медицинской академии, кардиохирург высшей квалификационной категории
Максимюк Николай Несторович	Доктор биологических наук, доктор сельскохозяйственных наук, профессор, биохимик-исследователь Новгородского государственного университета имени Ярослава Мудрого, эксперт РАН
Косимова Наргис Суннат кизи	Доктор филологических наук (DSc), профессор Университета журналистики и массовой коммуникации Узбекистана
Петрова Наталья Сергеевна	Владелец исследовательского агентства focus-cx.ru, экономист, действующий член Гильдии Маркетологов и Международного Союза экономистов
Лоскутова Наталья Ивановна	Кандидат экономических наук, доцент, заведующая кафедрой Гуманитарных и социально-экономических дисциплин Челябинского института путей сообщения филиала Уральского государственного университета путей сообщения
Бодягина Ольга Владимировна	Ведущий преподаватель, ЧОУ ДПО «Пожарная безопасность»
Барабанов Родион Евгеньевич	Кандидат психологических наук, Ph.D., профессор РАЕ, доцент Института психологии им. Л.С. Выготского РГГУ, член-корреспондент РАЕН. Директор Научно-консультативного центра практической психологии «Концепт», руководитель Лаборатории экпсихологии Института психологии и информальной юстиции, г. Санкт-Петербург

Мараховский Юрий Харитонович	Доктор медицинских наук, профессор клинической медицины, профессор кафедры внутренних болезней, гастроэнтерологии и нутрициологии Белорусского государственного медицинского университета
Мигачёв Александр Сергеевич	Преподаватель-исследователь, кинолог, ратолог, герпетолог, орнитолог, психолог, советник директора по воспитанию Кашинского колледжа
Исмайлова Севиль Айдын кызы	Доктор философских наук, доцент Бакинского государственного университета, Азербайджан
Григорьева-Голубева Виктория Аркадьевна	Доктор педагогических наук, доцент, профессор кафедры иностранных языков Санкт-Петербургского государственного морского технического университета, Заслуженный учитель Российской Федерации
Синякова Татьяна Вячеславовна	Кандидат юридических наук, доцент кафедры гражданского права Санкт-Петербургского филиала ВГУЮ (РПА Минюста России)
Красноярова Анна Александровна	Кандидат филологических наук (PhD), преподаватель РКИ в Аньхойском университете (г. Хэфей, провинция Аньхой, Китай), член Ассоциации российских учёных Китая, эксперт QS World University Rankings (QS)
Арабова Нодира Зиядовна	Кандидат биологических наук, доцент кафедры медицины Университета Альфраганус в городе Ташкент, Узбекистан
Ахмедов Хасан Абдималикович	Кандидат биологических наук, доцент кафедры экологии и ботаники Ташкентского государственного аграрного университета, г. Ташкент, Узбекистан
Горбонос Ольга Константиновна	Выпускник аспирантуры кафедры искусств Новосибирского государственного университета архитектуры
Емец Ирина Александровна	Кандидат философских наук, доцент кафедры социологии управления Донецкой академии управления и государственной службы
Нурмаммадли Фазиль Алигусейн оглы	Кандидат геолого-минералогических наук, старший научный сотрудник, SOCAR, НИПИ Нефти и Газа
Веревкина Марина Николаевна	Кандидат биологических наук, доцент базовой кафедры эпизоотологии и микробиологии Института ветеринарии и биотехнологий Ставропольского государственного аграрного университета, доцент, профессор Российской Академии Естествознания
Одиназода Мехрубон Абдурахмон	Кандидат экономических наук, доцент кафедры статистики Таджикского национального университета (экономика, статистика и демография)
Чжан Жун	Кандидат филологических наук, старший преподаватель факультета русского языка Ляонинского университета, КНР
Татевосян Ашот Генрикович	Профессор кафедры искусств и дизайна Мурманского арктического университета, член-корреспондент Российской академии художеств, Академии естественных наук России, председатель Мурманского регионального отделения Союза реставраторов России
Ласанху Керим Арсаевич	Кандидат физико-математических наук, старший научный сотрудник, заведующий лабораторией «Порошковых материалов» Института физики им. Ж.Жеembeбаева Национальной Академии наук Кыргызской Республики
Рузиев Исламбай Самандарович	Кандидат технических наук, профессор кафедры технического факультета Ургенчского государственного университета
Штонда Юрий Иванович	Кандидат технических наук, доцент кафедры химической технологии и водопользования Института биохимических технологий, экологии и фармации Крымского федерального университета имени Вернадского
Поздеева Татьяна Васильевна	Кандидат педагогических наук, доцент, заведующий кафедрой общей и дошкольной педагогики Белорусского государственного педагогического университета им. Максима Танка» (г. Минск); член-корреспондент Международной академии наук педагогического образования (г. Москва)
Прудюс Елена Витальевна	Кандидат юридических наук, адвокат города Москвы, ведущий научный сотрудник Института проблем рынка РАН РФ
Исаметов Давран Рашитович	Врач онколог высшей категории, ангиохирург, заведующий отделением химиотерапии и эндоваскулярной онкологии Городской Многопрофильной больницы с онкологическим центром Управления Здравоохранения г. Шымкент. Обладатель медали «Лучший в отрасли здравоохранения Республики Казахстан», член RUSSCO и ESMO

Ермаков Кирилл Александрович	Научный сотрудник
Красников Сергей Николаевич	Кандидат сельскохозяйственных наук, заведующий лабораторией селекции картофеля, ведущий научный сотрудник Омского аграрного научного центра. Ветеран труда, Заслуженный ветеран Сибирского отделения Российской академии сельскохозяйственных наук
Сбойчаков Виктор Борисович	Доктор медицинских наук, профессор, Заслуженный работник высшей школы РФ
Исхаков Рафаиль Лутфуллович	кандидат филологических наук, доцент Уральского гуманитарного института Уральского федерального университета им. первого Президента России Б.Н. Ельцина, член Союза журналистов России
Иванова Елена Борисовна	Кандидат педагогических наук, доцент департамента общей и экспериментальной физики Дальневосточного федерального университета, доцент, ученый секретарь диссертационного совета Д 24.2.296.05.
Барсебян Анжела Алешаевна	Кандидат экономических наук, младший научный сотрудник Национального университета архитектуры и строительства Армении, доцент кафедры экономики, права и управления
Нуралиев Рустам Тургунович	Кандидат экономических наук, старший научный сотрудник, заведующий отделом Центра исследований проблем приватизации и управления государственными активами.
Ян Да	Доктор экономических наук, доцент Института международной экономики и политики Ляонинского университета, КНР
Балтаева Мухаббат Матназаровна	кандидат химических наук, доцент кафедры Химии Ургенчского государственного университета, заведующий филиалом НИИ Химия и физика полимеров
Бесчастнова Светлана Петровна	старший преподаватель Института маркетинга Государственного университета управления, генеральный директор ООО «ГЕН Фарма Рус»
Волохова Ольга Викторовна	кандидат юридических наук, доцент кафедры криминалистики Московского государственного юридического университета имени О. Е. Кутафина (МГЮА)
Мадатова Валида Миталибовна	кандидат биологических наук, доцент Бакинского государственного университета
Искандарова Мастура Искандаровна	Доктор технических наук, профессор, член-корреспондент Российской Академии Естествознания, главный научный сотрудник научной лаборатории и испытательного центра «Стром» Института общей и неорганической химии Академии наук Республики Узбекистан
Косимова Наргис Суннат кизи	Доктор филологических наук (DSc), профессор Университета журналистики и массовой коммуникации Узбекистана
Усольцев Виктор Петрович	Кандидат технических наук, доцент Ижевского государственного технического университета имени М.Т. Калашникова
Рашидов Азизбек Улугбекович	Доктор философии по педагогическим наукам(PhD), доцент Узбекского государственного университета физической культуры и спорта
Суханова Наталья Александровна	Кандидат медицинских наук, доцент кафедры ортопедической стоматологии и ортодонтии Приволжского исследовательского медицинского университета
Корэ Дмитрий Сергеевич	Преподаватель Российской академии народного хозяйства и государственной службы при Президенте Российской Федерации (РАНХиГС)
Королева Ольга Юрьевна	Старший преподаватель Петрозаводского государственного университета, член Экспертного совета Российского студенческого спортивного союза
Бажин Григорий Михайлович	Старший преподаватель Национального исследовательского Московского государственного строительного университета, главный конструктор ООО НТЦ-Строительство
Юлдашева Гульчехра Рустамовна	Доктор медицинских наук, доцент Центра развития профессиональной квалификации медицинских работников, врач гастроэнтеролог высшей категории, член Экспертного Совета НОГР, член комиссии терапевтических исключений UZNADA
Мелибаева Гульнора Ачиловна	Кандидат экономических наук, доцент, и.о. профессора кафедры «Управление бизнесом и предпринимательством» (МВА) Высшей школы бизнеса и предпринимательства при Кабинете Министров Республики Узбекистан
Ахмедова Гулчехра Шермаатовна	врач, независимый исследователь Центра повышения квалификации медицинских кадров Министерства здравоохранения Республики Узбекистан

---

## СОДЕРЖАНИЕ

### ЭКОНОМИКА И УПРАВЛЕНИЕ

- Т.В. Хлопова.* Подготовка будущей смены в рамках концепции развития трудового потенциала работников предприятия 8
- В.О. Концов, О.А. Попова.* Профессиональная деформация руководителей образовательных учреждений 11
- М. Turabaeva.* On the development prospects of small and medium-sized businesses in Kazakhstan 13

### ЮРИСПРУДЕНЦИЯ

- С.А. Смищук.* Участие прокуратуры Российской Федерации в правотворческой деятельности 15
- В.А. Бичурина.* История возникновения взяточничества и процесс формирования понятия, системы наказаний за взятки в памятниках русского права XV-XVII вв. 17
- И.В. Прудникова.* Контрабанда в России и борьба с ней: с ранних времен до XVIII вв. 19
- А.М. Мальсагов.* К вопросу о противодействии коррупции 21
- Р.Э. Аминжанова.* Использование криминалистической фотографии в следственной и оперативно-розыскной деятельности 23

### ФИЛОСОФСКИЕ НАУКИ

- М.Е. Образцова.* Феномен богостроительства как результат социалистических исканий русских философов XX века 25
- В.В. Пронин.* Симультанный подход к обоснованию и трактовке свойств времени 27

### ФИЛОЛОГИЧЕСКИЕ НАУКИ

- А.Х. Плиева, Э.Х. Манкиева.* Процесс развития гендера и этногендера в классической литературе 31
- А.Х. Плиева, Э.Х. Манкиева.* Женщина-автор и мужчина-автор 33

### ПЕДАГОГИЧЕСКИЕ НАУКИ

- А.Р. Якупова, И.А. Толмачева.* Оптимизация системы профессионального образования (на примере деятельности ГБПОУ МО «Электростальский колледж») 35

---

---

## МАТЕМАТИКА

*Е.А. Гребнева.* Приоритет и синхронизация потоков 38

## ХИМИЧЕСКИЕ НАУКИ

*Ю.Я. Бобыренко.* Многоатомные объекты в полуэмпирической молекулярной динамике - линейные движения 40

## ТЕХНИЧЕСКИЕ НАУКИ

*С.А. Юдицкий, В.Н. Румянцев.* Триадный подход к моделированию сложных систем 43

*G. Dadenova, M. Maxatmadjonov.* Modern abilities of programming language 50

*А.И. Герца.* Концептуальные основы выбора технологических решений при возведении объектов железнодорожного транспорта с использованием экспертных технологий 53

*А.М. Ахметбеков, С.Р. Масакбаева.* Пиролиз углеводородного сырья для получения олефинов 55

*Р.Р. Сахибгареева.* Управление данными об изделии 58

## ПОДГОТОВКА БУДУЩЕЙ СМЕНЫ В РАМКАХ КОНЦЕПЦИИ РАЗВИТИЯ ТРУДОВОГО ПОТЕНЦИАЛА РАБОТНИКОВ ПРЕДПРИЯТИЯ

**Татьяна Владимировна ХЛОПОВА**

доктор экономических наук,

профессор кафедры производственного менеджмента

Российского государственного университета нефти и газа имени И.М. Губкина

**Аннотация.** В статье сделан акцент на роли до-производственного периода развития трудового потенциала работников предприятий в формировании конкурентоспособного персонала российских компаний. Рассмотрены проблемы развития профессионально-квалификационных, мотивационных и корпоративных характеристик трудового потенциала будущих специалистов и рабочих в данном периоде.

**Abstract.** In the article is emphasized the role of the pre-production period of development of employees labor potential in formation of competitive personnel of Russian companies. Problems of development of vocational, motivational and corporate characteristics of the labor potential of future experts and workers in this period were discussed.

**Ключевые слова:** конкурентоспособный персонал, трудовой потенциал выпускников, профессиональная ориентация, допроизводственный период.

**Key words:** competitive personnel, labor potential of graduates, vocational guidance, pre-production period.

Создание системы развития трудового потенциала является сегодня одной из актуальных задач не только с точки зрения повышения конкурентоспособности отечественных предприятий, но с позиции укрепления экономической безопасности страны.

Успех в конкурентной борьбе невозможен без формирования конкурентоспособного персонала на основе непрерывного и опережающего развития профессионально-квалификационных, мотивационных и корпоративных характеристик работников, а также поддержания на приемлемом уровне составляющих психофизиологической компоненты их трудового потенциала.

Развитие трудового потенциала предприятия можно условно разделить на несколько периодов: допроизводственный, адаптационный, период активного освоения производственных процессов и период достижения высокого уровня компетенций [6]. Каждый период имеет свои приоритетные цели и задачи развития.

За формирование будущей смены работников отвечает допроизводственный период. Это период активного освоения азов профессионального мастерства. Он включает подготовку молодежи в отрасле-

вых учебных заведениях. Включение этого этапа в концепцию развития трудового потенциала имеет принципиальное значение. Говоря о развитии трудового потенциала, нельзя ограничиваться только работающими на предприятии кадрами. Учитывая скорость изменения и совершенствования техники, технологий, методов и приемов труда, уровень развития трудового потенциала предприятия, его конкурентоспособность в не меньшей степени зависит от потенциала молодой смены. От уровня знаний и квалификации, мотивации и установок в сфере труда и профессиональной подготовки, дисциплины и здоровья молодых специалистов во многом зависит будущее конкретных предприятий.

Объектом развития трудового потенциала в данном периоде выступают студенты вузов и учащиеся техникумов, ПТУ, профессиональных колледжей.

С точки зрения трудового потенциала предприятия, в данном периоде преимущественное развитие должны получать профессионально-квалификационные характеристики последнего (с той лишь разницей, что это будущий трудовой потенциал). При этом данный период важен не только с теоретической точки зрения, он имеет конкретное практическое значение. Правительство объявило политику импортозамещения. Для рынка труда это означает, что на смену менеджерам, которые занимались в основном импортными операциями, должны прийти работники, которые сделают эту продукцию внутри страны [1]. Российские промышленные компании вкладывают значительные средства в модернизацию производства и НИОКР. Однако реализация госпрограмм, в том числе по импортозамещению, может застопориться из-за человеческого фактора, а именно — из-за дефицита квалифицированных кадров. Именно обеспечение предприятий молодыми кадрами (рабочих и специалистов), обладающих требуемой квалификацией, сталкивается с рядом проблем, наличие которых снижает оценку качества современного образования.

Во-первых, сегодня на рынке образовательных услуг практически отсутствует система профессиональной ориентации. В результате значительная часть молодежи ориентирована на профессии с ее

точки зрения престижные, но не востребованные на рынке труда [4]. Особенно плачено состояние с подготовкой рабочих кадров. За два последних десятилетия подготовлено тысячи гуманитариев, экономистов и управленцев. При этом мы практически не занимались профобразованием, то есть теми людьми, которые приносят добавочную стоимость [1]. Такая ситуация связана с падением в конце прошлого века престижа инженерных специальностей в целом, что привело к нарушению профессиональной преемственности между поколениями.

Во-вторых, залогом качественного обучения выступает современная учебно-лабораторная база. В тоже время обособленная от инновационных процессов в производстве, система профессионального образования не успевает соответствовать изменяющимся требованиям работодателей, а главное новейшим технологиям, применяемым в производстве и, следовательно, самостоятельно не может обеспечить необходимого динамизма в развитии рабочей силы, в том числе ее профессионально-квалификационных характеристик. В этой ситуации на процессе подготовки будущей смены губительно сказывается ежегодное недофинансирование системы образования, которое по разным оценкам составляет от 30 до 40% [3].

В-третьих, самое современное лабораторное оборудование, информационно-вычислительные, обучающие программные комплексы и тренажеры не могут быть эффективно использованы в учебном процессе без соответствующей квалификации преподавательского состава. Особую проблему представляет подготовка и закрепление таких кадров для технических вузов. И здесь большое значение имеет взаимодействие учебных заведений с ведущими отраслевыми компаниями и научно-исследовательскими институтами в плане организации стажировок и повышения квалификации преподавателей, что будет способствовать совершенствованию профессионального уровня последних. Вместе с тем, важным направлением в области кадрового обеспечения учебного процесса является привлечение к научно-педагогической работе ведущих менеджеров российских компаний и иностранных специалистов [2]. Это позволит обогатить профессиональные компетенции студентов знаниями о реальной производственной деятельности.

В-четвертых, несоответствие уровня развития трудового потенциала будущих специалистов требованиям работодателей во многом определяется разрывом связей между учебными заведениями и отраслевыми предприятиями, между наукой и производством. Отсутствие гарантий трудоустройства и обеспечения местами производственных практик (в том числе дипломной) приводит к деформированию мотивации к обучению и ослабляет стремление работать в будущем по полученной профессии. Поскольку учебные заведения не в состоянии точно воспроизвести реальную производственную обстановку, предприятия, заинтересованные в получении специалистов, владеющих конкретной технологией,

должны сами принимать в этом активное участие. Такое участие может выражаться в отборе будущих рабочих и специалистов, организации для них производственной практики на собственном производстве и выполнении дипломной работы по действующим технологиям. В период производственной и преддипломной практики полученные знания обогащаются первичным опытом работы по профессии. А непосредственное участие будущих выпускников в жизни трудового коллектива также способствует формированию корпоративных характеристик трудового потенциала последних, воспитанию производственной дисциплины, ответственности, преданности интересам своего дела.

Допроизводственный период исключительно важен для формирования характеристик мотивационной составляющей трудового потенциала молодежи. К сожалению, сегодня во многом утеряна ценность базовых основополагающих знаний, которые дают учебные заведения [5], что также отрицательно сказывается на развитии мотивационной составляющей потенциала молодого поколения работников. В тоже время интеграция российской экономики в международное экономическое пространство, необходимость выживания в жесткой конкурентной борьбе заставляет работодателей ужесточать требования не только к уровню квалификации и профессионализма работников. Пристальное внимание при выборе претендентов на вакантные рабочие места уделяется установке на непрерывное профессиональное образование, стремлению к саморазвитию, постоянному повышению квалификации. Конкурентным преимуществом, безусловно, является активный тип поведения в сфере труда.

Таким образом, можно обозначить задачи развития трудового потенциала предприятия в допроизводственном периоде, комплексное решение которых позволит в значительной степени снизить остроту проблемы кадрового дефицита (в количественном и качественном выражении):

- организация профориентационной работы среди молодежи (экскурсии на предприятие, лекции для старшеклассников);
- выбор учебных заведений для подготовки молодой смены;
- оснащение учебных заведений современным оборудованием;
- предоставление базы для прохождения учебной, производственной и преддипломной практики, помощь в организации стройотрядов;
- участие в научно-педагогической деятельности;
- организация производственных стажировок преподавателей профильных кафедр;
- мотивирование преподавателей и студентов через финансирование научно-исследовательских работ;
- предварительный отбор будущих специалистов и рабочих;
- участие в итоговой аттестации выпускников;
- мониторинг состояния трудового потенциала. ■

**Библиографический список**

1. Быстрицкая И., Калачихина Ю. Импортозамещению не хватает кадров // Газета. Ru. URL: <http://www.gazeta.ru/business/2015/11/20/7904093.shtml> (дата обращения: 15.03.2016)
2. Кадровый потенциал – необходимое условие развития энергетики. URL: <http://mybioplanet.ru/news/157-kadrovyy-potencial-neobhodimoe-uslovie-razvitiya-energetiki.html> (дата обращения: 14.03.2016)
3. Кислова В. И. Подготовка кадров для нефтехимической промышленности: опыт, проблемы, перспективы // Вестник Казанского технологического университета, 2013. – №12. – С.238-241
4. Комлев А. Решение проблемы по обеспечению кадрами потребности экономики – это комплексная задача, стоящая перед бизнес-сообществом и властью. URL: <http://www.rsppvo.ru/?source=253> (дата обращения: 16.03.2016)
5. Терещенко У. Замотивируй меня // Коммерсант.ru. URL: <http://www.kommersant.ru/doc/2882726> (дата обращения: 13.03.2016)
6. Хлопова Т.В. Задачи корпоративного менеджмента в сфере развития трудового потенциала предприятия // Вестник Пермского университета. Серия: Экономика, 2008. – Вып. 8(24). – С. 126-131

## ПРОФЕССИОНАЛЬНАЯ ДЕФОРМАЦИЯ РУКОВОДИТЕЛЕЙ ОБРАЗОВАТЕЛЬНЫХ УЧРЕЖДЕНИЙ

**Виктор Олегович КОПЦОВ**

магистрант

Тюменский государственный университет

**Ольга Андреевна ПОПОВА**

кандидат исторических наук, доцент

Тюменский государственный университет

**Аннотация:** Статья посвящена изучению проблемы профессиональной деформации руководителей образовательных учреждений. В статье рассмотрены причины возникновения профессиональной деформации у руководителей образовательных учреждений, а также проявления данной проблемы. В статье также представлены способы преодоления профессиональной деформации руководителей образовательных учреждений. Результаты исследований показывают, что профессиональная деформация является серьезной проблемой, которая оказывает негативное влияние на работу руководителей образовательных учреждений и на образовательный процесс в целом. Однако, существуют способы преодоления данной проблемы, которые помогают руководителям сохранить профессиональную мотивацию и эффективно выполнять свои обязанности.

**Ключевые слова:** профессиональная деформация, руководители образовательных учреждений, причины, проявления, способы преодоления.

Руководители образовательных учреждений играют важную роль в формировании образовательных программ, управлении учебными процессами и обеспечении качественного образования для учащихся. Тем не менее, профессиональная деформация может повлиять на способность руководителей эффективно выполнять свои обязанности и достичь поставленных целей. В данной статье будет рассмотрено, что такое профессиональная деформация руководителей образовательных учреждений, как она возникает и какие последствия она может иметь.

Профессиональная деформация - это изменение личности и поведения, вызванное профессиональной деятельностью и особенностями ее организации. Профессиональная деформация может привести к ухудшению качества работы и здоровья работ-

ника, а также к нарушению отношений в коллективе. [1, с.101]

В образовательных учреждениях руководители могут столкнуться с различными формами профессиональной деформации. Они могут чувствовать избыток ответственности, неопределенность роли, трудности в управлении конфликтами, проблемы взаимодействия с персоналом и родителями, а также стресс и изнурение, связанные с необходимостью постоянно оставаться в курсе новых образовательных трендов и технологий.

Профессиональная деформация может возникнуть из-за недостаточной подготовки и опыта, а также из-за неправильной организации труда и образовательных процессов. Например, неадекватное распределение нагрузки, слишком большое количество учеников на одного учителя, недостаток материальных ресурсов для проведения уроков и т.д. могут привести к чувству беспомощности и изнурения у руководителей образовательных учреждений. [2, с.50]

Также профессиональная деформация может возникнуть из-за неправильного подхода к управлению персоналом. Недостаточная мотивация, недостаток возможностей для профессионального и карьерного роста, неправильное распределение ресурсов между работниками и другие проблемы могут привести к ухудшению межличностных отношений и недовольству персонала. Это, в свою очередь, может стать причиной профессиональной деформации у руководителей. [3, с. 58]

Профессиональная деформация может привести к различным последствиям. Некоторые руководители могут столкнуться с проблемами в управлении образовательным учреждением, что может привести к падению качества образования и ухудшению результатов учащихся. Другие могут испытывать проблемы со здоровьем, такие как депрессия, бессонница, апатия, изнурение и болезни, связанные

со стрессом. [7, с. 43]

Профессиональная деформация также может развиться на отношениях с коллегами и персоналом. Руководители, страдающие от профессиональной деформации, могут стать более агрессивными, подозрительными, критическими и трудными в общении. Это может привести к конфликтам и снижению производительности в коллективе. [6, с. 408]

Для того, чтобы избежать профессиональной деформации, руководители образовательных учреждений должны следить за своим физическим и эмоциональным здоровьем, уделять внимание своим потребностям и находить время для отдыха и релаксации. Они также должны получать достаточную подготовку и обучение, чтобы быть в курсе последних трендов и технологий в образовании. [4, с.28]

Важно также правильно организовывать рабочий процесс и делегировать задачи между персоналом, чтобы не перегружать себя. Необходимо учитывать мнение коллег и персонала, создавать условия для их профессионального роста и мотивировать их на достижение общих целей. [5, с. 26]

Профессиональная деформация является серьезной проблемой для руководителей образовательных учреждений. Она может привести к снижению

качества образования, ухудшению здоровья и отношений с коллегами и персоналом. Для избежание профессиональной деформации необходимо уделять внимание своему физическому и эмоциональному здоровью, получать обучение и подготовку, правильно организовывать рабочий процесс и учитывать мнение коллег и персонала.

Помимо этого, важно также создавать условия для поддержки руководителей, чтобы они могли управлять образовательным учреждением эффективно и успешно. К таким условиям можно отнести профессиональную поддержку со стороны вышестоящих руководителей, обучение в области управления и лидерства, доступ к ресурсам и возможности для профессионального развития.

Таким образом, профессиональная деформация руководителей образовательных учреждений является серьезной проблемой, которая может негативно сказаться на качестве образования и отношениях в коллективе. Однако, с помощью правильной организации рабочего процесса, уделяя внимание своему здоровью и обучению, а также создавая условия для поддержки руководителей, можно избежать профессиональной деформации и обеспечить успешное управление образовательным учреждением.

### Библиографический список

1. Басова, О.И. Профессиональная деформация педагогов в условиях современной школы [Текст] / О.И. Басова // Педагогическое образование в России. – 2015. – №1. – С. 98-104.
2. Горячева, Н.А. Профессиональная деформация учителей как фактор риска профессионального выгорания [Текст] / Н.А. Горячева // Профессиональное образование в России и за рубежом. – 2016. – №4. – С. 49-52.
3. Дубовик, Е.В. Профессиональная деформация педагогов: причины, проявления и способы преодоления [Текст] / Е.В. Дубовик // Педагогика и психология профессионального образования. – 2017. – №2. – С. 56-60.
4. Кузнецова, Т.В. Профессиональная деформация педагогов как проблема развития образовательной системы [Текст] / Т.В. Кузнецова // Современное образование: наука и практика. – 2019. – №2. – С. 17-21.
5. Лукина, Е.А. Профессиональная деформация руководителей образовательных учреждений: причины, проявления и способы преодоления [Текст] / Е.А. Лукина // Управление образованием: теория и практика. – 2020. – №2. – С. 23-29
6. Маслах, К., Шауфели, В.Б., Лейтер, М.П. Выгорание на работе. // Ежегодный обзор психологии. - 2001. - Т. 52. - С. 397-422.
7. Сметанка В.А., Мисланова Е.М. Формирование профессиональной деформации у учителей [Электронный ресурс] / В.А. Сметанка, Е.М. Мисланова // Европейский журнал социальных наук. – 2022. – Т. 2(6). – С. 38-44.

## ON THE DEVELOPMENT PROSPECTS OF SMALL AND MEDIUM-SIZED BUSINESSES IN KAZAKHSTAN

**Mayra TURABAEVA**

*Associate Professor of the Department "Economics and Business"  
Karaganda Industrial University, Kazakhstan*

The task of any state is to stimulate economic growth. Stable economic growth directly depends on the share of small and medium-sized businesses in the country's economy.

Kazakhstan is taking concrete steps to increase the innovative orientation of the development of small and medium-sized businesses.

The competitiveness of any state directly depends on the quality of entrepreneurial activity and the business climate of the country.

In his message to the people of Kazakhstan, the Head of State K. Tokayev noted that effective small and medium-sized businesses are a solid foundation for the development of cities and villages, which plays an important role in the socio-economic and political life of the country.

In order to identify key factors of business development and develop appropriate policies, it is customary in world practice to analyze the state of small and medium-sized businesses (hereinafter referred to as SMEs), since this factor is the core of a sustainable civil society and the welfare of all countries, including Kazakhstan, depends on its development. Therefore, the issue of developing small and medium-sized businesses is one of the main priorities in the country.

In the 60s and 70s of the last century, most economists were of the opinion that small business can play a significant role only in achieving certain social and political goals. This was due to the fact that at that time economic growth was achieved at the expense of large corporations in industries where the share of small businesses has always been and remains insignificant. Such industries include mining and processing of minerals, large-scale machinery and automotive industry, and some others. Currently, the situation has undergone significant changes. This was due to the spread of new concepts and approaches to the organization of production, in which a significant amount of work is transferred, as a rule, to small companies for subcontracting. Along with this, there was a change in economic priorities towards industries where small business traditionally played a dominant role in the production of products and services.

Despite the long history of its existence, there is still no sufficiently clear unified definition of small business or small entrepreneurship in world practice. There are different approaches to the definition of this concept, and in each individual country, different criteria for classifying enterprises as small are used [1].

Small business in a market economy is the leading sector that determines the pace of economic growth, the structure and quality of the gross national product; in all developed countries, small business accounts for 60-70% of GNP.

In Kazakhstan, as of January 2021, there are 1325615 operating small and medium-sized businesses. Most of all, SMEs are developing and operating in the cities of Almaty - 191 thousand and Astana - 134 thousand, as well as in Almaty and Turkestan regions. The smallest number of operating SMEs is in the North and West Kazakhstan region, 29.8 thousand and 42.5 thousand, respectively. The increase or decrease in the number of small and medium-sized businesses in the regions is influenced by factors such as geographical location, population, general economic conditions of the region's development, the level of business activity and many others.

To support and develop entrepreneurship, measures are being taken to improve the business climate on an ongoing basis. From January 1, 2021, a moratorium on inspections, preventive control and supervision with visits to small businesses, including microenterprises, came into force for a period of three years. In the medium term, a "new agenda" for the development of entrepreneurship will be developed and the further course of development of small and medium-sized businesses will be provided for in the new Strategic Plan of Kazakhstan until 2025 [3].

However, dry statistics can be safely diluted with the following information, eloquently confirming that the state not only accepts programs, but also successfully implements them.

In order to stimulate the activities of small businesses, the state has offered them a simplified procedure for creation (registration). This, first of all, is expressed in

the terms of registration. In accordance with the provisions of the legislation, the state registration of small business entities and the registration of their branches and representative offices are carried out no later than three working days from the date of submission of the application with the necessary documents attached. For comparison, the state registration of other legal entities and their branches and representative offices is carried out within ten days. At the same time, for the purposes of registration, business entities do not submit a document certifying their location, whereas for other entities, the provision of such a document is mandatory. The legislation also offers small business entities to carry out activities on the basis of a model charter approved by the Government, which greatly facilitates the preparation of documents required for registration.

One of the most effective methods of stimulating the development of small businesses is the tax system. To support and develop small businesses, it is necessary to abandon a purely fiscal approach to this sector of the economy. Now in the republic, according to expert estimates, direct and indirect taxes account for 50-70% of entrepreneurs' income, which encourages enterprises to evade taxes, delay the return of loans. Since the state has no opportunities for direct financial support of entrepreneurship, it is necessary to establish differentiated rates of deductions to the state budget and provide benefits and deferrals. In order to replenish the consum-

er market, in our opinion, tax rates should be revised in the direction of their reduction for small manufacturing enterprises and increase for commercial and intermediary enterprises. In developed countries, taxes on the profits of an entrepreneur engaged in production activities amount to 20-30% of his profits, and those who are engaged in commercial or intermediary activities reach 90-95% (USA). It is industrial entrepreneurial activity that leads to deeper changes in the economy and contributes to overcoming economic instability [2].

In recent years, Kazakhstan has been constantly improving the conditions for doing business, various state mechanisms for supporting entrepreneurs are being created, but the potential for the development of SMEs has not been fully disclosed. The state needs to attract entrepreneurs to digitalize their business, which will optimize operational activities, reduce production and sales costs, and also allow SMEs to enter global markets and networks.

In conclusion, it can be noted that both in countries with market economies and in countries with economies in transition, the small business sector plays an undeniable role in overall economic development. It is necessary to use the whole range of measures, both economic and administrative, in order to create the most optimal conditions for the development of small and medium-sized businesses in our country.

### *List of literature*

1. *Development strategy of the Republic of Kazakhstan until 2030*
2. *Base of organizations of Kazakhstan: small, medium, large companies* // [www.http://kazdata.kz](http://kazdata.kz)
3. *Dzhumageldieva T.A. (2003), Competition: Theory and Mechanisms of Development, Almaty. ISBN 9965-530-78-*

## УЧАСТИЕ ПРОКУРАТУРЫ РОССИЙСКОЙ ФЕДЕРАЦИИ В ПРАВОТВОРЧЕСКОЙ ДЕЯТЕЛЬНОСТИ

*Сергей Андреевич СМиЩУК*

*Уральский государственный юридический университет*

Правотворчество – это специфическая деятельность компетентных органов государственной власти, выражающаяся, в осуществлении такими органами юридически значимых действий по подготовке, принятию, изменению и отмене нормативно правовых актов и юридических норм, которые процессуально оформлены, юридически опосредованы и носят официальный характер.

Законотворчество – один из распространенных и ведущих видов правотворчества. Законотворчеством занимаются, как правило, представительные законодательные органы государства, избираемые населением и обладающие правом принимать от имени народа акты высшей юридической силы – законы. Законы составляют исходную базу правовой системы, все другие виды правотворчества не могут противоречить законам и должны осуществляться на основе и во исполнение законов.<sup>1</sup>

В свою очередь законодательная инициатива – это важнейшая стадия законотворческого процесса. Ее сущность заключается в принадлежащем уполномоченным органам государственной власти право внесения законопроекта в законодательные органы, влекущее за собой обязанность законодательных органов обсудить законопроект и принять по нему определенное решение.

В соответствии со статьей 113 Конституции СССР 1977 г. право законодательной инициативы принадлежало Генеральному прокурору СССР<sup>2</sup>

Принятие в декабре 1993 г. Конституции Российской Федерации способствовало кардинальным изменениям различных сфер жизни общества таких как, экономической, политической, социальной и иных. И конечно же основной закон государства не обошел стороной интенсивное развитие правотворческой деятельности не только на федеральном уровне, но и на региональном (субъекты РФ).

Современная система участия прокуроров в законотворческой деятельности органов государ-

<sup>1</sup> Морозова Л.А. Теория государства и права: Учебник. Изд.2-е, перераб., доп.. М.: Эксмо, 2007. С.281.

<sup>2</sup> Петрова Л.И., Манакова С.Г. Право законодательной инициативы прокурора // Законность. 2009. № 12. С. 3-8.

ственной власти сложилась в ходе реформирования российской государственности после принятия Конституции РФ, в которой право законодательной инициативы Генерального прокурора РФ не было предусмотрено.<sup>3</sup>

Естественно тот факт, что законодатель не предусмотрел право законодательной инициативы Генерального прокурора Российской Федерации, негативно сказывается на законотворческом потенциале прокуратуры в целом. В соответствии со статьей 9 Федерального закона от 17.01.1992 N 2202-1 "О прокуратуре Российской Федерации" Прокурор при установлении, в ходе осуществления своих полномочий, необходимости совершенствования действующих нормативных правовых актов, вправе вносить в законодательные органы и органы, обладающие правом законодательной инициативы, соответствующего и нижестоящего уровней, предложения об изменении, о дополнении, об отмене или о принятии законов и иных нормативных правовых актов.<sup>4</sup>

На эту тему размышляет Буянский С.Г. в монографии «Прокуратура в условиях административно-правовой реформы»: «Право законодательной инициативы Генерального прокурора РФ, которым он был наделен в течение длительного времени, упразднено Конституцией РФ 1993 г. Тем не менее. положением ст. 9 Федерального закона «О прокуратуре Российской Федерации» отсутствие такого права было восполнено. Генеральный прокурор РФ, подчиненные ему прокуроры вправе вносить в законодательные органы и органы, обладающие правом законодательной инициативы, соответствующего и нижестоящего уровней предложение об изменении, дополнении, отмене или принятии законов и иных правовых актов. Отличие данного права прокурора от права законодательной инициативы состоит только в правовых последствиях такого обращения. Обращение с законодательной инициативной субъектов, наделенных таким правом в соответствии с

<sup>3</sup> Бессарабов В.Г., Паштов Д.Р. Участие прокуратуры в законотворческой деятельности субъектов Федерации // Законность. 2012. N 4. С. 20 - 26.

<sup>4</sup> Федеральный закон от 17.01.1992 N 2202-1 (ред. от 22.12.2014, с изм. от 17.02.2015) "О прокуратуре Российской Федерации";

ч. 1 ст. 104 Конституции РФ, влечет определенные последствия, в частности, обязанность законодателя рассмотреть внесенный законопроект и в любом случае принять по нему соответствующее решение согласно регламенту и установленным процедурам»<sup>1</sup>.

Прокурорский надзор тесно связан с системным анализом законодательства. При осуществлении надзора за соблюдением законов, регулирующих практически все сферы общественных отношений, прокуратура как никакой иной государственный орган на основе правоприменительной практики видит объективную картину состояния правовой базы в РФ, в том числе противоречивость и другие недостатки действующих законов, поскольку сталкивается с ними непосредственно. В результате проводимого прокуратурой мониторинга действующего законодательства и правоприменительной практики выявляются пробелы в регулировании общественных отношений, обращается внимание законодателя и иных субъектов нормотворчества на необходимость внесения в правовые нормы изменений, обеспечивающих действенную защиту прав и свобод граждан.<sup>2</sup>

Также вескими аргументами того, что сегодня прокуратура РФ должна быть наделена правом законодательной инициативы в лице Генерального прокурора РФ является следующее: по мимо осуществления прокурорского надзора, прокуратура участвует в судебных заседаниях, проводит антикоррупционную экспертизу нормативно правовых актов, осуществляет правовой мониторинг законодательства, а также выполняет иные функции в соответствии с ФЗ «О прокуратуре РФ». Генеральный прокурор РФ ежегодно представляет доклад о состоянии законности в РФ на заседании Совета Федерации Федерального Собрания Российской Федерации, который основывается на материалах надзорной, а также правоприменительной практики в первую очередь через призму оценки состояния и тенденций развития национального законодательства. Исходя из характера задач, которые возложены на прокуратуру, а также содержание ее деятельности, объективно делают прокуратуру широко осведомленной не только об исполнении законов, но и о состоянии правового регулирования.

<sup>1</sup> Буянский С.Г. Прокуратура в условиях административно-правовой реформы: Монография. М: Букввед, 2006. 160 с.

<sup>2</sup> Манакова С.Г., Петрова Л.И. Реализация конституционных установлений органами прокуратуры в правотворческой деятельности // Законность. 2013. N 12. С. 3 - 7.

Безусловно «парадоксальным» сегодня является то, что исходя из централизованной системы прокуратуры Российской Федерации, нижестоящий прокурор не может быть наделен большим объемом полномочий, чем Генеральный прокурор Российской Федерации, что хорошо проявляется в наделении прокуроров субъектов РФ правом законодательной инициативы, в отличие от Генерального прокурора РФ.

На основании вышеизложенного считаем целесообразным внести изменения в статью 104 Конституции РФ, а именно наделить Генерального прокурора РФ правом законодательной инициативы, так как данные изменения будут обязывать законодателя рассмотреть внесенный Генеральным прокурором законопроект и принять по нему соответствующее решение, а также внести изменения в ФЗ «О прокуратуре РФ» дополнив его статьей 9.2 которая бы наделила прокуроров субъектов РФ правом законодательной инициативы. Обращаю внимание, что необходимо закрепить статью 9.2 в Федеральном законе, так как в ряде субъектов РФ прокурор наделен правом законодательной инициативы на основании основного закона субъекта (Устав, конституция).

Также считаем, что изменению должен подвергнуться Федеральный закон от 06.10.1999 N 184-ФЗ (ред. от 05.10.2015) "Об общих принципах организации законодательных (представительных) и исполнительных органов государственной власти субъектов Российской Федерации. В частности статью 6 данного ФЗ необходимо дополнить таким субъектом законодательной инициативы как прокурор субъекта РФ.

В заключении необходимо акцентировать внимание на то, что взаимодействие органов прокуратуры с законодательными (представительными) органами государственной власти, представительными органами местного самоуправления сегодня не только влияют на качество принимаемых законов, но и стабилизируют правовые отношения в обществе, которые возникают между различными правовыми субъектами.

Наиболее приоритетной задачей стоящей перед органами государственной власти различных уровней — является формирование единого правового пространства, и чтобы достичь этой цели органам власти и местного самоуправления необходимо взаимодействовать с органами прокуратуры. ■

## ИСТОРИЯ ВОЗНИКНОВЕНИЯ ВЗЯТОЧНИЧЕСТВА И ПРОЦЕСС ФОРМИРОВАНИЯ ПОНЯТИЯ, СИСТЕМЫ НАКАЗАНИЙ ЗА ВЗЯТКИ В ПАМЯТНИКАХ РУССКОГО ПРАВА XV-XVII ВВ.

**Виктория Алиевна БИЧУРИНА**

*Санкт-Петербургский имени В.Б. Бобкова филиал Российской таможенной академии*

Проблема взяточничества и борьбы с ним известна с древнейших времен. Еще в Ветхом Завете упоминается одна из божьих заповедей народу: «Даров не принимай; ибо дары слепыми делают зрячих и превращают дело правых».

Актуальность данной проблемы определяется тем, что коррупция достигла уже таких масштабов, что несет угрозу коренным национальным интересам страны, верховенству закона, устоям демократического общества и правам человека и гражданина, а также препятствует существованию здоровой конкуренции и замедляет экономическое развитие страны. Для того, чтобы выстроить правильный план борьбы со взяточничеством как одной из форм проявления коррупции, нужно исследовать историю ее происхождения.

Первым санкционированным проявлением взяточничества было «кормление» - древнерусский институт направления князем своих воевод, наместников для того, чтобы они исполняли свои должностные обязанности. Стоит заметить, что жалование им не выплачивалось, а содержать их должно было население соответствующей территории. Воеводам полагалось ведать всеми делами в подвластной им территориальной единице: управлять войском, судить и назначать наказания, координировать сбор налогов и т. д. Получается, что князь наделял их колоссальными полномочиями, что приводило к злоупотреблениям и взяткам с их стороны - воеводы брали вознаграждения, часто вымогали у жителей приношения. Назначались, в основном, на 2 года, и старались за срок нахождения у власти не управлять, а обогатиться за счет народа.

Первыми нормативными актами, пытавшимися ограничить поборы наместников и судей, являлись так называемые уставные грамоты, которые появились уже в конце XIV века.

В Новгородской судной грамоте есть упоминание о взятках, а именно запрет: воспрещается брать взятки (посулы), а также решать дела по дружбе. В Псковской судной грамоте осуждается взяточничество — так называемый « тайный посул ». При этом никаких санкций за взяточничество не предусмотрено, только прописан запрет их брать.

Первым же сводом законов, где определялось наказание для судей за взятку, явился «Судебник» 1497 года, принятый Великим князем Московским Иваном III. В нем был установлен запрет на взяточничество, мздоимство и злоупотребление властью. Также в нем было прописано, что за судебное производство брать посулы запрещалось. Здесь посул имеет два значения - это не только взятка, но и плата за вынесения дела в пользу взяткодавца. О таком виде взяток свидетельствует статья 4 «Записи о душегубстве». При этом посулы как вознаграждение за удачный исход судебного дела были обычным явлением и позднее.

Взяточничество по Судебнику 1497 года квалифицируется как преступление против судебной власти, но, что примечательно, конкретные виды наказаний для этой категории преступлений не устанавливаются. К примеру, статья 19 «О неправом суде» устанавливала ответственность в виде признания судебного решения недействительным<sup>1</sup>. Статья 33 опять же только запрещает брать «посулы». И снова никаких санкций применительно к нарушителям. Все это объясняется тем, что «бразды правления» находились у достаточно узкого круга лиц, по отношению к которым государство ограничивалось лишь превентивными мерами<sup>2</sup>. Зарождающийся бюрократический механизм управления государством требовал проявления нейтралитета по отношению к собственным служебным правонарушениям. Тем не менее система наказаний в самом Судебнике 1497 года все же устанавливалась. С.И. Штамм пишет: «По Судебнику наказание имело своей целью не только покарать преступника и извлечь при этом имущественные выгоды, как было в первоначальный период развития феодальных отношений, но и устрашение масс»<sup>3</sup>. М. Д. Шаргородский тоже говорит о том, что по мере развития феодальных отношений целью наказания становится в первую очередь устрашение<sup>4</sup>. В Судебнике 1497 года

<sup>1</sup> Законодательство периода образования и укрепления Русского централизованного государства // Российское законодательство X-XX в. Т. 2. С. 56.

<sup>2</sup> Рогов В.А. История уголовного права, террора и репрессий в Русском государстве XV-XVII вв. М., 1995. С. 228.

<sup>3</sup> Штамм С.И. Судебник 1497г. М., 1955. С. 47.

<sup>4</sup> Шаргородский М.Д. Наказание по уголовному праву. Ч. 1: На-

устанавливались такие виды наказаний как смертная казнь, битье кнутом - торговая казнь, продажа и возмещение убытков. Однако, по мнению С.И. Штамма, наказания данного Судебника весьма расплывчаты и не конкретизированы.

Отныне деньги, которые шли кормленщикам, взимало в казну государство в качестве налога. А уже из этого централизованного фонда служилым людям выплачивалось жалование - «помога», хотя привычка брать взятки с подданных осталась. В отличие от предыдущих Судебников Судебник Ивана Грозного помимо запрета брать взятки устанавливал, что если судья возьмет «посул» и несправедливо кого-то обвинит, то на него возложится уплата иска, уплата царских пошлин в тройном размере, а также пени — в таком размере, в каком определит ему глава государства. Это что касается материальной ответственности за такого рода преступления. Что же до уголовной ответственности, то тут существовало ранжирование наказаний в зависимости от принадлежности к высшему или низшему чину. Для высших должностных лиц наказание устанавливал государь, а для низших членов аппарата уголовная ответственность предусматривалась Судебником. Так, к примеру, за должностные подлоги, которые осуществлялись дьяком, его было положено «вкинуть в тюрьму»<sup>1</sup>.

Среди должностных преступлений на первом месте было неправосудие. В Уложении содержался запрет на посулы судьям. Взятки также брали и писцы, и виднейшие деятели. Если свершился неправый суд, то пострадавшая от произвола сторона имела право обратиться иск уже против судьи, причем в размере, превышающем сумму иска в три раза. в таком случае с судьи взыскивались судебные пошлины, пересуд, а также правый десяток (пошлина, которая была взыскана с оправданной стороны) – все шло в казну. Для каждого из сословий был свой вид санкций – судьи за принятие взятки должны были сниматься с должностей, думные чины «лишаться чести», а недумные подвергаться «торговой казни».

Помимо всего прочего в Соборном Уложении

---

казание по уголовному праву эксплуататорского общества. М., 1957. С. 249.

<sup>1</sup> Законодательство периода образования и укрепления Русского централизованного государства. С. 131.

появляется ранжирование преступлений в судах, совершенных неумышленно – «без хитрости» и умышленно – так называемое «корыстное» неправосудие. Первый вид неправосудия был новым и неизвестным существующему законодательству.

Уложение запретило взяточничество не только в суде, но и за нарушение воинской обязанности. Например, если воевода или боярин за взятку отпускал ратных людей со службы без указа на то царя, то именно государь решал его судьбу и обычно выбирал довольно жестокое наказание. Также в Уложении были предусмотрены случаи передачи взяток и через третьих лиц. Такие лица к уголовной ответственности не привлекались. Наказывался тот, кто взял деньги от имени судьи и якобы для него, но на самом деле без его ведома. Если же обвинение во взяточничестве было необосновано, недоказано, тогда лицо, возбудившее дело, подвергалось уголовному наказанию. В статье 144 Соборного Уложения было введено понятие «поминки», которое впоследствии было приравнено по смыслу к понятиям «посул» и «взятка».

Со временем среди злоупотреблений чиновников стали выделять две группы преступлений: выполнение каких-либо услуг без нарушения действующего законодательства (мздоимство) и получение взятки за совершение действий, нарушающих закон. Причем к мздоимству государственный аппарат и население относились довольно терпимо.

Таким образом, в Уложении список должностных преступлений был значительно расширен по сравнению с действующим ранее законодательством за счет новых преступлений судей (то же правосудие, к примеру), служащих, а также преступлений, связанных с военной службой. Подводя итог, стоит отметить, что вопреки законодательному запрету и предусмотренным довольно жестоким мерам государственного воздействия на преступников (вплоть до смертной казни) за взяточничество, справиться с этим опасным для страны явлением так и не получилось. Взятничество процветало на всех уровнях власти: от низших чинов до приближенных царя. ■

### Библиографический список

1. Демичев А.А. История России и история отечественного государства и права: проблемы соотношения // Российский юридический журнал. 2005. № 1.
2. Игнатов В.Г. История государственного управления России. - Ростов-н/Д, 2002. - С. 102.
3. Законодательство Древней Руси // Российское законодательство X-XX вв.: в 9 т. М.: Юрид. Лит., 1985. Т.1. С. 348.
4. Законодательство периода образования и укрепления Русского централизованного государства. С. 97.
5. Шаргородский М.Д. Наказание по уголовному праву. Ч. 1: Наказание по уголовному праву эксплуататорского общества. М., 1957. С. 249.
6. Штамм С.И. Судебник 1497г. М., 1955. С. 47.
7. Рогов В.А. История уголовного права, террора и репрессий в Русском государстве XV-XVII вв. М., 1995. С. 228.
8. Законодательство периода образования и укрепления Русского централизованного государства // Российское законодательство X-XX в. Т. 2. С. 56.

## КОНТРАБАНДА В РОССИИ И БОРЬБА С НЕЙ: С РАННИХ ВРЕМЕН ДО XVIII ВВ.

**Инна Викторовна ПРУДНИКОВА**

*Санкт-Петербургский имени В.Б. Бобкова филиал Российской таможенной академии*

Под явлением «контрабанда» (итал. *contrabando*, от. *contra* – против и *bando* – правительственный указ) принято понимать незаконное перемещение через государственную границу товаров, ценностей и иных предметов. Дословно контрабанда означает нарушение нормативных актов государства. Понятие контрабанды уходит своими корнями еще в глубокую древность, однако, тогда она не носила столь массовый характер. Развитие контрабанды напрямую зависит от зарождения и становления государств, осуществления ими внешней и внутренней торговли, развитием производства товаров и добычи сырья, появления на межгосударственных границах таможенных барьеров.

Истоком контрабанды, вероятнее всего, следует считать период феодальной раздробленности Русских земель, предпосылкой к которому был съезд князей в городе Любече в 1097 г. Именно после распада Киевской Руси в период феодальной раздробленности на границах между княжествами стали возникать таможенные заставы, представлявшие собой прообраз современных пунктов пропуска через таможенную границу. В период распада Киевской Руси, по мнению А.С. Хлудневой, начинают проявляться первичные признаки такой составной части административно-правового режима обеспечения таможенного дела, как правовой режим таможенной границы. [1, с. 2-8]

В каждом новообразованном княжестве устанавливались свои правила провоза товаров и оплаты пошлины, это повлекло за собой увеличение количества случаев объезда княжеских застав и уклонение от уплаты установленных законом пошлин.

Объемы контрабанды увеличились в XVI-XVII в., этому поспособствовали иностранные купцы, например, представители Ганзейского союза, а так же английские купцы. Они получили льготы от русского руководства, повысив, тем самым, уровень и объемы торговли, однако, несмотря на это часть товаров ввозили контрабандным путем. Предоставление таких льгот иностранным купцам вызвало недовольство отечественных производителей и торговцев, поскольку, не было точного механизма защиты внутреннего рынка от большого наплыва иностранных товаров. Следует сделать вывод,

что слабый отечественный производитель переставал быть конкурентоспособным. Это повлекло за собой издание таких нормативных документов: Торговый устав (1653 года), Уставная таможенная грамота (1654 год) и Новоторговый устав (1667 год). Эти документы положили начало реформам в российской таможенной системе. В числе прочего, вышеперечисленные уставы ограничивали торговую деятельность иностранных купцов, которым отныне разрешалось продавать свои товары только оптом и в пределах пограничных городов. Въезд заморских торговцев во внутренние районы государства регламентировался специальным разрешением, за что с них кроме таможенных пошлин взимались дополнительные сборы, а также проезжая пошлина. Новоторговый устав имел двойственные последствия для борьбы с незаконным ввозом или вывозом товаров. Имея ярко выраженный протекционистский характер, он стимулировал рост незаконного ввоза и вывоза товаров из страны, однако доходы казны в то же время были значительно увеличены за счет средств, поступавших от взимания таможенных платежей. [2, с. 43-48]

Новой вехой в истории борьбы с контрабандой стало принятие Петром I Указа, в котором говорилось: «По всей польской границе по большим дорогам учредить крепкие заставы, а между тех больших дорог малые дороги, проезды лесом зарубить, а где лесу нет, то рвами перекопать и накрепко наказать, чтобы никто ни для чего по оным за рубеж не ездил, и следу не прокладывали, а объезжали бы на помянутые большие дороги, а для того с помянутых застав от одной до другой иметь разъезды и ежели на таких заповедных проездах явится след, то тут дожидать, и кто поедет, того взять и штрафовать взятием всего того, с чем взят будет». [3, с. 14] Основной посыл Указа был направлен в сторону борьбы с контрабандой, так же, сооруженные заставы способствовали задержанию беглых людей, выполняли функцию по охране границы. Однако, это не остановило незаконный провоз товаров. История свидетельствует о том, что в определенной степени развитию незаконного ввоза вдоль застав способствовали сами таможенные чиновники.

В 1724 г. Петр первый вводит в действие про-

тектионистский таможенный тариф, именно он спровоцировал очередной рост контрабанды. Этот тариф значительно увеличивал пошлины, а так же осуществлялись меры по закрытию границ. Причиной введения таких мер было намерение защитить местные мануфактуры и легкую промышленность от иностранных товаров, выгодно отличавшихся от российских. Поскольку товары, по большей части, завозились торговыми судами, заходившими в порты на границе, то можно было наблюдать увеличение контрабанды именно на сухопутной границе в западной части страны. Можно сделать вывод, что политика государства того времени в таможенной сфере была жесткой запретительно-протекционистской.

Новый таможенный тариф 1731 г. был более умеренным и лояльным, это привело к снижению объемов контрабанды. Так же, этот тариф вводил более четкие правила таможенного оформления и контроля. Еще одной особенностью нового тарифа было установление разграничения ответственности за таможенные правонарушения исходя из его тяжести. В Морском пошлинном регламенте 1731 г. вводились нормы, связанные с поощрением таможенных служащих в случае выявления ими контрабанды, а именно, устанавливалась награда в виде  $\frac{1}{4}$  конфискованного товара. [4, с. 34-40]

В период правления Екатерины II таможенная политика России значительно изменилась. В 1773 году была упразднена служба внутренней таможни, а таможенный сбор переложен на пограничные таможенные учреждения. Здесь проявилась важная закономерность – увеличение таможенных сборов способствовало активизации контрабанды. В 1774 г. императрица повелела Комиссии о коммерции рассмотреть состояние внешней торговли страны и найти средства, которые помогли бы уменьшить ввоз контрабандных товаров. В результате проверки выяснилось, что только задержанной контрабанды хватило бы, чтобы покрыть внешний долг государства. Так же по результатам проверки планировалось лишить чинов тех, кто способствовал провозу контрабандных товаров.

Одним из важных событий в истории борьбы с контрабандой было издание Екатериной II Указа 1782 г. Этим Указом вводилась Таможенная пограничная стража. Главная ее цель - закрытие границ и пресечение провоза контрабанды. Состояла она

из таможенных объездчиков и пограничных таможенных надзирателей, создавалась в каждой пограничной губернии. Таможенные служащие принимались на службу по контракту за вознаграждение. В обязанности таможенных объездчиков входило пресечение незаконного ввоза или вывоза товаров. Над таможенными объездчиками устанавливался таможенный надзиратель, который назначался на должность губернским правлением с одобрения казенной палаты. [2, с. 45] Можно сделать вывод, что политика Екатерины II отличалась увеличением контроля именно над таможенной границей, которого раньше было не достаточно для уменьшения объемов контрабанды. Средства по борьбе с контрабандой, применявшиеся до нее были не так эффективны.

Основываясь на вышесказанном, делаем такие выводы:

1) Контрабанда начинает зарождаться с времен феодальной раздробленности русских земель, путем разграничения территорий на княжества и установки в каждом из них собственных правил управления, в том числе по вопросам, связанным с пересечением их границ;

2) Сам факт установки пошлины за провоз товаров через границу провоцирует желание пойти в обход закону и провести товары контрабандным путем.

3) Политика протекционизма отечественных товаров берет свое начало в период льгот, полученных иностранными купцами, а именно, в XVII в. Такая политика так же ярко выражена методах управления Петра I.

4) Одной из основных причин развития контрабанды являлась незаинтересованность таможенных служащих в борьбе с ней, их низкий профессионализм, а так же отсутствие единства мнений, связанных с пониманием наносимого вреда государству через контрабанду.

5) Чаще всего, увеличение тарифов только провоцировало новый виток развития контрабанды и не давало ожидаемого результата.

6) В период с XVII по XVIII в. произошло формирование правовых и организационных основ работы таможни, был заложен крепкий фундамент по борьбе с контрабандой, который уже совершенствовался в дальнейшем. ■

### Библиографический список

1. Хлуднева А.С. История зарождения, становления таможенных органов в период VII - начала XX века // История государства и права. 2011. № 3. С. 2 - 8.,
2. Логинова А.С. Борьба с контрабандой в дореволюционной России: причины, ход, результаты // История государства и права. 2014. №16. С. 43-48.,
3. Царенко М.А. Пограничники России в межвоенный период 1906- 1914 // Пограничник. 1906. № 1. С. 14.,
4. Минаева М.Т.С. Проблема контрабанды в таможенной политике России XVIII века // Вестн. Сев. (Аркт.) фед. ун-та. Сер.: Гуманитар. и соц. науки. - 2011. - № 6. - С. 34-40.

## К ВОПРОСУ О ПРОТИВОДЕЙСТВИИ КОРРУПЦИИ

**Аслан Магомед-Афендиевич МАЛЬСАГОВ**

*адъюнкт факультета подготовки научных и  
научно-педагогических кадров  
Академии управления МВД России*

Коррупция – одна из главных причин того, что богатая страна стала страной очень бедного населения, которое за все платит. Правительство и народ имеют противоположные цели. Цель правительства наполнить казну. Цель народа – выжить. Почему это так задают вопрос политики, экономисты, правоведа, управленцы. Некоторые из них отвечают прямо – причина в несовершенстве государственного управления. Так считает гендиректор института региональных проблем Д. Журавлев, директор института проблем глобализации М. Делягин, политолог Г. Кузнецов, который, кстати, обосновано считает, что у России никаких проблем, кроме внутренних не существует, заведующий отделом Института социально-экономических проблем народонаселения РАН К. Андрианов, писатели и публицисты.<sup>1</sup>

Исследования 2015 года показывают, что народ беднеет. 22 миллиона человек уже имеют доход ниже прожиточного минимума, продолжают расти цены на товары первой необходимости, и прежде всего, на продовольствие, при инфляции в 12,8% в 2016 году, пенсии гарантированно проиндексируют на 4%, а тарифы на услуги ЖКХ вырастут в среднем на 10%. При этом расточительство чиновников органично лишь слегка и то с необязательностью исполнения этих ограничений,<sup>2</sup> государственные программы деофшоризации, амнистии капиталов не работают. Государство не принимает меры к ограничению вывоза капиталов из страны, отмене возврата НДС для экспортеров сырья, отказывается от введения ренты на природные богатства и шкал прогрессивного налога на доходы, сверхбогачей. Такие системы существуют и действуют во Франции, Великобритании, США (всего 30 странах), т.е., где в основном живут наши крупные коррупционеры и их семьи.

Надо признать, что государство предприняло и предпринимает меры по противодействию коррупции. 25 декабря 2008 года принят Федеральный закон №273-ФЗ «О противодействии коррупции». В нем даны правовые понятия коррупции и противодействия ей. В соответствии с законом коррупция – это злоупотребление служебным положением, дача взятки, получение взятки, злоупотребление полномочиями, коммерческий подкуп либо иное незакон-

ное использование физическим лицом своего должностного положения вопреки законным интересам общества и государства в целях получения выгоды в виде денег, ценностей, иного имущества или услуг имущественного характера, иных имущественных прав для себя или для третьих лиц либо незаконное предоставление такой выгоды указанному лицу другими физическими лицами, также коррупция – это совершение перечисленных деяний от имени или в интересах юридического лица.

Противодействие коррупции определено как деяние федеральных органов государственной власти, органов государственной власти субъектов Российской Федерации, органов местного самоуправления, институтов гражданского общества, организаций и физических лиц в пределах их полномочий: а) по предупреждению коррупции, в том числе по выявлению и последующему устранению причин коррупции; б) по выявлению, предупреждению, пресечению, раскрытию коррупционных правонарушений; в) по минимизации и (или) ликвидации последствий коррупционных правонарушений. Можно подчеркнуть, что акцент в законе сделан на профилактику коррупции.<sup>3</sup>

На противодействие коррупции согласно названному закону нацелена Национальная стратегия противодействия коррупции, а также принимаемые на каждые два года и утверждаемые Указами Президента Российской Федерации Национальные планы противодействия коррупции. Первый такой план утвержден Указом Президента «О мерах по противодействию коррупции» от 19 мая 2008 г. №815. Последний – на 2016-2017 годы планы противодействия коррупции принимаются как бы для обеспечения реализации Национального плана, они разрабатываются на уровнях субъектов Российской Федерации, министерств и ведомств и в совокупности образуют краткосрочную стратегию.

Надо назвать еще один очень важный закон той же направленности, а именно Федеральный закон Российской Федерации от 25 декабря 2008 года №280-ФЗ «О внесении изменений в отдельные законодательные акты Российской Федерации в связи с ратификацией Конвенции Организации Объединенных Наций против коррупции от 31 ок-

<sup>1</sup> Их статьи и интервью опубликованы в «Аргументах и Фактах» №50, 51-2015, №1-2016.

<sup>2</sup> См. АИФ №1, 2016. С.17.

<sup>3</sup> О противодействии коррупции. Федеральный закон от 25 декабря 2008 г. №273-ФЗ // Система консультант-Плюс: Версия Проф.-М.2010.С.1.

тября 2003 года и Конвенции об уголовной ответственности за коррупцию от 27 января 1999 года и принятием Федерального закона «О противодействии коррупции».

По мнению автора, сформированному на основе анализа литературных источников и публикаций в средствах массовой информации, есть три субъекта коррупции: чиновники всех рангов и всех ветвей власти на уровнях Российской Федерации, субъектов Российской Федерации и муниципального управления – коррупционеры; представители бизнеса и предприниматели, стремящиеся к получению прибыли и личного дохода; народ, под которым понимаются наши трудящаяся масса населения страны, часто определяемая в прессе как «простой народ». Второй и третий субъект называется корруптерами, т.е. лицами как бы потерпевшими от коррупционной деятельности чиновников. В теории третий субъект не называется вообще, второй – не детализируется, хотя очевидно, что олигархи, представители крупных бизнес структур, среднего и мелкого предпринимательства не равнозначны в системе «коррупционер – корруптер», неравнозначны их подходы к определению и оценке этого социального, криминологического и правового явления, выгод и потерь. А это необходимо, конечно, учитывать! В теории превалируют два подхода к рассмотрению коррупционной преступности. Первый подход характеризуется рассмотрением должностной преступности и отдельно коррупционной. Отдельно анализируются криминологические факторы той и иной.<sup>1</sup> Второй подход предполагает рассмотрение коррупции в системах должностной и экономической преступностях, что представляется более важным, соответствующим международным понятиям

<sup>1</sup> Криминология: учебник для ВУЗов. Издание 4/Под. Ред. В.Д. Малкова.-М., 2011.С.336-339.

и здравому смыслу.<sup>2</sup>

9 декабря 2015 года был отмечен международный день борьбы с коррупцией. Эта борьба пока идет с переменным успехом. Скорее успехи связываются с отдельными коррупционными акциями и внесением изменений в действующее антикоррупционное законодательство. Президент России В.В. Путин и на этот раз в послании парламенту признал: «Коррупция – препятствие для развития страны». Он поручил контролирующим и правоохранительным органам больше внимания уделять ситуациям, в которых просматривается конфликт интересов. А если не просматривается и это не главная проблема? Эксперты говорят о том, что нынешняя коррупция, т.е. «беловоротничковая» оргпреступность опасна потому, что она подрывает экономику, авторитет власти, усиливает отток капиталов и других ресурсов с нашей территории, снижает уровень законности и законотворчества и правопорядка.<sup>3</sup>

Для победы над коррупцией, прежде всего, нужно, чтобы у руля государства и правоохранительной системы были люди, чьи репутации ничем не запятнаны, следующие в госуправлении, т.е. профессионально пригодные, бескорыстные, требовательные и взыскательные к себе и подчиненным на основе тщательного выверенных правовых интересов, правил и процедур. Писатель М. Задорнов считает, что России необходимо «новое устройство общества – народовластие»,<sup>4</sup> т.е. гражданское общество, имеющее приоритет над государственной властью. ■

<sup>2</sup> Лунеев В.В. Преступность XX века: мировые, религиозные и российские тенденции. Изд. 2-е переработ. И дополн.-М., 2005. Главы 10 и 11.

<sup>3</sup> Цепеляев В. Министры в законе: интервью с профессором А.И. Бурувым. АИФ №47, 2015. С.15; Чеботарев А. Почему деньги тают и убегают из России?: интервью с публицистом А. Паршевым. АИФ №51, 2015. С.24.

<sup>4</sup> Оберемко В. Какая правда выживет?: интервью с писателем М. Задорновым. АИФ №48, 2015. С.3

### Библиографический список

1. «Аргументы и Факты» №50, 51-2015, №1-2016;
2. АИФ № 1, 2016. С.17;
3. «О противодействии коррупции» Федеральный закон от 25 декабря 2008 г. №273-ФЗ // Система консультант-Плюс: Версия Проф.-М.2010.С.1;
4. Криминология: учебник для ВУЗов. Издание 4/Под. Ред. В.Д. Малкова.-М., 2011.С.336-339;
5. Лунеев В.В. «Преступность XX века: мировые, религиозные и российские тенденции». Изд. 2-е переработ. И дополн.-М., 2005. Главы 10 и 11;
6. Цепеляев В. Министры в законе: интервью с профессором А.И. Бурувым. АИФ №47, 2015. С.15; Чеботарев А. Почему деньги тают и убегают из России?: интервью с публицистом А. Паршевым. АИФ №51, 2015. С.24;
7. Оберемко В. Какая правда выживет?: интервью с писателем М. Задорновым. АИФ №48, 2015. С.3.

## ИСПОЛЬЗОВАНИЕ КРИМИНАЛИСТИЧЕСКОЙ ФОТОГРАФИИ В СЛЕДСТВЕННОЙ И ОПЕРАТИВНО-РОЗЫСКНОЙ ДЕЯТЕЛЬНОСТИ

**Регина Эркиновна АМИНЖАНОВА**

*магистрант*

*Новосибирский Юридический Институт филиал Национального исследовательского  
Томского государственного университета*

**Аннотация.** *Статья посвящена особенностям применения криминалистической фотографии в рамках следственной и оперативно-розыскной деятельности.*

**Ключевые слова:** *криминалистическая фотография, следственные действия, оперативно-розыскная деятельность, оперативно-розыскные мероприятия*

Криминалистическая (судебная) фотография, являясь частью криминалистической техники, представляет собой систему методов и видов съемки, применяемой в следственной, судебной деятельности, и разделяется на два раздела в зависимости от выполняемой задачи: запечатление объектов и их исследование.

Криминалистическая фотография как средство точной и объективной фиксации используется в ходе производства следственных действий и при проведении оперативно-розыскных мероприятий.

Фотографирование - наиболее распространенный вспомогательный способ фиксации: помощь в его проведении могут оказать методы фотосъемки, разработанные такой отраслью криминалистической техники, как судебная фотография. Она применяется в уголовном судопроизводстве при проведении следственных действий и позволяет получать качественные изображения места преступления. При фотографировании могут быть использованы такие виды запечатлевающие фотографии как: ориентирующая фотосъемка; обзорная фотосъемка; узловая фотосъемка; детальная фотосъемка.

Применение запечатлевающей фотографии в следственной и оперативно-розыскной деятельности (ОРД), носит познавательный характер, она помогает фиксировать и сохранять для последующего восприятия фактические обстоятельства, важные для разрешения дела.

Необходимо отметить, что выработанные наукой криминалистикой рекомендации по применению технических средств, в полной мере используются в ОРД. Средства фото- и видеосъемки наиболее ча-

сто применяются при проведении таких оперативно-розыскных мероприятий (ОРМ) как наблюдение, оперативный эксперимент, а также при исследовании предметов и документов; отождествлении личности; обследовании помещений, зданий, сооружений, участков местности и транспортных средств и др.

Вместе с тем, использование криминалистической фотографии в ОРД имеет свои особенности, главным образом связанные с негласным характером этой деятельности.

Негласная фотокиносъемка и видеозапись заключается в скрытно проводимой фиксации внешних признаков проверяемых и разрабатываемых лиц, их действий, а также предметов и документов, представляющих оперативный интерес.

Негласная фотокиносъемка и видеозапись производится двумя методами:

- метод скрытой съемки - предполагает использование замаскированной фото-, кино- и видеоаппаратуры или скрытое от окружающих размещение оперативных работников с аппаратурой;
- метод легендированной съемки - “зашифровывает” не процесс съемки, а действия оперативных работников, его осуществляющих.

Для целей оперативной фотокиносъемки и видеозаписи используют как бытовую фотокинотехнику и технику видеозаписи, так и специально изготовленную, замаскированную под иные предметы. Достижения в области такой техники позволяют использовать цифровые фотоаппараты, видеокамеры с различными разрешающими возможностями.[1]

Результаты ОРМ, осуществляемых оперативным работником либо другими лицами по его поручению, оформляются справкой с приложением полученных фотографий, киноплёнок или видеокассет. Эти материалы в соответствии с ч. 3 ст. 11 Закона об ОРД могут передаваться следователю либо судье, в чьем производстве находится уголовное дело. Результаты таких мероприятий, проводимых специализированными подразделениями оперативных аппаратов, используются только для решения задач ОРД [2]. При этом, результаты фотосъемки оформ-

ляются в виде фототаблиц и могут быть использованы в процессе доказывания, при условии, если представлены следователю в законном порядке.[3]

Так, отказывая в удовлетворении ходатайства государственного обвинителя в исследовании фотографии с изображением свидетеля С., суд указал, что она была получена с нарушением требований ст. ст. 7 и 11 Закона об ОРД. В частности, в деле отсутствует постановление о проведении оперативного мероприятия - наблюдения, в результате которого и была получена приобщенная к делу фотография. [4]

Применение видео- и фотосъемки в ОРД, может являться одним из условий использования результатов ОРД в уголовном судопроизводстве. Так, например, для установления законности изъятия частной собственности могут играть роль прилагаемые к протоколу изъятия материалы фото- и видеосъемки. [5]

Кроме того, отдельные ОРМ могут быть сопряже-

ны с пресечением преступной деятельности. В этом случае, может фиксироваться как само преступление, так и покушение на совершение преступления.

Объектами фотосъемки в следственной практике являются: места происшествий с их обстановкой, трупы, следы преступления и преступника, вещественные доказательства, лица, обвиняемые в совершении преступления, а также событие преступления и лицо, его совершившее.

Представляется, что с учетом поступательного развития различных научно-технических средств, будет возникать и потребность в использовании криминалистической фотографии в следственной и оперативно-розыскной деятельности. Это, в свою очередь, потребует совершенствования имеющихся и выработки новых практических рекомендаций по применению криминалистической фотографии в указанных видах деятельности. ■

### Библиографический список

1. Малыгин С.С. Основы оперативно-розыскной деятельности: Курс лекций. / Малыгин С.С., Чечётин А.Е. // Екатеринбург: Изд-во Уральского юридического института МВД России, 2001. - 301 с.
2. Давыдов Я.В./ Оперативно-розыскная деятельность: Конспект лекций.// М.: Приор-издат, 2004. С. 35 - 36.
3. Глазунов Б.Б. Комментарий к Инструкции от 27 сентября 2013 г. о порядке представления результатов оперативно-розыскной деятельности органу дознания, следователю или в суд / Б. Б. Глазунов, А. Ю. Шумилов, А. Ю. Козловский, под ред. А. Ю. Шумилова. М.// издательский дом Шумиловой И. И., 2014. - 64 с.
4. Кассационное определение Верховного Суда РФ от 18.08.2004 N 41-004-83СП.
5. Глазунов Б.Б. Решение об изъятии частной собственности в ходе оперативно-розыскной деятельности/ Глазунов Б.Б.// издательский дом Бюллетень. Международной ассоциации содействия правосудию. №1 .2012г.С.37-45

## ФЕНОМЕН БОГОСТРОИТЕЛЬСТВА КАК РЕЗУЛЬТАТ СОЦИАЛИСТИЧЕСКИХ ИСКАНИЙ РУССКИХ ФИЛОСОФОВ XX ВЕКА

*Мария Евгеньевна ОБРАЗЦОВА*

*Воронежский государственный университета*

**Аннотация.** В статье рассматривается феномен богостроительства, выясняются его истоки, анализируются основные концепции представителей данного направления в философском аспекте.

**Ключевые слова:** богостроительство, социализм, марксизм, эмпириомонизм, махизм.

Ни для кого не является секретом, что в XX веке мировая арена повсеместно была поглощена идеологией марксизма. Наша страна не была исключением. На протяжении многих лет именно на территории России развивался коммунистический проект по преобразованию общества. Но для успешной его реализации было необходимо не только изменить структуру общества и общественных отношений, но и преобразовать сознание человека. Всем известная теория Маркса и Энгельса была создана отнюдь не только для России, именно поэтому она нуждалась в преобразованиях, которые бы соответствовали российским реалиям. Именно эта адаптация свое наиболее яркое выражение нашла в философии богостроительства. Богостроительство - не просто забава для интеллектуалов, не веяние моды, это сложная система, которая включает в себя синтез учения Маркса и ментальности русского народа, его представлениями о Царстве Божием, совершенном мире, этот синтез стремится к благой цели, к социализму, в котором каждый человек обретет свое счастье и спокойствие. Это был некий удивительный миф, выраставший из потребности сочетать небесное и земное, божественное и, наконец, человеческое в конкретной реальности.

Впервые богостроительство заявило о себе в 1908 году. Именно в это время ожил интерес к нравственным и религиозным проблемам, благодаря репрессивному царизму и распаду многих массовых движений. Трудное положение и тяжелая жизнь заставляла людей все больше сомневаться в авторитетности церкви, которая с каждым днем усиливала свою связь с государством. Интерес к религии стал проникать во все слои общества: не только либеральная интеллигенция, но социал-демократы, рабочие стали все чаще задумываться над общепринятыми идеалами. Произошел не только политический, но и идеологический крах. Необходимо было строительство нового общества, нового человека, новой философии. И искать истоки виделось возможным только в народе. Максим Горький, деятель, который принимал участие в построении новой философии заявил: «Богостроительство - суть народоушко», и наверное это высказывание полностью

отражает смысл богостроительства. Философский фундамент богостроительства составляли идеи махизма, которые, благодаря работе А.А. Богданова приобрели форму эмпириомонизма. Именно эмпириомонизм можно назвать оригинальным направлением в русской философии. Главная мысль этой концепции заключается в том, что вся наша современность, начиная с Возрождения, представляет собой век критики. Человеческий дух следует освободить от догм и фетишей. Нам не стоит углубляться в подробности этой работы, но стоит отметить, что опыт по Богданову - единственная данность человека, и более того, опыт носит не индивидуальный, а коллективный характер, что является первым звончком к появлению богостроительства. Богданов говорил о спиралевидном восхождении человека от индивидуализма к коллективизму. Именно это явление является оплотом исторического видения богостроителей. История движется к единой, общей цели.

Здесь можно провести непосредственную параллель с идеями Маркса. Например, о возвращении «эгоистического человека» к «родовому существу».

Стоит отметить, что Горький и Луначарский говорили о рождении коллективистского сознания как о «Новом Боге». Но этот Бог не родился, он еще строится. А строит его пролетариат. Богданов, несмотря на то, что на протяжении своей жизни был атеистом, не раз утверждал, что его система ценностей соответствует богостроителям.

С уверенностью можно сказать, что наиболее полно и ярко концепцию философии богостроительства выразил А.В. Луначарский. Он видел истоки развитого философского мировоззрения именно у А.А. Богданова, считая, что его философские взгляды вполне могут быть фундаментом для религиозных исканий, которые в свою очередь, социалистически ориентированы. Вслед за Богдановым он заявлял, что нет никаких материальных и идеальных элементов. По его мнению, существуют лишь нейтральные элементы, которые лежат в основе мира. А все материальное и идеальное лишь разные уровни организации этих нейтральных элементов. И эти нейтральные элементы и есть бытие. Они могут давать как физический, так и психический мир, все зависит от того, где они организованы: в мире или в индивидуе соответственно. Наши знания относительны, т.к. являются результатом особой организации опыта, которая может разрушиться с пришествием последующей эпохи. Из этой

мысли вытекает и недоверие Луначарского к науке. Идеал социализма, по мнению Луначарского, может быть лишь объектом веры, и поэтому, в социализме человек будет нуждаться в новой религии. В надежде на победу, в стремлении, напряжении сил - новая религия. Мы вместе с ап. Павлом можем сказать: "Мы спасены в надежде". Важно понимать, что у Луначарского религия не просто вера в трансцендентные силы, а целая система ценностей, снятие противоречия между идеалом и действительностью. "Религия есть, - писал он, - такое мышление о мире и такое мироощущение, которое психологически разрешает контраст между законами жизни и законами природы" [1]. А снять противоречие может не религия, а социализм, который в свою очередь построен на рациональной основе, на труде. А научный социализм, как одна из форм марксизма, есть лучшая религия.

Очень красочно представлено богостроительство у М. Горького. В «Исповеди» писатель ведет повествование от героя Матвея, в котором не составляет труда найти отражение самого автора. Главный герой на протяжении всего произведения задается сложными «проклятыми» вопросами, которые связаны с крушением в его глазах мировоззренческой системы. Именно эта мировоззренческая система и есть православие, поддерживающее стабильность и душевный покой общества на протяжении многих веков. В поисках ответов на свои вопросы Матвей скитается по свету, на большинство из них ответов все-таки не находит. И уже здесь понятно, почему повесть Горького приобрела такой широкий общественный резонанс и послужила предметом многих споров.

С самого детства Матвея воспитывал дьякон Ларион, который подобрал брошенного сироту Матвея. Благодаря его воспитанию, Матвей с детства проникся особой любовью к Богу. В первой части произведения, где описывается пребывание главного героя у Лариона, мы встречаем первые предпосылки к богостроительству, первые расхождения во мнениях героев и православного учения. Примером может послужить следующая цитата: «Богу я помолился, — говорю. — Которому? — спрашивает. — Их тут у нас больше ста, богов-то! А вот где — живой? Где — который настоящий, а не из дерева, да! Поищи-ка его!... — Церковь, — говорит, — то же кладбище, место мертвое, а я — к живому делу хочу» [2].

На протяжении всего произведения Матвей встречается с довольно колоритными персонами, каждая из которых символизирует тот или иной вопрос, которым задавался Матвей. И все-таки я считаю нужным выделить основной из них. По-моему мнению, этот вопрос заключает в себе непонимание героя в том, что почти у всех его собеседников Бог по сути своей ограничен, его подстраивают под свои потребности, мотивы и повседневные нужды. Кроме того, Матвей неод-

нократно встречал и людей, предстающих в рассказе бесами-искусителями, которые, возможно, совсем потеряли Бога, но он не останавливается на своем пути.

Однажды судьба его сводит с женщиной, которая вынуждена продавать себя монахам, дабы прокормить себя и своих детей. Она заявляет, что не любит ни Бога, ни людей, которые живут врозь и видят друг в друге только врага. Здесь происходит поворот, значимый для идеологии богостроительства. Матвей приходит к мысли о том, что нет бога у людей, пока они живут рассеянно и во вражде, где царит зло и несправедливость. Настоящего Бога можно обрести только в единстве людей! Здесь и появляется определение богостроителя. Богостроители — суть народушко! И только рабочий народ может быть «вечным источником боготворчества». Необходимо заново построить Бога, что под силу только пролетариату.

Таким образом, коротко изложив концепции основных представителей философии богостроительства можно сделать вывод. Интерпретируя религию в качестве созидательной деятельности человечества, данное течение поставило своей задачей создание новой, пролетарской, религии. Значительная часть богостроителей признавала существование Бога и отдельные постулаты христианской религии, однако доминирующей в движении явилась идея обожествления прогресса, коллектива или общества в целом, необходимая для приведения в соответствие идеала и реальности. Все имевшиеся в истории попытки прорыва человека к так называемому Богу, воплощавшему мечту человека об идеале, были тщетны и непродуктивны, ибо представляли собой «иллюзорные проекции человеческого общества на природу, приобретающую таким образом обманчивый вид общества более идеального, чем человеческое. Но наступает время религиозного реализма, все ставится на свое место, единственно божественным оказывается самое человеческое общество, притом, конечно, в его развитии, в его потенциях. Этот проект «религиозного реализма», или «богостроительства», в теоретической разработке которого А. В. Луначарский принимал активное участие наряду с М. Горьким и А. А. Богдановым, был положен в основу беспрецедентного по масштабам эксперимента строительства «нового общества» и «нового человека», осуществленного большевиками под эгидой марксизма. Следует признать, что самого марксизма в идеологическом багаже русской революции было немного: он оказался до неузнаваемости адаптирован и модифицирован сообразно специфике российской ментальности с ее религиозно-мистическими ориентациями. Одной из таких модификаций и стало богостроительство как своего рода «религиомарксизм», положенный в основу практической реализации еще одной утопии. ■

### Библиографический список

1. Луначарский А. В. Атеизм // Очерки по философии марксизма. Философский сборник. М., 1908. С. 160.
2. Луначарский А. Религия и социализм. Спб., 1908. Ч. 1. С. 48-49.
3. Луначарский А. Будущее религии // Образование, 1907, № 10. С. 21.
4. Юшкевич П. С. На тему дня // Вершины. Кн. 1. Спб., 1909. С. 383.

## СИМУЛЬТАННЫЙ ПОДХОД К ОБОСНОВАНИЮ И ТРАКТОВКЕ СВОЙСТВ ВРЕМЕНИ

*Вячеслав Вячеславович ПРОНИН*

*Московский физико-технический институт (государственный университет)*

**Аннотация.** Начиная с момента становления человеческого общества и вплоть до современной эпохи понятие времени неизменно считалось столь же фундаментальным, сколь и противоречивым с научной точки зрения. Количество наук и их автономных подразделов, на достаточной дистанции способных обходиться без использования той или иной трактовки времени, актуальной в необходимых контекстах, минимально. И акцент здесь по умолчанию ставится на том факте, что в каждом конкретном случае для человека приоритетными являются не только различные, порой совершенно диаметрально противоположные варианты понимания этого явления как такового, но и, в частности, индивидуальные характеристики и свойства. Данная статья посвящена детальному разбору классических атрибутов времени с отдельным акцентом на рассмотрении его размерности, для последовательного обоснования которых использован распараллеленный метод, на паритетных правах включающий в себя как математическую базу, так и общественно известные философские аспекты.

В сложных условиях современного мира определение понятия времени является во всех смыслах комплексным вопросом, требующим детального изучения при необходимости оперировать этим понятием на практике любых масштабов, а проблема времени, в свою очередь, традиционно является одной из центральных тем глобальной рефлексии. Отталкиваться есть резон от формального определения с точки зрения актуальной философии, которая акцентирует внимание человека на том, что технически время - это самостоятельный атрибут с одной из ключевых функций в виде выражения длительности существования и развития материи, а так же с миссией учета последовательности смены состояний глобальных и локальных систем в социуме в частности и в окружающем нас мире в целом.

Традиционно в большинстве научных концепций и фундаментальных трудов понятия времени и пространства упоминаются в достаточной степени симультанно, если не переходить к частностям и уточнениям двух наиболее известных полярных теорий – реляционной и субстанциальной. И если пространство и его составляющие многократно и

регулярно подвергались тщательным и конкретным обсуждениям в целом ряде наук, то ко времени во всех этих науках слишком часто открыто выражалось отношение потребительское, апеллирующее к формальной сути инструментария. В то же время всегда было очевидно, что технически у времени как у атрибута есть классическая вложенная характеристика – его размерность, и аналогии с математическими обоснованиями размерности пространства логично подключать строго в контексте соответствия факта и стандартных обобщающих рассуждений. Так, равномерный и единый поток – едва ли не первое, что приходит в голову рационально мыслящему человеку в любой дискуссии о времени как таковом. Плюс таких ассоциаций очевиден, как и то автоматически необходимое к учету обстоятельство, что кажущиеся простота и объективность вопроса слишком часто приводили человечество к более чем внезапным идеологическим противоречиям. Соответственно, именно предметный подход к изучению проблемы определения размерности времени представляет для нас конкретный научный интерес.

Исторически в философии одномерность времени концептуально принималась как эквивалент той самой однонаправленности, которая во всех эпохах и на всех стадиях развития социума неизменно пребывала на стабильной позиции в плане объективности и неоспоримости. И это при том, что теоретическое доказательство свойств времени вкупе с их систематизацией, на первый взгляд, представляется возможным привести с точки зрения сразу нескольких базисных наук. Возможно, подсознательная убежденность мыслителей прошлого в одномерности времени была основана на аналогии с простой логической цепочкой последовательной смены событий, попарно взаимосвязанных между собой. Тут, впрочем, важно отметить необходимость их бесконечной малости, иначе линейность цепи можно было бы поставить под некоторые сомнения.

Итак, одномерный линейный континуум быстро и надежно завоевал общественное признание как базис, если заходила речь о ключевой характеристике времени. Шли десятилетия и века, но человечество буквально не желало выточить формулировку

с философской точки зрения без значительного развития геометрии шире по масштабам, чем константное пребывание в рамках Евклидова пространства. Более того, многие мыслители были настолько увлечены реляционной теорией, что направлялись по заведомо ложному пути, пробуя оформить формальный переход от свойств пространства к свойствам времени. Ярким примером является точка зрения Гегеля в его «Философии природы», по сути, в локальном масштабе представляющая собой вывод о том, что геометризация времени принципиально невозможна и недостижима.

Еще один показательный случай, привести который в данном контексте представляется логичным – работы французского представителя так называемой «философии жизни» Анри Бергсона, на которого довольно мощное влияние оказала система Канта. В своих трудах он придерживался направления интуитивно постигаемой жизни как целостной, динамически развивающейся реальности и рассуждал о времени через объединение эволюции и длительности, при этом фактически исходя из противопоставления времени и пространства. Показательна следующая цитата: «...наша длительность не является сменяющимися друг друга моментами: тогда постоянно существовало бы только настоящее, не было бы ни продолжения прошлого в настоящем, ни эволюции, ни конкретной длительности. Длительность – это непрерывное развитие прошлого, вбирающего в себя будущее и разбухающего по мере движения вперед». Бергсон также упоминал метафору с рассечением острым ножом куска языков пламени, намекая на то, что разбиению на конкретные свойства и атрибуты подвержено только пространство. И такая аллюзия снискала своих последователей.

Философы ушедших эпох многократно сходились в точках зрения со специалистами Нового времени. Так, концепция интуитивного восприятия времени вкуче с мифологическим широко представлена в трудах представителей второй половины XX века. Р.В.Светлов говорил о «представлении об одновременности всех событий в мире, т.е. восприятии временной среды как покоящейся длительности». На аналогичные черты указывал А.Ф.Лосев, представляя локализацию прошлого и будущего скорее в пространственном, чем в темпоральном смысле и без дополнительной на то необходимости не уходя в сторону от подобной аналитики и «принципа наличия всего во всем».

Мы попробуем подойти к сути отдельных характеристик реального физического времени через совокупность формализованных постулатов из целого ряда наук и общеполитических вопросов, тем самым распараллелив процесс обоснования каждого из автономных атрибутов.

### *Непрерывность*

Это важное свойство времени можно зафиксировать как истинное, если обратиться к Евклиду и его «линиям кратчайшего пути». Более того, это соответствует тому, что постулировал Евдокс Книдский в своей «Теории отношений величин». Речь о техни-

чески строгой причинно-следственной связи: если имеются две величины,  $a$  и  $b$ , и  $a$  меньше  $b$ , то, взяв  $a$  слагаемым достаточное количество раз, можно превзойти  $b$ . Переход от этого закона-оригинала к вариации с двумя периодами времени осуществляется в один тривиальный шаг.

### *Связность*

Из современной смеси математического и функционального анализом имеет место быть формальное определение связности, если наша спецификация – пространства и их свойства. Топологическое пространство называется несвязным, если его можно представить в виде объединения двух непустых непересекающихся открытых подмножеств. В противном случае пространство называется связным. В этом случае так же легко перейти к философской стороне вопроса в рассматриваемом нами случае: связность времени подразумевает невозможность разбиения  $t$  на части, среди которых будет хотя бы одна, включающая в себя определенный момент времени  $t_{def}$ , максимально близкий к какой-либо другой части из разбиения  $t$ .

### *Упорядоченность*

Третье важное свойство по своему научному определению из теории систем означает степень взаимной согласованности элементов какой-либо сложной структуры. А в нашей концепции речь, в частности, о фактической определенности элементов в евклидовом, линейном порядке, которая в хрононауках обычно вводится через свойство временной промежуточности. Интерпретируем на изучаемую нами область: по условию присутствуют три попарно не совпадающих момента времени  $t_1$ ,  $t_2$ ,  $t_3$ , тривиальный случай не представляет в точности никакого интереса. И речь тогда идет о том, что в минимально допустимом дискретном промежутке натуральных числе от 1 до 3 существует строго один номер  $i$  такой, что  $t_i$  на евклидовой прямой лежит между двух оставшихся соседей из озвученного выше условия и в большинстве случаев подлежит однозначному определению без гипотетических альтернатив.

### *Однонаправленность*

Технически однонаправленность времени обусловлена, в первую очередь, асимметрией причинно-следственных отношений. В противном случае не было бы и близко Вселенной в ее актуальном состоянии. Далее, следует отметить факт общей необратимости процесса развития материальных систем. И наконец, принципиально невозможно выйти на полный в своем абсолюте цикл или хотя бы исполнить однократный повтор пройденного набора состояний системы. Для нашей ситуации вышеописанный набор признаков полностью актуален.

Именно от свойства однонаправленности логично осуществить формальный переход к ключевому атрибуту времени – одномерности. По умолчанию мы не будем повторять интуитивных заключений предшественников и делить на три изначальное количество осей координат. Итак, имеем абсциссу, ординату и аппликату как потенциально подходящие

направления движения временного потока. Но как раз приведенные выше обоснования позволяют нам заключить, что активной останется строго одна ось без явной определенности, какая именно. Впрочем, в данном случае они независимы и эквиваленты. В силу того, что время течет в одном из направлений-опций, для его задания достаточно единственного параметра, равного единице. Таким образом, логическое доказательство проведено.

#### *Одномерность*

И предсказуемо заключительным свойством времени, рассматриваемым в данной работе, будет характеристика, обоснование равенства которой единице есть наша цель. По горячим следам цепочки постулатов абзацем выше можно зафиксировать, что однонаправленность имеет место быть тогда и только тогда, когда любой интересующий нас момент времени  $t_{def}$  может быть точно задан при условии предварительного задания начального момента  $t_0$  с помощью одного числа. И важно то, что задействованное определение размерности как наименьшего числа таких необходимых специалистам параметров всецело согласуется с определением, впервые появившимся в научных трудах Лебега и Брауэра и относящимся к топологической теории. Это позволяет нам в ряд известных топологически одномерных пространств (окружность, салфетка Серпиньского, коврик Серпиньского, губка Менгера) добавить и нашу геометрическую модель времени – одномерный евклидов пространственный континуум, каждый элемент которого есть физически реальный момент на временной оси. В свою очередь, граница произвольной достаточно малой окрестности любой такой точки представляет собой нульмерное множество, как говорит нам курс университетского функционального анализа.

Таким образом, мы рассмотрели и формализовали все основные свойства времени. И если говорить о глобальной топологической структуре, на контрасте среди всех обозначенных характеристик именно размерность является фундаментальным атрибутом, без которого невозможно представить исследуемое понятие в наглядном модельном виде.

Несмотря на скептицизм современных специалистов к априорному подходу по определению размерности времени, несколько раз обсуждавшемуся выше, искомая одномерность с философской точки зрения имеет по сути своей опытное происхождение, а эксперименты – неотъемлемая часть научного знания. Нюанс здесь в том, что многие великие мыслители вторым шагом при введении размерности времени все равно прямо ссылались на пресловутую априорность философского положения. Так, в частности, в своей «Критике чистого разума» поступил Кант, отметив достоверность такого допущения. Никакой критической ошибки это, разумеется, не способно было за собой повлечь, но зато автоматически дало повод новым поколениям углубиться в теоретические рассуждения в этом идейно значимом философском вопросе.

Определенность числа измерений в случаях про-

странства и времени доказывается с использованием строго единственного определения – топологического, если мы говорим о философской стороне вопроса. Проблемы начинаются с момента, когда требуется теоретически обосновать любую из этих размерностей. Для их разрешения мы попробуем последовательно построить математическую модель, связывающую пространственный и временной подходы к восприятию реальности. Очевидно, за основу следует взять классическую систему с тремя координатами, подчеркнув тот факт, что в евклидовом пространстве положение любой точки всегда определяется этим их набором. А так как все многообразие точек задает пространство как таковое, то получаем более общую формулировку: пространство однозначно определяется тремя параметрами, то есть обладает размерностью, равной 3. Для времени существенным является единственный фактор – однонаправленность, переход от которой к одномерности с точки зрения логики продемонстрирован в начале данной работы.

Реляционная теория позволяет нам объединить все в одной обоснованной абстракции, прибегнув к постулатам из геометрии Минковского. В таком случае пространственно-временная картина реальности с объектной точки зрения представляет собой два конуса – конус прошлого (основанием вниз) и конус будущего (основанием вверх), вершины которых сливаются в начале координат системы, заданной постулатами выше, будучи так же построенными вокруг вертикально располагающейся аппликаты. Соответственно, мы можем теперь рассмотреть плоскость  $XOY$ , перпендикулярную к которой является общая высота конусов прошлого и будущего. В ней мы строим прямоугольный треугольник событий, пользуясь теоремой Пифагора и стремясь тем самым получить теоретический выход на характеристический признак евклидова пространства – результирующий вектор  $\lambda$ , определяющийся как квадратный корень из суммы квадратов трех компонент  $x$ ,  $y$  и  $z$  именно как общий случай теоремы Пифагора в трехмерной декартовой системе координат с заданным нулем.

Тогда расстояние между двумя любыми различными событиями на временной оси будет определяться следующим образом:

$$(E_1; E_2)^2 = x^2 + y^2 + z^2$$

Соответственно, расстояние между произвольными моментами времени в общем виде определяется следующим образом:

$$(E_1; E_2) = \sqrt{x^2 + y^2 + z^2}$$

Нетрудно заметить, что в нашей модели четвертое (временное) измерение до сих пор в явном виде не подключено. И следующий шаг впервые был предпринят Минковским в начале XX века, который в наши дни легко обосновать с философской точки зрения. Он упоминал о возможности добавления в аналогичную базовую формулу для расстояния время как четвертое слагаемое с отрицательным знаком. Сейчас нетрудно заметить, что это решение на удивление удачно обосновывает философский под-

ход в том числе, отражая противоположность пространства и времени с точки зрения природы, при этом наглядно подчеркивая их связь друг с другом в рамках реляционной концепции.

Визуальная наглядность модели компенсируется в отрицательную сторону тем фактом, что сопоставить время и расстояние друг с другом с точки зрения теории величин принципиально невозможно. Тем не менее, нельзя абстрагироваться от тех истин, что интервал в соответствие времени может быть поставлен, ведь время позволяет наблюдателю надежно фиксировать перемещение каждой в отдельности точки пространства от события до события. Именно это соответствие и играет ключевую роль в представленной абстрактной модели. Прибавим к концепции локальное допущение, что в отличие от евклидова расстояния, любой поставленный в прямое соответствие интервал между двумя точками может оказаться равным нулю в случае, если разность временных координат для двух рассматриваемых событий (концов отрезка) будет равна по модулю пространственному расстоянию. Получим простую резюмирующую формулу:

$$t = \sqrt{x^2 + y^2 + z^2}$$

Безусловно, в общем случае стартовое событие, как и финальное, может располагаться в абсолютно любой точке временной оси. Тем не менее, перенос системы координат таким образом, чтобы первый элемент совпал с началом декартовой системы, всег-

да будет являться резонным начальным шагом при рассмотрении любого перехода, простым в плане непосредственного осуществления. Если мы имеем одновременно как начало координат и как исходное событие точку  $\varphi_1$ , тогда временная координата события  $\varphi_2$  определяется с точностью до одного из конусов по одной из соответствующих формул. В этом упрощенном случае реально прийти к графической зависимости, по итогам мысленного анализа и приведенных выкладок включив в анализ четвертую координату, когда второе из пары событий принадлежит либо конусу прошлого, либо конусу будущего. Ясно, что для теоретического представления точные науки нашего не обладают достаточным инструментарием, если не вести речь об интуитивных аналогиях и о гипотезах допустимости перехода к рассуждениям в четырехмерном пространстве без пренебрежения физической стороной вопроса. Тем не менее, в заключение хотелось бы отметить, что набор предложенных нами трактовок временных атрибутов является в достаточной степени полным для возможности дальнейшего мысленного анализа этого направления. Автор надеется, что в будущем удастся претворить в жизнь усложненные модельные реализации пространственно-временного континуума и детально исследовать более узкие аспекты данной тематики, представляющие интерес как для специалистов, так и для широкого социума. ■

### Библиографический список

1. И. Кант. Критика чистого разума - Сочинения в шести томах, т. 3, М., 1964
2. А. Бергсон. Собр. соч. в 5-ти томах, т.1, 2-е изд. - СПб.: Издание М.И.Семенова, б.г.
3. Пуанкаре А. О науке: Пер. с фр./Под ред, Л. С. Понтрягина. - 2-е изд., стер. - М.: Наука, 1990
4. Лосев А.Ф. Античная философия истории - М.: Наука, 1977
5. Светлов Р.В. Формирование концепции времени в древнегреческой философии - Л.: 1989
6. Лебедев С.А. Философия науки: Словарь основных терминов - М.: Академический Проект, 2004
7. Комаров О.М., Рапопорт С.И. Хронобиология и хрономедицина - М.: Триада-Х, 2000
8. Канторович Л.В., Акилов Г.П. Функциональный анализ М.: Наука, 1984
9. Математика XVII столетия. Под редакцией А.П.Юшкевича. М.: Наука, 1970

## ПРОЦЕСС РАЗВИТИЯ ГЕНДЕРА И ЭТНОГЕНДЕРА В КЛАССИЧЕСКОЙ ЛИТЕРАТУРЕ

**Аиша Хасановна ПЛИЕВА**

магистрант

**Эсет Хамзатовна МАНКИЕВА**

Ингушский государственный университет

**Аннотация.** В статье рассматриваются понятия гендера и этногендера в русской классической литературе. Анализируя философскую и психологическую тематику становления "я-личность" можно сделать вывод, что это не просто стратификационная категория, а действенный способ изменить отношение к женщине в современном обществе.

**Ключевые слова:** гендер, женщины, Кавказ, время, философия

**Annotation.** The article discusses the concepts of gender and ethnogender in Russian classical literature. Analyzing the philosophical and psychological themes of the formation of "I am a person", we can conclude that this is not just a stratification category, but an effective way to change the attitude towards women in modern society.

**Keywords:** gender, women, Caucasus, time, philosophy

Современная литература в последние десятилетия удивляет большое влияние в изучении гендерной исторической проблематики посредством классической литературы. В наиболее частых случаях за основу равенства берут произведения женщин-писателей, когда как и в мужской классике есть свои феминистические принципы.

Ученые - гендерологи установили относительное положение между мужчиной и женщиной в различных социальных группах и народных массах. Доказано, что биологические характеристики женщин и мужчин разных народов и разных исторических эпох не имеют принципиальных различий, но существенной может быть разница их социального статуса и гендерных стереотипов.

Историческая обусловленность гендера и этногендера можно рассмотреть посредством перемещения в различные литературные эпохи.

Во времена Аристотеля женщина не имела свое "я" и позиционировалась как «несовершенство ума, низшее существо, слабый, вторичный пол». Когда как мужчины - истинная форма человечества. Он проводитель всего сущего, а она лишь гибель всего живого.

Переходя к следующему этапу развития литературы мы можем отметить романтические мотивы по отношению к женщине. Герой спасающий даму попавшую в беду или влюбленный бард в свою госпожу - это клишированный сюжет любого текста в жанре романтизм. Женщина, как объект для подвигов: неразумная, слабая, смиренная и религиозная, так что не поддаётся дурному влиянию и благочестива.

Образ такой девицы мы можем заметить в поэме "Демон" М.Ю.Лермонтова.

«Отец, отец, оставь угрозы,  
Свою Тамару не брани;  
Я плачу: видишь эти слезы,  
Уже не первые они.  
Напрасно женихи толпою  
Спешат сюда из дальних мест.  
Немало в Грузии невест;  
А мне не быть ничьей женою!..  
О, не брани, отец, меня.  
Ты сам заметил: день от дня  
Я вяну, жертва злой отравы!  
Меня терзает дух лукавый  
Неотразимую мечтой;  
Я гибну, сжалюсь надо мной!  
Отдай в священную обитель  
Дочь безрассудную свою;  
Там защитит меня спаситель,  
Пред ним тоску мою пролью,  
На свете нет уж мне веселья...  
Святыни миром осеня,  
Пусть примет сумрачная келья,  
Как гроб, заранее меня...» [1]

Сентиментализм оказался благодатной художественно-философской почвой для разрешения проблемы гендерной асимметрии в пользу женщины. Здесь, правда, следует сделать оговорку о том, что речь идет только о чувственной сфере.

Однако, поэтика романтизма отмечена двойственным отношением к женщине. Первый тип ро-

мантического героя - одиночка-бунтарь, сверхличность изначально устанавливает психологическую дистанцию между собой и миром, в том числе, и миром женщин. Если он и проявляет интерес к женщине, то только для того, чтобы в очередной раз убедиться, что «нет в реальной действительности совершенства». [3, с.51]

Гордая и неприступная позиция героя для многих женщин являлась привлекательной и в нее влюблялись. Так, А.С.Пушкин в своем стихотворении пишет: "Чем меньше женщину мы любим, тем легче нравимся мы ей". И Пушкин и Лермонтов в своих произведениях не изменяют первому принципу.

Вторым типом романтического героя является перфекционист, эстет особого рода, которому чуж-

до устоявшееся и он желает нового и современного. Такой тип не рассматривает женщину своего круга, он ищет что-то новое и необузданное. Так, М.Ю.Лермонтов в романе "Герой нашего времени" приводит нам образ Бэлы, молодой черкешенки, которая была продана родным братом за коня. Гордая и неприступная натура будоражит молодого Печорина и найдя к ней подход все же добивается взаимности, а позже быстро остывает.

Таким образом, отметим, что гендерная особенность в различные этапы развития социума претерпевали изменения. Архетип женщина-грех и женщина-муза прошел большой тернистый путь становления и до сих пор является одной из самых актуальных тем для дальнейшего изучения.

### **Библиографический список**

1. <https://www.culture.ru/poems/36747/demon?ysclid=lglabfkyhr750173359>
2. *Гендер и этногендер (на материале кабардинской женской прозы)*. – Нальчик: Издательская типография «Принт Центр», 2018. – 192 с.
3. *Диссертация Манкиевой Э.Х. «ЖЕНЩИНЫ СЕВЕРНОГО КАВКАЗА В ИЗОБРАЖЕНИИ РУССКИХ ПИСАТЕЛЕЙ XIX ВЕКА» -397 с.*

## ЖЕНЩИНА-АВТОР И МУЖЧИНА-АВТОР

Аиша Хасановна ПЛИЕВА

магистрант

Эсет Хамзатовна МАНКИЕВА

Ингушский государственный университет

**Аннотация.** В статье рассматривается тема, связанная с гендерной проблематикой построения художественных текстов. Анализируя философскую, литературную и психологическую тематику становления "я-личность" можно предположить, что «автор» в художественном тексте- объект познания, который охватывает особенности восприятия литературного текста читателями.

**Ключевые слова:** гендер, женщины, психология, литературоведение.

**Annotation.** The article deals with the topic related to the gender perspective of the construction of literary texts. Analyzing the philosophical, literary and psychological themes of the formation of the "I am a person", it can be assumed that the "author" in a literary text is an object of cognition, which covers the peculiarities of the perception of a literary text by readers.

**Keywords:** gender, women, psychology, literary criticism.

В настоящее время дискурс о влиянии женского и мужского начала в художественной классике остаётся одной из актуальных тем. Новые инновационные подходы к изучению текста приводят читателя к тому, что мужское и женское влияние в художественной литературе не имеют никакого значения. Однако, рассматривая с точки зрения философии, мы можем проследить хронологию развития женского и мужского начала. Древние мифологии опираются на идею противоположности и, в то же время, единства мужского и женского начал. Мужское начало, как правило, ассоциируется с активным, социальным, творческим началом, а женское, наоборот, с пассивным и природным.[1]

Ученые-гендерологи отмечают, что различие между мужчиной и женщиной в различных социальных группах и народных массах все же имело свое влияние в творчестве писателей.

Например, в 1805 году в журнале «Вестник Европы» была опубликована шуточная статья, в которой говорилось: если женщина будет обнаружена за написанием метафизического или философского романа, то будет осуждена на три месяца полоскания

белья и мытья посуды. Однако, фиксированная поэзия и проза женщин была обнаружена в 18-19 веках. Анна Ахматова в своих черновиках упоминала женщину-автора, такую как Анна Бунина, которую был написан сборник "Неопытная муза".

Анна Ахматова пишет: «В семье никто, сколько глаз видит кругом, стихи не писал, только первая русская поэтесса Анна Бунина была тёткой моего деда Эразма Ивановича Стогова...». [2]

Однако, мнение о том, что женские произведения "несерьезны", "слишком эмоциональны" и "чувственно нестабильны" в настоящее время теряет свою силу. Но, феминитив "поэтесса" или "авторша" для многих современных писателей всё еще остаётся ассоциативной неприятностью. Некоторые литераторы (критики) рассматривали женщину-автора, как инструмент создания "дешёвой любовной прозы", когда как мужчина-автор "творец философско-эстетической мысли". Героини женской прозы и лирики, а особенно если они отражение автора, раскрываются в своей естественной природе, когда "мужчина-автор" не всегда может всецело передать динамику женской мысли, но с таким же успехом "автор-женщина" может выбрать героем мужчину и самым скрупулёзным образом отсеять все перечисленные мужские качества.

Сегодня перед нами стоит вопрос не о необходимости развития женской прозы, а популяризации "Автора" вне зависимости от гендера. Современная школьная программа не рассчитана на широкую аудиторию и молодежь не всегда в курсе, что помимо Анны Ахматовой, Марины Цветаевой существуют и другие авторы.

Подводя итоги мы можем сделать вывод, что нет смысла делить литературу на мужскую и женскую, чтобы не ограничивать себя в выборе тематики, стиля и лексики. Современного читателя нужно лишь грамотно подтолкнуть к выбору произведения для духовно-эстетического обогащения, а сделать это можно и без гендерного распределения авторов.

**Библиографический список**

1. Кайдарова, А. М. *Оппозиция «мужское — женское» как основа гендерного подхода в литературоведении (на примере творчества Л. Петрушевской, Г. Щербаковой, С. Василенко) / А. М. Кайдарова. — Текст: непосредственный // Молодой ученый. — 2018. — № 7 (193). — С. 202-205. — URL: <https://moluch.ru/archive/193/48417/> (дата обращения: 19.04.2023).*
2. <https://moluch.ru/archive/193/48417/?ysclid=lgo0fefa7z687102786>
3. И. С. Кон. *Мужчина в меняющемся мире.* — М.: Время, 2009. — 590 с.
4. <https://blog.delibri.ru/diary/ne-gendernyj-vopros-pochemu-ne-byvaet-zhenskoj-i-muzhskoj-literatury/?ysclid=lgo15w3wvx898828403>

## ОПТИМИЗАЦИЯ СИСТЕМЫ ПРОФЕССИОНАЛЬНОГО ОБРАЗОВАНИЯ (НА ПРИМЕРЕ ДЕЯТЕЛЬНОСТИ ГБПОУ МО «ЭЛЕКТРОСТАЛЬСКИЙ КОЛЛЕДЖ»)

**Алевтина Равильевна ЯКУПОВА**

кандидат педагогических наук, доцент, методист

**Ирина Анатольевна ТОЛМАЧЕВА**

преподаватель

Электростальский колледж

**Аннотация.** В работе авторы рассматривают основные направления формирования компетентностного подхода студентов колледжа; характеризуют предметные декады и воспитательную работу колледжа; анализируют образовательные технологии при работе со студентами.

**Abstract.** Main directions of competence-based approach formation to the students of college are considered in this article. The authors pay attention to the characteristic of subject decades, educational technologies, educational work in college.

**Ключевые слова:** компетентностный подход, образовательные технологии, студенты колледжа, творческий подход, предметные декады, воспитательная работа.

**Key words:** competence-based approach, educational technologies, students of college, creative approach, subject decades, educational work.

Современные требования рыночной экономики к выпускникам средних профессиональных учебных заведений вносят существенные коррективы в учебный процесс. Знания по специальности не являются единственной компетенцией, востребованной на рынке труда.

Возникает необходимость сформировать новую систему универсальных знаний, умений, навыков, а также опыт самостоятельной деятельности и личной ответственности студентов, то есть те ключевые компетенции, которые и определяют современное качество содержания образования. Можно разработать планы преобразования процесса обучения, приобрести современные технические средства, но все окажется напрасным, если студенты не захотят учиться с полной самоотдачей. (1,2)

Важно местами формирования компетентного специалиста занимает развитие творческого потенциала.

Одной из самых массовых форм организации творческой деятельности учащихся в колледже являются предметные недели и декады, которые позволяют учащимся применить на прак-

тике знания и умения по разным дисциплинам, проявить свои способности в других областях жизнедеятельности; способствуют активизации познавательной, практической деятельности, всестороннему развитию личности. Предметные декады дают возможность председателям предметно-цикловых комиссии, преподавателям выявить у молодых людей творческие способности, обратить внимание на пробелы в знаниях, проверить качество усвоения учащимися колледжа профессиональных умений и навыков.

Ежегодно в колледже проводятся предметные декады по специальностям. В 2015-2016 учебном году в ГБПОУ МО «Электростальский колледж» была проведена декада специальностей Строительство и эксплуатация зданий и сооружений и Пожарная безопасность.

Программа декады охватывала работу всех предметно-цикловых комиссий колледжа.

Преподаватели ПЦК общеобразовательных дисциплин подготовили для учащихся конкурсы: творческий конкурс по русскому языку «Строитель-грамотей», конкурс-игру «Брейн-ринг», олимпиаду по учебной дисциплине «Обществознание», конкурс «Химия в профессии строитель», конкурс «Математика в строительстве», конкурс сочинений о выбранной профессии на тему: «Профессия-строитель», интеллектуальный конкурс «Широко простирала химия руки свои в дела человеческие».

Преподаватели ПЦК экономических дисциплин провели с ребятами «Экономический турнир».

Преподаватели ПЦК строительных дисциплин организовали следующие конкурсы: «Строительные материалы и их свойства», «Штукатурные работы», «Каменная кладка», профессиональный конкурс по специальности 20.02.04 Пожарная безопасность.

Преподаватели ПЦК архитектурных дисциплин подготовили интеллектуальный конкурс «Архитектура и интерьер».

Декаду завершило большое культурно-массовое мероприятие - Битва хоров, в котором приня-

ли участие все группы колледжа. Студенты разных групп и курсов подготовили и исполнили хоровые произведения на тему: «Нам песня строить и жить помогает».

Второе направление, которое активно применяется преподавателями колледжа - использование различных образовательных технологий с ориентацией на формирование исследовательских умений у обучающихся. Образовательные технологии усиливают мотивацию к получению образования, позволяют учреждениям профессионального образования готовить конкурентноспособных выпускников, с уже сложившимся творческим, проектно-конструктивным и духовно-личностным опытом, умеющих творчески мыслить.

Образовательные технологии, ориентированные на развитие творческих способностей, творческой индивидуальности и творчески-познавательной активности, используются преподавателями при работе с учащимися всех курсов. Игры стимулируют познавательную активность студентов, способность к критическому и аналитическому мышлению, рациональной и ответственной дискуссии, вырабатывают коммуникативные навыки, умения отстаивать свою позицию.

Работая с заданиями, составленными в форме игры, студенты повторяют то, что уже изучили, проверяют свои способности, анализируют, систематизируют накопленный опыт и делают обобщения и выводы.

В колледже накоплен огромный опыт использования различных по уровню и содержанию деловых игр в учебном и воспитательном процессе (БЛИЦ - ИГРА «Выбор площадки строительства»; «Орфодомино», конкурс-игра «Брейн-ринг» и др.). Все они направлены на коллективный поиск решения проблемы, выявление различных точек зрения, интеграцию профессионального и личностного опыта студентов под руководством преподавателей.

Совершенствование профессиональной компетентности участников посредством инновационных форм работы повышают мотивацию к обучению, так как студенты осуществляют активную творческую и коллективную деятельность. Рефлексия позволяет каждому участнику самостоятельно определить свою роль и место в коллективной мыслительной деятельности, сформировать индивидуальную и групповую ответственность за внедрение результатов игры а практику.

Организация образовательного процесса в ГБПОУ МО «Электростальский колледж» сопровождается использованием следующих современных технологий:

проблемная технология; групповая технология; игровая технология; информационно-коммуникационные технологии; исследовательский метод; метод проектов и др. Образовательные технологии обеспечивают активность и разнообразие мыслительной и практической деятельности учащихся в процессе освоения учебного материала

Направление - исследовательская деятельность студентов - выступает как важный элемент технологий активного обучения. Обучение исследовательским навыкам проходит на лекциях, семинарских занятиях с использованием следующих заданий:

- информационные: подбор, обработка и представление информации, полученной из литературных источников; обобщение информации, ее систематизация;
- проблемные: классификация и подбор задач; составление задач и их решение;
- экспериментальные: решение экспериментальных задач, проведение эксперимента и его иллюстрация на практике.

Студентам предлагаются и фрагментарные учебно-исследовательские задания:

- самостоятельный подбор литературы по теме занятия;
- чтение отрывков из научной, учебной литературы с критическим анализом текста и предложением своих вариантов решения проблем;
- дискуссии по проблемам;
- планирование и составление выступлений по определенной теме;
- конспектирование научной статьи с использованием схем и таблиц;
- подготовка исследовательских проектов;
- оформление результатов исследования в форме отчета, схем, таблиц.

Исследовательская деятельность позволяет эффективно использовать все виды самостоятельной работы студентов с охватом межпредметных и внутрипредметных связей. Обеспечивает информативность и системность учебного материала, индивидуализирует обучение, воспитывает у студентов потребность в непрерывном самообразовании. Логическим завершением исследовательской деятельности является защита выпускной квалификационной работы в рамках итоговой аттестации.

В рамках данного направления в ГБПОУ МО «Электростальский колледж» регулярно проводятся научно-практические студенческие конференции. В колледже были проведены следующие конференции: «Культура в глобализирующемся мире: вызовы и перспективы», «Мировая экономика и ее влияние на социальные процессы в обществе», «Культурная и духовная жизнь общества» и др.

При этом студенты принимают активное участие в областных, региональных и федеральных конференциях. Так, студенты колледжа приняли участие в следующих конференциях: «Развитие современного общества: социокультурные и экономические аспекты», «Научный потенциал молодежи - шаг в будущее»; во Всероссийском конкурсе молодежных авторских проектов, направленных на социально-экономическое развитие территорий «Моя страна- моя Россия» и др.

Важное значение в процессе профессиональной подготовки будущих специалистов играет воспитательная работа, которая ориентирована на закре-

пление теоретических знаний, создания условий для личностного роста, самореализации студентов. Ежегодно в колледже проводятся мероприятия: «День Здоровья», «Масленица», «День студента», «День влюбленных» и др.; работают кружки: «Рисунок и живопись», «Баскетбол», «Настольный теннис», «Художественнаяковка», «Бокс» и др.

Работа, проводимая в колледже, представляет студентам возможность демонстрировать способность к профессиональной деятельности, оценивать уровень сформированности их общекультурной и профессиональной компетентности. Участие студентов в конкурсах творческих работ позволя-

ет им вести научно обоснованную полемику, обобщать материал, лаконично излагать свои мысли, развивать перцептивные и рефлексивные способности, а самое главное формирую профессиональные и общие компетенции.

Опыт работы ГБПОУ МО «Электростальский колледж» наглядно показывает, что приобретенные студентами навыки творческой исследовательской работы помогают им быстрее адаптироваться в профессиональной среде, быть конкурентоспособными в новых экономических условиях. ■

#### **Библиографический список**

1. *Качество профессиональной подготовки - основное условие конкурентноспособности учреждения профессионального образования и его выпускник: Сборник материалов Областной научно-практической конференции (г.Сергиев Посад, 14 февраля 2007г.)/Сост. А.И.Рытов, Т.А. Василькова.- М.: АСОУ, 2013.- 68с.*
2. *Оптимизация системы профессионального образования Московской области/Под ред. М.М.Мусаргского, А.И.Рытова.- М.: АСОУ, 2014.-80с.*

## ПРИОРИТЕТ И СИНХРОНИЗАЦИЯ ПОТОКОВ

*Елена Александровна ГРЕБНЕВА*

*магистрант*

*Пермский национальный исследовательский политехнический университет*

В настоящее время компьютеры стали неотъемлемой частью жизни современного человека. Компьютер помогает как в обычной жизни, так и при выполнении математических вычислений. Без компьютерных расчетов невозможно представить ни одну научную работу. Чем сложнее расчеты, тем больше времени занимает их вычисление. Но существуют способы сократить время вычислений. Одним из таких способов является многопоточное программирование.

Дадим определение процессу. Скажем, что процесс является экземпляром выполняемой программы. Процессом может являться как открытое окно браузера, так и запущенная программа вычислений. В свою очередь, поток определяет последовательность исполнения кода в процессе.[1] При инициализации процесса всегда создается первичный поток. Большинство приложений являются однопоточными, но процессы могут создавать множество потоков. Можно увеличить эффективность работы с помощью минимального простоя процессора.

В среде, в которой есть возможность одновременного выполнения нескольких потоков, очень важным аспектом является синхронизация их деятельности. Общий принцип синхронизации заключается в том, что синхронизируемый поток "засыпает" до тех пор, пока не наступит определенное событие. Иначе говоря, поток приостанавливает всю работу до наступления заранее заданного события.

В операционной системе существуют несколько способов синхронизации выполнения потоков. Один из них – это критические секции. Критическая секция - это небольшой участок кода. Можно сказать, что это "узкое место" программы, через которое может "протиснуться" одновременно только один поток. Критическая секция должна создаваться в самом начале запуска программы, в которой находятся синхронизируемые потоки.[3]

Ещё один способ синхронизировать потоки - это распределить процессорное время между потоками. Исходя из уровней приоритета потоков, которые могут варьироваться от 0 до 31, система выделяет процессорное время всем активным потокам.

Самый низший уровень всегда зарезервирован и выдается системному потоку, который отвечает за обнуление страниц. Процессор, подключенный к многопоточной программе, обрабатывает потоки с одинаковым приоритетом как равноправные. Как только все потоки с данным приоритетом получают по кванту времени, то тогда, если им больше не требуется процессорного времени, то операционная система переходит к потокам с более низким приоритетом.

Конечно же не исключена вероятность того, что процессор будет постоянно обрабатывать потоки с высоким приоритетом, например с приоритетом 31. Тогда, у потоков, приоритет которых ниже, не будет шансов на подключение к процессору. Эту ситуацию принято называть перегрузкой. Но вероятность перегрузки мала. В обычных условиях потоки часто просто простаивают. Потоки с высоким приоритетом всегда вытесняют потоки приоритет которых ниже, независимо от того, исполняются последние или нет.

Как правило, уровень приоритета присваивается поэтапно. Сначала процесс получает определенный класс приоритета, а затем потоки, входящие в данный процесс, получают относительные уровни приоритета.[2]

Обычно выделяются 4 класса приоритета процесса: простаивающий, обычный, высокий и реального времени.

Для приложений, которые занимаются мониторингом системы идеален обычный приоритет (к таким программам относятся экранные заставки). Высокий класс приоритета рекомендуется использовать только в случаях крайней необходимости (например: Explorer). Потому что высокий класс приоритета будет вытеснять все программы до тех пор, пока не будет выполнен полностью. Приоритет реального времени используется крайне редко, как правило в случаях работы с нестандартным оборудованием или при выполнении быстрой операции, которую нельзя прерывать.

При создании нового потока, уровень его приоритета всегда соответствует классу процесса, которому поток принадлежит. Но уровень приоритета отдельного потока относительно процесса всегда можно повысить или понизить.

Кроме того, можно задержать выполнение потока. Приостановить поток можно не более чем 127 раз.

На рисунках ниже показан пример работы программы, который выводит время, затраченное компьютером для счета от начального до конечно-

приоритета потока. На рисунке 2 представлен низкий уровень приоритета процесса с нормальным относительным уровнем потока. Очевидно, что затраченное на расчеты время увеличилось.

Управляя уровнями приоритетов процессов и потоков можно добиться наиболее быстрого вы-

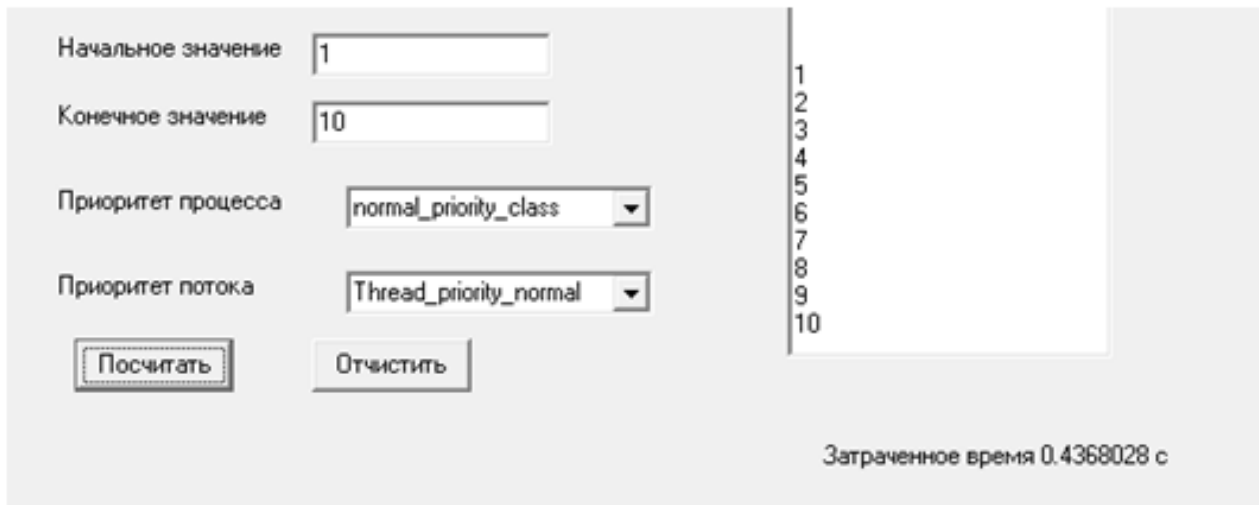


Рисунок 1

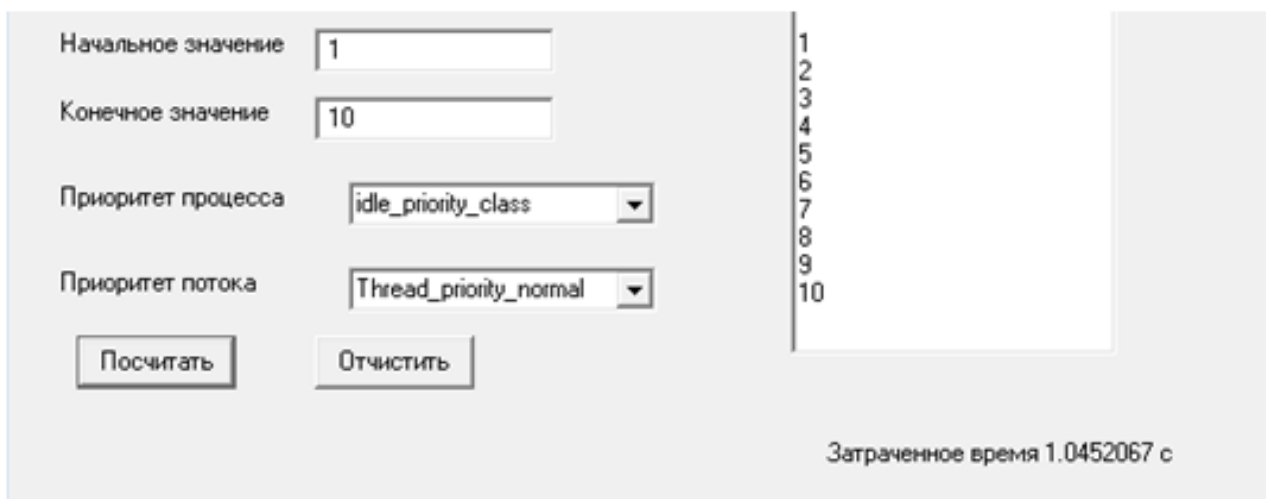


Рисунок 2

го заданных значений. В данной программе можно задать приоритет процесса и относительный приоритет потока, данных расчётов. На рисунке 1 представлен нормальный уровень приоритета процесса с нормальным относительным уровнем

полнения тех действий, которые для нас наиболее важны. Если при счете от 1 до 10 уже видна значительная разница во времени выполнения, то при сложных расчетах эта разница станет ещё существеннее. ■

#### Библиографический список

1. Голицына О. Л., Партыка Т. Л., Попов И. И. Программное обеспечение: учебное пособие. Москва: Изд-во Форум, 2010.
2. Иванова Н.Ю., Маняхина В.Г. Системное и прикладное программное обеспечение. Москва: Изд-во Прометей, 2011.
3. Харт Джонсон, перевод Гузикович А. Системное программирование в среде Windows. Москва: Издательский дом "Вильямс", 2005.

## МНОГОАТОМНЫЕ ОБЪЕКТЫ В ПОЛУЭМПИРИЧЕСКОЙ МОЛЕКУЛЯРНОЙ ДИНАМИКЕ - ЛИНЕЙНЫЕ ДВИЖЕНИЯ

**Юрий Яковлевич БОБЫРЕНКО**

кандидат химических наук, старший научный сотрудник, доцент

Южно-Уральский государственный гуманитарно-педагогический университет (г. Челябинск)

**Аннотация:** Методом молекулярной динамики на полуэмпирической базе ZINDO/1 показано, что в ходе квантовых расчетов некоторые четырехатомные молекулярные образования способны к самопроизвольному линейному перемещению.

**Ключевые слова:** Четырехатомные молекулы, молекулярная динамика, самопроизвольные перемещения.

В работах [1-4] обнаружены и описаны различного рода самопроизвольные движения некоторых двух- и трехатомных молекул в процессе расчетов методом молекулярной динамики. Наибольшее число среди них составляют вращения и изгибы. Ввиду разнообразия таких движений, их сложно однозначно классифицировать. Поэтому наибольший интерес для нас представили прямолинейные смещения тандемов в сторону того или иного атома. Для этих случаев было установлено правило [3], согласно которому при нечетной разности числа внешних электронов двух рядом находящихся атомов смещение пары атомов идет в сторону атома с меньшей массой. В случае четной или нулевой разности смещение совершается в сторону атома с большей атомной массой. Исключениями являются пары с участием магния, где направления смещения прямо противоположны основному правилу.

В работе [4] рассмотрены возможные причины

существования линейных сдвигов совокупностей атомов и отмечено, что автор не может обосновать ни одну из причин. В связи с этим данная работа не пытается определить сущность явления. Она просто описывает новые вариации линейных движений совокупности атомов. В работе исследованы четырехатомные комплексы примерно одного типа, содержащие в своем составе тройные связи. Метод исследования – молекулярная динамика, основанная на базе полуэмпирического ZINDO/1. Схема расчетов была следующей. Составлялась линейная молекула, геометрически оптимизировалась, обнулялась, а перед расчетом оптимизировалась еще раз с помощью команды Build. Далее включался компьютерный расчет (молекулярная динамика) и определялось направление смещения всего четырехатомного комплекса. Общий заряд, задаваемый комплексу, составлял величины +1, 0, -1. Фиксировались возникающие на отдельных атомах величины зарядов. Попутно выяснялось, насколько приложимо правило линейного смещения тандемов [3] к более сложному комплексу атомов. Если 2 центральных атома четверки были одинаковы, то оценивалась разность числа внешних электронов двух крайних атомов комплекса. Если же внутренние атомы были разными, то учитывалась разность числа внешних электронов именно этих внутренних атомов. Результаты представлены в таблице.

Таблица. Характеристики расчетного молекулярного движения химических объектов

№	Формула и общий заряд молекулы	Атомы: А –ведущий, «А» ведущий расчетный			да/ нет
		Заряды атомов молекулы	А	«А»	
1	H-C≡C-O (0)	+0,144, -0,187, +0,238, -0,194	O	Δ3 Э Н	-
2	H-C≡C-O (+1)	+0,231, +0,307, + 0,237, +0,235	O	Δ3 Э Н	-
3	H-C≡C-O (-1)	+0,054, -0,553, + 0,161, -0,662	O	Δ3 Э Н	-
4	H-C≡C-N (0)	+0,133, -0,118, +0,236, -0,136	H	Δ2 Э Н	-
5	H-C≡C-N (+1)	+0,224, +0,324, +0,155, +0,298	H	Δ2 Э Н	-
6	H-C≡C-N (-1)	+0,052, -0,552, +0,120, -0,627	H	Δ2 Э Н	-
7	H-B≡C-O (0)	+0,079, -0,194, +0,158, -0,041	H	Δ1 Э Н	+
8	H-B≡C-O (+1)	+0,149, +0,292, +0,314, -0,196	H	Δ1 Э Н	+
9	H-B≡C-O (-1)	+0,015, -0,716, +0,119, -0,418	H	Δ1 Э Н	+
10	H-C≡B-O (0)	+0,102, +0,008, -0,144, +0,035	B	Δ1 Э В	+
11	H-C≡B-O (+1)	+0,210, +0,428, +0,123, +0,237	B	Δ1 Э В	+
12	H-C≡B-O (-1)	+0,008, -0,340, -0,288, -0,380	B	Δ1 Э В	+
13	H-C≡Be-O (0)	+0,086, +0,148, -0,140, +0,167	C	Δ0 Э С	+
14	H-C≡Be-O (+1)	+0,195, +0,685, -0,401, +0,259	C	Δ0 Э С	+
15	H-C≡Be-O (-1)	-0,013, -0,077, -0,877, -0,037	C	Δ0 Э С	+
16	H-Be≡C-O (0)	+0,038, -0,327, +0,328, -0,038	C	Δ0 Э С	+
17	H-Be≡C-O (-1)	0,000, -0,904, +0,165, -0,261	C	Δ0 Э С	+
18	N-C≡C-F (+1)	+0,240, +0,099, +0,591, +0,069	F	Δ2 Э F	+
19	O-C≡C-F (0)	-0,190, +0,152, +0,145, +0,099	O	Δ1 Э O	+
20	O-C≡C-F (+1)	+0,173, +0,263, +0,497, +0,068	O	Δ1 Э O	+
21	O-C≡C-F (-1)	-0,625, +0,077, -0,206, -0,246	O	Δ1 Э O	+
22	B-C≡C-F (+1)	+0,460, -0,162, +0,693, +0,008	B	Δ4 Э F	-
23	H-C≡Si=Al (0)	+0,099, +0,045, -0,128, -0,016	Si	Δ0 Э Si	+
24	H-C≡Si=Al (+1)	+0,155, +0,241, -0,07, +0,675	Si	Δ0 Э Si	+
25	H-C≡Si=Al (-1)	+0,047, -0,164, -0,130, -0,753	Si	Δ0 Э Si	+
26	H-C≡Si-P (0)	+0,047, -0,164, +0,221, -0,269	C	Δ0 Э Si	-
27	H-C≡Si-P (+1)	+0,186, +0,227, +0,297, +0,296	C	Δ0 Э Si	-
28	H-C≡Si-P (-1)	+0,053, -0,327, +0,061, -0,787	C	Δ0 Э Si	-
29	H-C≡Si-S (0)	+0,122, -0,107, +0,225, -0,240	Si	Δ0 Э Si	+
30	H-C≡Si-S (+1)	+0,194, +0,111, +0,553, +0,142	Si	Δ0 Э Si	+
31	H-C≡Si-S (-1)	+0,049, -0,316, -0,001, -0,732	Si	Δ0 Э Si	+
32	P=Si≡C=S (0)	-0,241, +0,135, +0,222, -0,117	C	Δ0 Э Si	-
33	Al-Si≡C=S (+1)	+0,614, -0,194, +0,421, +0,098	Si	Δ0 Э Si	+
34	Al-Si≡C=S (-1)	-0,582, -0,375, +0,349, -0,391	Si	Δ0 Э Si	+
35	Na=Si≡C=He (+1)	+0,372, +0,135, -0,496, +0,990	Si	Δ0 Э Si	+
36	P-Si≡C-N (0)	-0,205, +0,312, +0,085, -0,112	Si	Δ0 Э Si	+
37	P-Si≡C-N (+1)	+ 0,159, +0,675, +0,101, -0,065	Si	Δ0 Э Si	+

Как видно, существует большое количество молекулярных образований, не всегда экспериментально подтвержденных, которые в процессе молекулярно-динамических расчетов способны перемещаться в пространстве в одном направлении. Обычно эти атомы происходят из начальных областей Периодической таблицы элементов. Причем способностью к такому действию чаще всего обладают атомы элементов, находящиеся в Таблице поблизости друг от друга. Такие особенности были отмечены ранее[1, 2].

В смысле избирательности направления движения большинство из них (26 из 37) следуют правилу, установленному для большинства тандемов [3]. Имеются также и такие комбинации атомов, где правило имеет обратную силу (11 из 37).

Обращает на себя внимание, что все изученные в данной статье молекулярные образования, содержат тройную связь и, по крайней мере, один атом углерода. Возможно, это является тем существенным фактором, который обеспечивает линейную

устойчивость самого молекулярного образования и линейность его перемещения. В работах[4,5], кстати, обнаружено, что ацетилен и другие аналогичные молекулы способны также к расчетным оборотам через голову (кульбитам).

Мы не можем, точнее не способны [4], подробно комментировать физическую подоплеку явления. Уподобившись начинающим ботаникам, мы просто описываем расчетные результаты. Можем только добавить, что некоторые из исследованных систем поддаются успешной модификации до 6 атомов в цепи при добавлении еще одной группы -C≡C-. В таблицу не включены также 2 случая линейного движения соединений H-Mg=O и H<sub>2</sub>-C=O. Первое соединения трехатомно, второе (формальдегид) четырехатомно, но оба они сами по себе не линейны. Мы затруднились классифицировать направления перемещений, так как они не совпали с направлениями связей. Было также непонятно, какие атомы следовало выбирать при оценке разности числа внешних орбиталей.

**Библиографический список**

1. Бобыренко Ю.Я. Компьютерная оценка поведения однозарядных двухатомных катионов в вакууме. Журнал «Научная перспектива». № 2 (132). 2021. С. 41 – 44.
2. Бобыренко Ю.Я. Странствующие водородсодержащие тандемы и компьютерные расчеты. Журнал «Научная перспектива». № 3 (133). 2021. С. 26 – 29.
3. Бобыренко Ю.Я. Некоторые особенности компьютерного движения атомных тандемов в вакууме. Журнал «Научная перспектива» № 8 (150). 2022. С. 30 – 33.
4. Бобыренко Ю.Я. Компьютерные энигмы метода молекулярных орбиталей. Журнал «Научная перспектива». № 9 (151). 2022. С. 53 – 56.
5. Бобыренко Ю.Я. Многоатомные объекты в полуэмпирической молекулярной динамике – кульбиты. Журнал «Научная перспектива». № 2 (156). 2023. С. 67 - 68.

## ТРИАДНЫЙ ПОДХОД К МОДЕЛИРОВАНИЮ СЛОЖНЫХ СИСТЕМ

**Семен Абрамович ЮДИЦКИЙ**

доктор технических наук, профессор

**Вячеслав Николаевич РУМЯНЦЕВ**

кандидат технических наук

**Аннотация.** Статья является развитием работы [16]. Введено понятие триадного подхода, определены понятия триадного агента и триадной многоагентной сети. Проведен анализ функционирования агента на основе непрерывно-дискретной модели. Рассмотрены свойства агента и сети – однородность и многоуровневость как расширения триадной структуры. Введено иерархическое линейное представление триадной структуры с нисходящим расширением и уточнением знаний о создаваемой системе. Рассмотрено моделирование цикличности развития и упадка триадных организационных сетей. Приводится концепция механизма функционирования триадных структур с точки зрения теории конечных автоматов. Дано представление многоуровневой триадной сети как результата последовательности «вставок» сетевых фрагментов в исходную структуру.

**Основные положения триадного подхода [1]**

1. Агент характеризуется тремя взаимосвязанными факторами: целями, действиями, показателями. Цели определяются назначением агента и его ролью в сети, а также внутренними «ценностями и убеждениями» агента (его «интеллектом»). Действия направлены на достижение целей и выражают поведение агента. Показатели отображают ключевые параметры агента (его информированность). Модель агента с такими свойствами названа триадной, а модель сетевой структуры на базе триадных агентов – многоагентной триадной сетью [2].

2. Графодинамическая триадная модель агента состоит из связанных между собой двудольных ориентированных графов, позиции которых сопоставлены соответственно целям, действиям и показателям. (Двудольный граф содержит вершины только двух типов – позиции и переходы, где смежными могут быть лишь вершины разного типа). Далее в статье термин «граф» используется как синоним двудольного ориентированного графа. На таких

графах базируется широко известная динамическая модель «сеть Петри». Рассматриваемая в статье модель может интерпретироваться как расширение сетей Петри). Триадная модель агента определена на дискретной временной шкале с равными промежутками – тактами между моментами наблюдения  $t = 0, 1, \dots, N$ . Предполагается, что любое событие в модели (внешнее воздействие, достижение целей, инициирование и завершение действий, скачкообразное изменение показателей) происходит только в моменты  $t$ , которые сопоставляются с переходами на графе действий. В этом смысле дискретная триадная модель является несколько «загрубленной». В реальных сетях события могут происходить и внутри тактов, что требует некоторой коррекции модели.

3. Временной анализ агента выполняется на основе непрерывно-дискретной модели, в которой действия отображаются на дискретной временной шкале, а показатели на непрерывной [3]. Зависимость показателей от времени с учетом их взаимовлияния описывается многочленными функциями с областью определения на числовой оси. Переходы графа действий срабатывают в граничные моменты между тактами при совпадении трех условий: - истечения заданной задержки от момента активирования перехода; - наступления внутреннего события на временном интервале, определяемом многочленными функциями и логикой отношений на множестве показателей; - наступления внешнего события на этом же интервале. Таким образом проверяется результативность внешнего события – влияние (или не влияние) на поведение агента.

4. Однородность и многоуровневость как расширение триадной структуры агента [4]. Агенты реальных сетей могут отличаться большой сложностью, состоять из сотен и даже тысяч компонентов, что затрудняет построение модели и ее анализ. Для преодоления барьера сложности традиционно используют иерархическое описание, в частности на

основе стандартов IDEF [5]: описание нижестоящего уровня является детализацией («разверткой») некоторого элемента описания вышестоящего уровня. Недостатком такого подхода является трудность восприятия человеком «картины в целом». В данной работе описано расширение триадной структуры агента, заключающееся в ее многоуровневом линейном представлении с нисходящим расширением и уточнением знаний [1]. Модель строится по «принципу линейки», где графы целей, действий и показателей нижестоящего уровня являются развертками соответствующих графов вышестоящего уровня, т.е. **каждый уровень отображает всю систему.**

5. *Модель конфигурации сети определяется графом, позиции которого соответствуют агентам, а переходы – взаимодействиям между агентами.* Взаимодействие заключается в том, что агент-отправитель, соответствующий входной позиции перехода графа конфигурации, передает некоторый ресурс агентам-получателям (выходным позициям перехода). Если ресурс является материальным или финансовым, то его запас у отправителя при взаимодействии уменьшается на соответствующую величину; если информационным, то база данных отправителя не изменяется. Пример графа конфигурации сети дан на рис.1, где ГЦ, ГД, ГП – графы целей, действий, показателей, В1, В2, В3 – взаимодействия между агентами.

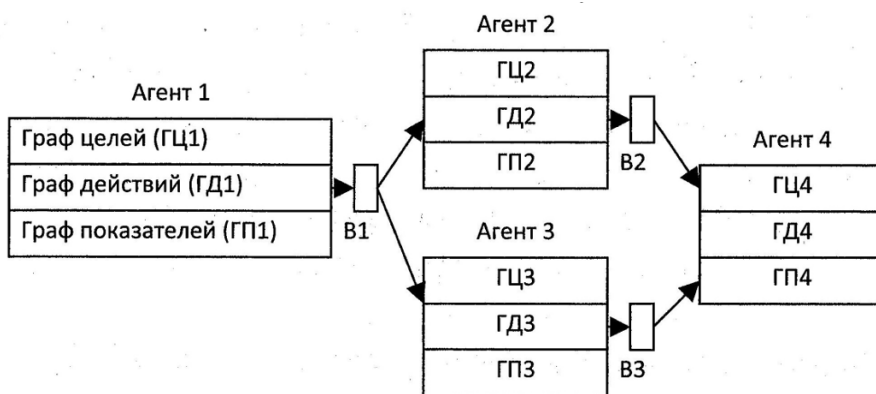


Рис. 1. Граф конфигурации сети

6. *Динамика развития сети на заданном временном горизонте моделирования [1].* Сеть S отображается двухуровневой структурой, где верхний уровень образован графом конфигурации, нижний уровень – триадными моделями агентов. На горизонте моделирования выделяются моменты времени, в которые происходит преобразование графов модели сети, в общем случае на обоих ее уровнях – точки бифуркации. Преобразование осуществляется на основе базовой операции «Замещение фрагмента графа», описание которой будет дано в статье ниже. Имитационное моделирование процесса развития сети реализуется в форме диалога введенной модели с ЛПМ - лицом, проводящим моделирование, согласно схеме на рис. 2.



Рис. 2. Развитие многоагентной сети S на временном горизонте [0, N]

На каждом временном интервале, следующим за моментом преобразования сети, ЛПМ контролирует функционирование модели и фиксирует полученные данные: о достижении (или не достижении за нормативное время) целей, о тенденциях изменения показателей, о месте и времени нарушений (например, выходе показателей за допустимые пределы), об установлении в сети не предусмотренных циклов и т.д. ЛПМ анализирует эти данные и принимает решение о моменте следующего изменения модели и необходимых преобразованиях графов. Далее процедура повторяется для следующей точки бифуркации и т.д. Результатом моделирования сети S на горизонте [0,N] является цепочка моделей S(0), S(1), ..., S(N), где  $t = 0, 1, \dots, N$  - точки бифуркации на временной оси. Заметим, что за 13 лет, прошедших после публикации [1], откуда был взят текст «Основные положения триадного подхода», компьютерная

техника совершила огромный прыжок. Описанные выше функции ЛПМ при моделировании сложных сетей могут с успехом выполнять нейронные сети.

7. *Моделирование цикличности развития сетей [7].* Развитие в природе происходит циклически, частным случаем цикла является чередование периодов подъема (расцвета) и спада (увядания). Аналогичное имеет

место в экономике и обществе, в том числе в организационных системах, где ведущую роль играет человек (государство и его институты, бизнес-системы, общественные организации). В «организационных сетях» агенты соответствуют подразделениям, которые в период подъема могут «развертываться» – дополнительно создаваться, расширяться, дублироваться с образованием филиалов и т.д.; а в период спада, наоборот, «свертываться» – с частичной или полной ликвидацией, увольнением персонала и т.д. В условиях цикличности стабильность процессов развития возрастает при увеличении длительности циклов. Следовательно, при имитационном моделировании динамики организационных сетей оправдана постановка задачи поиска варианта развития с наиболее длинными циклами.

В книге [1] вводится интегральный коэффициент жизнеспособности организации, определяемый

по графу конфигурации сети. Коэффициент принимает лингвистические (словесные) либо бальные (численные) значения с фиксацией его верхней и нижней границы. При моделировании строится ступенчатый график изменения коэффициента жизнеспособности, где ступени соответствуют преобразованию графов конфигурации сети и/или графов агентов в точках бифуркации. Выход графика за верхнюю границу свидетельствует о завершении периода подъема – организация становится слишком сложной и плохо управляемой, а выход за нижнюю границу интерпретируется как кризис – снижение *коммукативности* и ослабление организации вплоть до прекращения ее существования. Проводятся имитационные эксперименты на моделях циклов с различными параметрами, по результатам экспериментов выбирается цикл максимальной длительности.

8. *Алгебраическое представление структуры и поведения сетей* [8]. Модель сети строится в два этапа. Вначале создается ее статическая составляющая, которая для каждого перехода задает входные и выходные позиции. Затем формируется динамическая составляющая модели путем «нагрузки» переходов продуктами [9] (формулами типа ЕСЛИ - ТО). Статическая составляющая может быть представлена как в виде графа, так и в алгебраической форме, с однозначным преобразованием из одного представления в другое. Графовое представление из-за своей наглядности удобно для сетей малой сложности (размерности). Для сложных сетей более эффективно алгебраическое описание в виде строки, составленной из чередующихся символов и переходов, и пронумерованных входных и выходных вертикальных стрелок. Длина строки линейно зависит от сложности сети. Такое представление, названное СЛОГ (Структурное Линейное Описание Графа) [8], имеет и ряд других преимуществ: делает реальным зрительное восприятие человеком описаний сетей большой размерности, и тем самым упрощает общение человека с компьютером, в том числе ввод данных через клавиатуру, позволяет сравнивать сети по их сложности, выполнять равносильные преобразования. Для описания динамической составляющей введен язык *индикаторных выражений*, являющийся интеграцией продукционных формализмов и формализмов алгебры ИЛФ [10] (Индикаторных Логических Формул), обеспечивающий: - однообразие описания статической и динамической составляющих модели сети (принцип однородности); - описание продукций в терминах переменных, соответствующих целям, действиям, показателям (принцип триадности); - описание левой и правой части продукции (условия и оператора) на основе ИЛФ; описание механизмов взаимодействия агентов в сети путем синхронизации переходов в графах (СЛОГах) агентов, и передачи ресурсов от агента к агенту.

#### Расширение триадной модели агента

В каждом взаимодействии графов триадной

структуры агента принимает участие  $n > 1$  позиций, множество которых состоит из подмножества входных и подмножества выходных позиций пары переходов этих графов. Взаимодействие отображается  $n$ -арным отношением на множестве позиций и сопровождается изменением значения позиций в подмножествах. Изменения происходят мгновенно в моменты  $t = 1, 2, \dots, N$ , принадлежащие горизонту моделирования на дискретной временной шкале.

Будем различать два альтернативных механизма выполнения взаимодействий – дискретно-событийный и «псевдо-непрерывный». При дискретно-событийном варианте имеет место следующее: если в момент « $t$ » наступает определенное событие – выполняется заданное логическое условие над входными позициями данного графа и, возможно, над позициями двух других графов триадной структуры, то в момент  $t+1$  происходит изменение значений выходных позиций этого взаимодействия. Другими словами, взаимодействие реализуется только в обусловленные моменты на горизонте моделирования. При псевдо-непрерывном варианте, базирующемся на применении традиционных когнитивных карт [11], взаимодействия определяются бинарными отношениями на множестве позиций, и в каждый момент  $t+1$  горизонта моделирования каждая выходная позиция взаимодействия может получать приращение (положительное или отрицательное), зависящее от приращения соответствующей ей входной позиции при переходе от момента  $t-1$  к моменту  $t$ . Приращения в момент  $t+1$  алгебраически суммируются по всем взаимодействиям. Отметим, что в опубликованных в 90-е и нулевые годы статьях, посвященных триадной структуре, графы целей и действий отображали дискретно-событийные взаимодействия, а граф показателей – псевдо-непрерывные, что можно отчасти объяснить традицией, установившейся в когнитивном моделировании. Реально же это делает модель неоднородной и тем самым усложняет ее, сужает область применения модели (отношение на множестве показателей может быть не бинарным). Важным стимулом для модернизации триадной структуры является применение единого формального аппарата для всех ее компонентов (цели, действия, показатели).

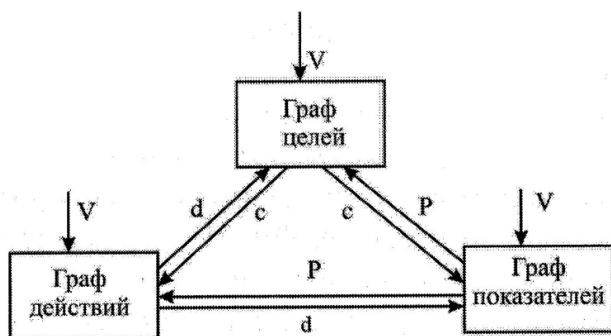
Реальные системы, моделируемые на основе триадной структуры, могут отличаться большим числом параметров и связей между ними. Это приводит к громоздким и трудно обозримым моделям. Для преодоления «барьера сложности» построение и анализ большой триадной модели производится по уровням сверху вниз, где каждый уровень имеет ограничения по числу параметров и связей. Смежные  $i$ -й и  $i+1$ -й уровни,  $i = 1, 2, \dots, m$ , согласуются между собой.

При традиционном многоуровневом моделировании на основе стандартов IDEF [5] диаграмма  $i+1$ -го уровня является детализацией некоторого элемента на диаграмме  $i$ -го уровня. При этом единая модель системы «рассыпается» на части, образуя структуру типа дерева. Нарушается целостность

модели, что создает неудобства при системном анализе. В предлагаемом расширении триадного подхода введено целостное многоуровневое моделирование агентов, где каждый уровень содержит знания о всей системе, но с переходом от уровня к уровню эти знания уточняются и расширяются [1]. Далее в статье на примере рассмотрены принципы построения однородной триадной структуры и принципы целостного многоуровневого моделирования агентов.

**Однородная триадная структура**

Базовая схема взаимодействия графов триадной структуры дана на рис. 3, где стрелки с пометками с, d, p отображают влияние каждого из трех графов на два остальных, а стрелки с пометкой v соответствуют внешним воздействиям.

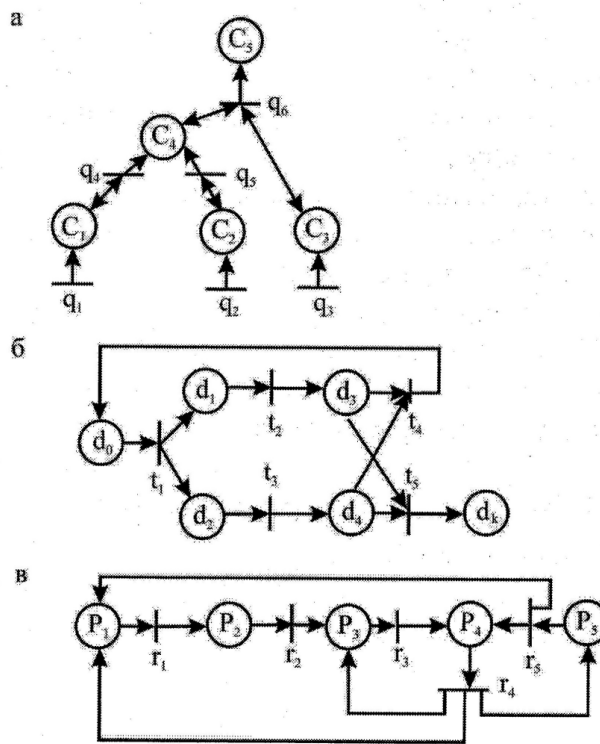


**Рис. 3. Базовая схема взаимодействия графов триадной структуры**

Пример конкретизации компонентов базовой схемы дан на рис. 4. Пара дуг, соединяющая в графе целей позицию и переход в направлении «туда и обратно», изображена одной стрелкой с двумя концами. Триада графов отображает статику модели агента, а аналитические выражения (ИЛФ), помечающие переходы графов – ее динамику. Напомним: ИЛФ – индикаторная логическая формула. Выражения для переходов следуют из рекуррентного уравнения динамики агента:

$$S(t + 1) = F(S(t), V(t)), \quad (1)$$

где  $t = 0, 1, \dots, N$  – дискретное время,  $S, V$  – соответственно состояние агента и внешнее воздействие на него,  $F$  – функциональное преобразование. Соотношение (1) выражается набором продукций «ЕСЛИ (ИЛФ1=1) – ТО (ИЛФ2=1)». Входные дуги перехода исходят из позиций, сопоставленных переменным ИЛФ1, а его выходные дуги заходят в позиции, сопоставленные переменным ИЛФ2.



**Рис. 4. Графовая основа триадной структуры: а – граф целей; б – граф действий; в – граф показателей**

Динамика структуры на рис. 4 определяется выражениями  $\Phi(q), F(t), \Pi(r)$  продукций для переходов соответственно графов целей, действий, показателей. По умолчанию значения переменных в левой части продукции – условия относятся к моменту  $t$ , а в правой части – операторе к моменту  $t+1$ . Для каждого такта на временном горизонте моделирования, начиная с  $t=0$ , определяем достижение целей, выполнение действий и значения показателей на основе следующей процедуры:

- последовательно проверяем условия для продукций всех переходов агента;
- для продукций, условия которых выполнены, вычисляем оператор и находим значения выходных переменных;
- строим диаграмму, отражающую динамику показателей триадной структуры.

Пример такой диаграммы дан на рис. 5.

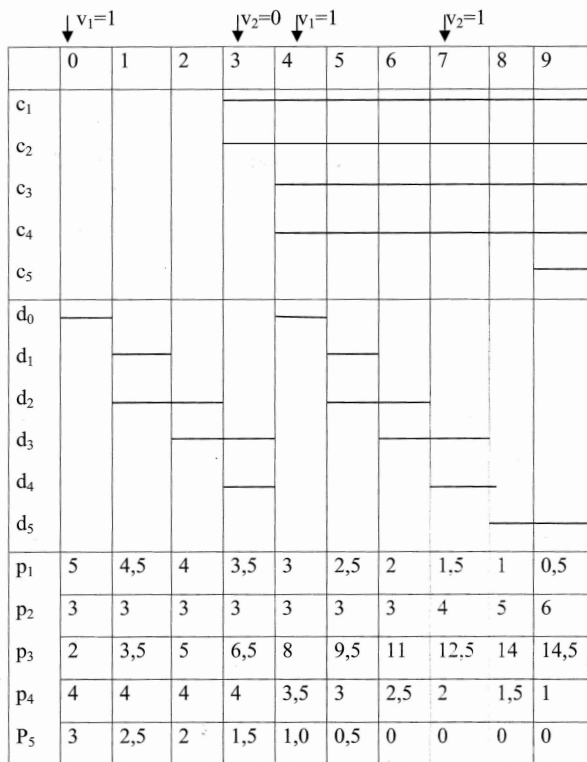


Рис.5. Диаграмма динамики параметров триадной структуры агента

Диаграмма разбита на три яруса, соответствующие целям, действиям и показателям. Горизонтальными линиями в верхнем и среднем ярусах изображены соответственно временные интервалы достижения целей и выполнения действий, в нижнем ярусе даны бальные значения показателей. В момент  $t = 6$  показатель  $p_5 = 0$  и для последующих моментов он согласно продукции должен иметь отрицательное значение. Однако это противоречит смыслу, поэтому сохраняем  $p_5 = 0$ . Показатель  $p_3$  в момент  $t = 6$  выходит за пределы десятибалльной шкалы и, продолжая нарастать, в конечный момент  $t=9$  превышает ее верхнюю границу на 45%, что является критической ситуацией.

В завершение данного раздела статьи сформулируем **автоматную концепцию механизма функционирования триадной структуры**.

1. Динамическая система характеризуется множествами целей  $C = \{c_i\}$ ,  $i = 1, \dots, m$ , действий  $D = \{d_i\}$ ,  $i = 0, 1, \dots, k$ , показателей  $P = \{p_i\}$ ,  $i = 1, \dots, n$ , образующих триаду. Каждому множеству соответствует конечный автомат Мура с полной системой выходов (состояния отождествлены с выходами) [13]. Академик В.М. Глушков подразделял автоматы на абстрактные (состояния, входы, выходы – символы из соответствующих алфавитов) и структурные (символы представлены в виде многокоординатных векторов). Подмножества векторов представимы логическими функциями (предикатами) над координатами. Предикат принимает единичное значение (Истина) при определенных отношениях на множестве координат.

2. Триадная структура – это система из трех взаимодействующих структурных автоматов с полной системой выходов: с-автомата, d-автомата, р-автомата. Связи между автоматами (графами целей, действий и показателей) иллюстрируются на рис. 3.

3. Абстрактный автомат определяется триадой  $A = (S, X, \#)$ , где  $S$  – множество состояний,  $X$  – множество входов,  $\# = S * X \rightarrow S$  функция переходов,  $*$  – знак декартова произведения (пересечения множеств) [13]. Входы абстрактных автоматов триады выражаются соответственно декартовыми произведениями  $X_c = V * D * P$ ,  $X_d = V * C * P$ ,  $X_p = V * C * D$ , где  $V$  – множество внешних воздействий. При описании функции переходов для структурного автомата будем пользоваться предикатом  $Q$ , выраженным через «индикаторную логическую формулу» ИЛФ, определенным на переменных из множеств  $C, D, P, V$  и их объединений. Предикат значением «Истина» выделяет соответствующие переменные и их область изменения, опосредованно характеризующие вход и состояние автомата. В дальнейшем, применяя термин «автомат», будем иметь ввиду структурные автоматы. Функция переходов автоматов триадной модели представляет собой набор «причинно-следственных строк» (продукций), сопоставленных вершинам-переходам в двудольном графе.

4. Рассмотрим механизм синхронизации автоматов в триадной структуре. По способу определения дискретных моментов времени («тактности») автоматы подразделяются на синхронные и асинхронные [14]. Синхронный автомат функционирует на заданной временной шкале, где моменты « $t$ » разделены равными промежутками времени. В изложенной выше процедуре имитационного моделирования поведения агента с триадной структурой мы исходили из того, что все три автомата являются синхронными и работают на единой временной шкале. В асинхронном автомате моменты соответствуют наступлению определенных событий, и могут быть разделены неравными промежутками времени. При асинхронной интерпретации каждый из автоматов триадной структуры может функционировать в своей тактности, но при условии синхронизации в определенные опорные моменты с другими автоматами. Можно предположить, что применение асинхронного подхода позволит упростить процедуру имитационного моделирования агентов с триадной структурой.

Следуя терминологии [14], будем подразделять такты – временные интервалы между моментами срабатывания переходов в асинхронном автомате на «медленные» и «быстрые». Примем, что шкала « $t$ » – медленная, а шкалы  $t_1, t_2$  – быстрые, d-автомат работает на медленной шкале, остальные два автомата на быстрых. Пусть в момент « $t$ » триадная структура находится в равновесии, и во всех трех группах продукций предикат  $Q = 0$ . Наступление следующего медленного такта  $t+1$  определяется тем, что в одной, и только в одной, продукции для d-автомата произойдет изменение  $Q = 0$  на

$Q = 1$ . Если изменение произойдет более чем в одной продукции этого автомата, то это в данной модели фиксируется как нештатная ситуация. В момент  $t + 1$  происходит переход к правой части соответствующей продукции. Одновременно возможно изменение значения  $Q$  в с-автомате или в р-автомате, или в обоих вместе. Это инициирует переходной процесс в активизированных автоматах, но уже в быстрой тактности. Штатной считается ситуация, когда установление равновесия в с-автомате и р-автомате произойдет прежде окончания медленного такта в d-автомате. В противном случае идентифицируется нештатная ситуация, требующая коррекции модели.

Условие наступления медленного такта  $t+1$  для d-автомата вычисляется на основе значений переменных  $d$  в предыдущем медленном такте «т», и установившихся значений переменных  $s$ ,  $p$  в быстрой тактности, реализуемой с-автоматом и р-автоматом в медленном такте.

**Многоуровневая триадная структура как результат последовательной вставки сетевых фрагментов**

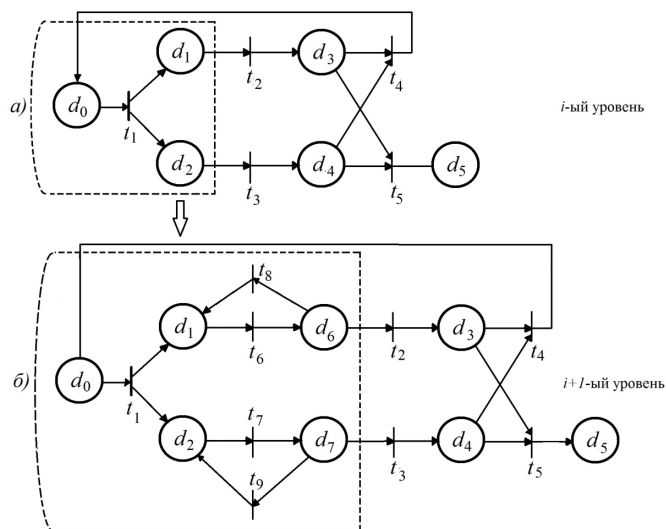
Пусть имеется однородная триадная структура  $i$ -го уровня,  $i = 1, \dots, n-1$ . Для преобразования ее в более детальную структуру  $i+1$ -го уровня выполним следующие шаги.

1. В графах целей, действий и показателей выделим фрагменты, которые будем называть блоками, состоящие из компонентов: - заданного подмножества позиций; - всех переходов на этом подмножестве, у которых все входные и все выходные позиции принадлежат этому подмножеству (внутренние переходы блока); - всех переходов блока, у которых по меньшей мере одна входная или выходная позиция не принадлежит блоку (внешние переходы блока).

2. Для блока, выделенного на  $i$ -ом уровне триадной структуры, формируем детализирующий его блок такой, что внешние переходы обоих блоков находятся во взаимно однозначном соответствии.

3. Преобразуем граф  $i$ -го уровня - «вырезаем» из него выделенный блок и на его место «вставляем»

детализирующий блок так, чтобы совпали соответствующие друг другу внешние переходы. Пример такого преобразования дан на рис. 6, где вырезаемый (рис. 6а) и вставляемый (рис. 6б) блоки обведены пунктиром.



**Рис. 6. Преобразование графа действий уровня  $i$  в граф уровня  $i+1$**

Следуя [15], будем говорить, что переходы  $t_1, \dots, t_{im}$  находятся в связке, если они срабатывают одновременно, и только одновременно. Связка выражается соотношением  $t_i = \{t_1, \dots, t_{im}\}$ , в котором переход от левой части к правой соответствует декомпозиции графа на блоки, а обратный переход от правой части к левой - композиции графа из блоков. В примере на рис. 6 выделенный фрагмент верхнего графа  $i$ -го уровня имеет внешние переходы  $t_4$  (вход),  $t_2, t_3$  (выходы) и внутренний переход  $t_1$ . Заменяющий его на  $i+1$ -ом уровне описания фрагмент нижнего графа имеет аналогичные вход-выходные переходы, но обязательно несет и дополнительную информацию. Это серьезный элемент творческого процесса создания новых сложных систем, где аналитическое моделирование играет важную роль.

**Библиографический список**

1. Юдицкий С.А. Моделирование динамики многоагентных сетей. - М.: Синтез, 2012.
2. Юдицкий С.А., Владиславлев П.Н., Точ Д.С. Триадный подход к моделированию систем сетецентрического управления. / Управление большими системами. Выпуск 28. -М.: ИПУ РАН, 2010.
3. Юдицкий С.А., Точ Д.С. Временной анализ систем с сетецентрическим управлением на основе непрерывно-дискретной модели // Управление большими системами. Выпуск 30, 2010.
4. Юдицкий С.А. Однородная многоуровневая триадная модель развития больших систем на индикаторных сетях. // Приборы и системы. Управление, контроль, диагностика, № 2, 2012.
5. Марк Г, Мак Гоуэн К. Методология структурного анализа и проектирования. - М.: Мета Технология, 1993.
6. Юдицкий С.А. Графодинамическое имитационное моделирование развития сетевых структур. // Управление большими системами. Выпуск 33, 2011.

7. Юдицкий С.А. Моделирование циклов в процессах развития организационных систем. // Приборы и системы. Управление, контроль, диагностика, № 2, 2011.
8. Юдицкий С.А. Алгебраическое представление модели многоагентных сетей. // Управление большими системами. Выпуск 34, 2011.
9. Поспелов Д.А. Ситуационное управление: Теория и практика. – М.: Наука, 1986.
10. Юдицкий С.А., Радченко Е.Г. Алгебра потокособытий и сети Петри – язык потокового моделирования многоагентных иерархических систем. // Приборы и системы. Управление, контроль, диагностика, № 9, 2004.
11. Робертс Ф.С. Дискретные математические модели с приложениями к социальным, биологическим и экологическим задачам. – М.: Наука, 1986.
12. Юдицкий С.А., Мурадян И.А., Желтова Л.В. Анализ слабо структурированных проблемных ситуаций в организационных системах с применением нечетких когнитивных карт. // Приборы и системы. Управление, контроль, диагностика, № 3, 2008.
13. Глушков В.М. Синтез цифровых автоматов. – М.: Физматгиз, 1962.
14. Айзерман М.А., Гусев Л.А., Петров С.В., Смирнова И.Н. Динамический подход к анализу структур, описываемых графами (основы графодинамики) // Автоматика и телемеханика. - № 7, № 9, 1977.
15. Таль А.А., Юдицкий С.А. Иерархия и параллелизм в сетях Петри // Автоматика и телемеханика. № 7, № 9, 1982.
16. Юдицкий С.А., Румянцев В.Н. Моделирование агентов и многоагентных сетей на уровне целей, действий и показателей // Научный обозреватель. - № 3, 2025.

## MODERN ABILITIES OF PROGRAMMING LANGUAGE

*Gulxan DADENOVA*

*Maxammadjon MAXAMMADJONOV*

*Tashkent, Uzbekistan*

Computers are some of the most versatile tools that we have available. They are capable of performing stunning feats of computation, they allow information to be exchanged easily regardless of their physical location, they simplify many every-day tasks, and they allow us to automate many processes that would be tedious or boring to perform otherwise. However, computers are not "intelligent" as we are. They have to be told in no uncertain terms exactly what they're supposed to do, and their native languages are quite unlike anything we speak. Thus, there's a formidable language barrier between a person who wishes a computer to do something, and the computer that typically requires instructions in its native language, machine code, to do anything. So far, computers cannot figure out what they are supposed to do on their own, and thus they rely on programs which we create, which are sets of instructions that the computer can understand and follow.

In order to better communicate to our computers what exactly it is we want them to do, we've developed a wide range of programming languages to make the communication process easier.

Now that all the necessary theory has been covered, now it is possible to explain what C++ has to offer as a programming language. C++...

- ...is an open ISO-standardized language.

For a time, C++ had no official standard and was maintained by a de-facto standard, however since 1998, C++ is standardized by a committee of the ISO. Their page may be accessed here.

- ...is a compiled language.

C++ compiles directly to a machine's native code, allowing it to be one of the fastest languages in the world, if optimized.

- ...is a strongly-typed unsafe language.

C++ is a language that expects the programmer to know what he or she is doing, but allows for incredible amounts of control as a result.

- ...supports both manifest and inferred typing.

As of the latest C++ standard, C++ supports both manifest and inferred typing, allowing flexibility and a means of avoiding verbosity where desired.

- ...supports both static and dynamic type checking.

C++ allows type conversions to be checked either

at compile-time or at run-time, again offering another degree of flexibility. Most C++ type checking is, however, static.

- ...offers many paradigm choices.

C++ offers remarkable support for procedural, generic, and object-oriented programming paradigms, with many other paradigms being possible as well.

- ...is portable.

As one of the most frequently used languages in the world and as an open language, C++ has a wide range of compilers that run on many different platforms that support it. Code that exclusively uses C++'s standard library will run on many platforms with few to no changes.

- ...is upwards compatible with C

C++, being a language that directly builds off C, is compatible with almost all C code. C++ can use C libraries with few to no modifications of the libraries' code.

- ...has incredible library support.

A search for "library" on the popular project-management website SourceForge will yield over 3000 results for C++ libraries. A link to the results of the search may be found here.

The C++ programming language has a history going back to 1979, when Bjarne Stroustrup was doing work for his Ph.D. thesis. One of the languages Stroustrup had the opportunity to work with was a language called Simula, which as the name implies is a language primarily designed for simulations. The Simula 67 language - which was the variant that Stroustrup worked with - is regarded as the first language to support the object-oriented programming paradigm. Stroustrup found that this paradigm was very useful for software development, however the Simula language was far too slow for practical use.

Shortly thereafter, he began work on "C with Classes", which as the name implies was meant to be a superset of the C language. His goal was to add object-oriented programming into the C language, which was and still is a language well-respected for its portability without sacrificing speed or low-level functionality. His language included classes, basic inheritance, inlining, default function arguments, and strong type checking in addition to all the features of the C language.

The first C with Classes compiler was called Cfront,

which was derived from a C compiler called CPre. It was a program designed to translate C with Classes code to ordinary C. A rather interesting point worth noting is that Cfront was written mostly in C with Classes, making it a self-hosting compiler (a compiler that can compile itself). Cfront would later be abandoned in 1993 after it became difficult to integrate new features into it, namely C++ exceptions. Nonetheless, Cfront made a huge impact on the implementations of future compilers and on the Unix operating system.

In 1983, the name of the language was changed from C with Classes to C++. The ++ operator in the C language is an operator for incrementing a variable, which gives some insight into how Stroustrup regarded the language. Many new features were added around this time, the most notable of which are virtual functions, function overloading, references with the & symbol, the const keyword, and single-line comments using two forward slashes (which is a feature taken from the language BCPL).

In 1985, Stroustrup's reference to the language entitled *The C++ Programming Language* was published. That same year, C++ was implemented as a commercial product. The language was not officially standardized yet, making the book a very important reference. The language was updated again in 1989 to include protected and static members, as well as inheritance from several classes.

In 1990, *The Annotated C++ Reference Manual* was released. The same year, Borland's Turbo C++ compiler would be released as a commercial product. Turbo C++ added a plethora of additional libraries which would have a considerable impact on C++'s development. Although Turbo C++'s last stable release was in 2006, the compiler is still widely used.

In 1998, the C++ standards committee published the first international standard for C++ ISO/IEC 14882:1998, which would be informally known as C++98. *The Annotated C++ Reference Manual* was said to be a large influence in the development of the standard. The Standard Template Library, which began its conceptual development in 1979, was also included. In 2003, the committee responded to multiple problems that were reported with their 1998 standard, and revised it accordingly. The changed language was dubbed C++03.

In 2005, the C++ standards committee released a technical report (dubbed TR1) detailing various features they were planning to add to the latest C++ standard. The new standard was informally dubbed C++0x as it was expected to be released sometime before the end of the first decade. Ironically, however, the new standard would not be released until mid-2011. Several technical reports were released up until then, and some compilers began adding experimental support for the new features.

In mid-2011, the new C++ standard (dubbed C++11) was finished. The Boost library project made a considerable impact on the new standard, and some of the new modules were derived directly from the corresponding Boost libraries. Some of the new features

included regular expression support (details on regular expressions may be found here), a comprehensive randomization library, a new C++ time library, atomics support, a standard threading library (which up until 2011 both C and C++ were lacking), a new for loop syntax providing functionality similar to foreach loops in certain other languages, the auto keyword, new container classes, better support for unions and array-initialization lists, and variadic templates.

Is C++ a proprietary language?

No. No one owns the C++ language. Anyone can use the language royalty-free.

What is ANSI-C++?

ANSI-C++ is the name by which the international ANSI/ISO standard for the C++ language is known. But before this standard was published, C++ was already widely used and therefore there is a lot of code out there written in pre-standard C++. Referring to ANSI-C++ explicitly differentiates it from pre-standard C++ code, which is incompatible in some ways.

How can I make windowed programs?

You need a C++ compiler and linker that can generate code for your windowing environment (Windows, XWindow, MacOS, ...). Windowed programs do not generally use the console to communicate with the user. They use a set of functions or classes to manipulate windows instead, which are specific to each environment. Anyway, the same principles apply both for console and windowed programs, except for communicating with the user.

What is Visual C++? And what does "visual programming" mean?

Visual C++ is the name of a C++ compiler with an integrated environment from Microsoft. It includes special tools that simplify the development of large applications as well as specific libraries that improve productivity. The use of these tools is generally known as visual programming. Other manufacturers also develop these types of tools and libraries, like Borland C++, Visual Age, etc...

Prof. Stroustrup estimates that newcomers to programming will have to put in about 210 hours' of work to learn how to program in C++ properly. Yes, that is right: five weeks' solid work. That is an accurate estimate; this is not an easy course and should not be undertaken lightly. Unfortunately, the effort is due to the nature of the C++ language, and not the way the course is presented. We are attempting to give this course in rather less time by targeting people who have some of the basic skills.

This why we say that complete newcomers to programming should learn to use Python first, and why this course is spread over most of a year. A lecture will be given every fortnight, and a practical class once a month, which gives you time to read the book and do the exercises in between lectures..

Prerequisites

You do not have to use Linux to attend this course but, if not, you may need to be able to install a C++ compiler and the course materials yourself, and use them to build C++ programs. See below for possible options. What

little help can be given on installing materials and using the systems will be for Linux and very similar Unices only. Also, the MCS systems used for the practical classes run only Linux or Microsoft Windows, and the latter have only Visual Studio 2005.

- Above all, a willingness to put in the time to do a lot of practical work between sessions.

The practical classes are intended for you to show problems that you have, and ask for help on how to resolve them. They are not long enough to actually do the drills and exercises needed to learn C++.

- Your own copy of the book: "Programming - Principles and Practice Using C++" by Bjarne Stroustrup.

This is published by Addison-Wesley, and the latest printing (2009) is ISBN 978-0321543721. You will also need a copy of the errata. A locally merged copy of all three sets of errata, suitable for use with the first printing, is here in HTML and PDF.

- Your own MCS (PWF) account, not a class account, at least for the practical classes.

- Some system that you can use to do the practicals on, in between sessions. This can be any of:

- o Your own computer. You will need to install a C++ compiler yourself (see above). Linux is easiest, followed by Microsoft Windows, but other systems are possible.

- o A departmental or research group system. You need to check that it has a reasonable C++ compiler and you may use it for that purpose.

- o MCS Linux. This can be accessed either by using a MCS computer (any of them in any computer room will do, as they all have access to all home directories), or by `ssh @linux.ds.cam.ac.uk`.

- If you are using Linux, basic knowledge of the Unix command line interface, as taught in Unix: Introduction to the Command Line Interface. If you are using, some other system, you will need the equivalent skills for that.

If you do not have this level of skill, you will have trouble even getting started.

- You must be able to use a plain text editor (e.g. emacs, gedit, pico or vi) on your system, as covered on the Emacs or Vi Introductions.

The Microsoft Office suite is NOT suitable, because it is very hard to prevent it inserting formatting markup ('rich text'). The lecturer finds the editor packaged with Microsoft Visual Studio very painful to use, but you may find it acceptable.

- Unless you are already a programmer, you are very strongly advised to learn Python first, as in this course.

Learning another programming language would also do. "Programmer" does not mean in Visual Basic, Excel or even most uses of Matlab; it means in Python, Fortran, C, Pascal etc. It surprises most people, but learning simpler languages first often saves time overall.

There is a fair amount more that you will need, but not until you reach chapter 12.

What this course is not

- It is not "C++ for CVs" or "Simple Recipes in C++"

Some courses are like that, and they teach you enough to get yourself into trouble, but not enough to avoid the trouble or get yourself out of it. When you write real programs, you end up wasting more time than learning the language properly, often because you have to 'unlearn' much of what you learnt.

- It is not "C with a C++ Flavour" or "Using the C Subset of C++"

- It is not "C++ for C Programmers" or "C++ for Computer Scientists"

It does not assume that you know C (in fact doing so could be a disadvantage). Also, it does not assume that you know computational theory, and does not teach how a C++ compiler is likely to work. It does teach how the library is likely to be implemented, because you will be writing your own classes.

- It is not "C++ under Linux" or "C++ for Microsoft Windows"

With a few exceptions, it teaches programming techniques and C++ constructs that are portable and reliable. These should work on any system, even 20 years from now. Indeed, most of its methodology is applicable to other comparable languages, like Python and modern Fortran. ■

### Библиографический список

1. Meyers S. *The effective use of C++. 55 relevant advices of improving the structure and the codes of your programs.* DMK, 2006.
2. Strastrup B. *Design and evolution of C++, 2006.*

# КОНЦЕПТУАЛЬНЫЕ ОСНОВЫ ВЫБОРА ТЕХНОЛОГИЧЕСКИХ РЕШЕНИЙ ПРИ ВОЗВЕДЕНИИ ОБЪЕКТОВ ЖЕЛЕЗНОДОРОЖНОГО ТРАНСПОРТА С ИСПОЛЬЗОВАНИЕМ ЭКСПЕРТНЫХ ТЕХНОЛОГИЙ

*Алексей Иванович ГЕРЦА*

*Московский государственный университет путей сообщения  
Императора Николая II*

В научной и практической деятельности в области проектирования и моделирования железнодорожного строительства, системного анализа, искусственного интеллекта накоплено большое количество отдельных фактов и выявленных закономерностей, позволяющих перейти к разработке теории выбора рациональных технологических решений (ТР) возведения объектов железнодорожного транспорта (ОЖТ), основанной на представлении знаний с помощью экспертных технологий.

Наиболее эффективным видом моделей, пригодным для решения указанной задачи, являются продукционные модели, основанные на правилах и позволяющие представлять знания в виде условий, являющихся образцом для поиска в базе знаний (БЗ), и действий, выполняемых при успешном исходе поиска. Эффективность продукционной модели обусловлена ее наглядностью, связанной с наличием в ней семантического содержания; удобством использования для вывода в дискретных областях (что характерно для ТР); модульностью, определяемой простотой внесения изменений и механизма логического вывода.

Отличительной особенностью предлагаемой интеллектуальной модели БЗ для выбора ТР при возведении ОЖТ является то, что правила вывода, используемые в продукциях, основаны на закономерностях трех видов.

Технологические закономерности, отражающие общие принципы выбора ТР и протекания заложенных в них строительных процессов во времени.

Системные закономерности, исходящие из понимания того, что строительные организации, возводящие ОЖТ, – это часть производственной системы, а ТР – системный объект. Динамичность производственной ситуации при возведении ОЖТ, связанная с особенностями организации железнодорожного строительного производства (для различных условий возможны свои критерии выбора ТР), определяет необходимость модификации условий в соответствии с целевой функцией производственной системы в целом. Системные свойства ТР предопределяют его декомпозицию при проектировании на ряд уровней.

Организационные зависимости, связанные с тем, что в условиях динамичной производственной системы возникает организационно-технологическая (а не чисто технологическая) задача, обусловленная необходимостью принимать технологические решения

с учетом параметров строительных подразделений (загрузка машин, отставание (опережение) от календарного графика и т.д.).

В условиях продукционных моделей эти три группы закономерностей могут отражаться либо комплексно, либо по отдельности.

Учитывая особенности процедуры выбора ТР, свойства конструктивных решений, а также логику формирования строительных процессов продукционные модели можно представить на трех уровнях:

- формирование комплексного строительного технологического процесса (КТП), включающего назначение методов и планов возведения отдельных конструктивных узлов и ОЖТ в целом;

- определение простых процессов (ПП) в составе КТП, заключающееся в нахождении их общей последовательности для возведения отдельных конструктивных узлов и ОЖТ в целом;

- назначение ресурсов с учетом объемов, фронта и продолжительности работ на уровне ПП в рамках формирования КТП, включая ряд локальных ограничений производственной системы.

В рамках проводимого исследования продукционные модели для каждого уровня сформированы на основе «дерева знаний», которое, являясь элементом тематической БЗ, представляет собой матрицу технологических связей, последовательностей и переходов между элементами СП. Особенности структуры и содержания «дерева знаний» являются:

- опыт проектирования СП технологиями-строителями;

- возможность внесения новых способов работы с существующими и перспективными строительными материалами;

- использование отечественных и зарубежных технологий и др.

Практическая реализация продукционных моделей осуществлена с использованием программного модуля, состоящего из оболочки продукционной экспертной системы, модифицированной для генерации СП, и тематической БЗ, ориентированной на различные ОЖТ. Использование программного модуля позволяет в рамках разработки ОТР оперативно формировать СП на уровне КТП и ПП, а также делает возможным поиск инновационных технологий применительно к различным условиям строительства ОЖТ. ■

**Библиографический список**

1. Люгер Дж. Искусственный интеллект: стратегии и методы решения сложных проблем, 4-е издание. :Пер. с англ. – М.: Издательский дом «Вильямс», 2003. – 864 с.
2. Девятков В. В. Системы искусственного интеллекта. – М.: Изд-во МГТУ им. Баумана, 2001. – 352 с.

**ПИРОЛИЗ УГЛЕВОДОРОДНОГО СЫРЬЯ ДЛЯ ПОЛУЧЕНИЯ ОЛЕФИНОВ****Арсен Мейрамович АХМЕТБЕКОВ**

магистрант

**Софья Руслановна МАСАКБАЕВА***кандидат химических наук, доцент кафедры химии и химических технологий  
Павлодарский государственный университет им. С. Торайгырова*

В современной мировой нефтехимической промышленности исключительно широкое направление получили процессы пиролиза, их назначением является производство низших олефинов, преимущественно этилена, являющихся ценным сырьём (мономером) для синтеза важнейших нефтехимических продуктов.

В зависимости от целевого назначения процесс пиролиза может быть направлен на максимальный выход этилена (этиленовые установки), пропилена или бутилена и бутадиенов. Наряду с газом, в процессе образуется некоторое количество жидкого продукта, содержащего значительные количества моноциклических (бензол, толуол, ксилолы и др.) и полициклических (нафталин, антрацен и др.) ароматических углеводородов [1, с. 395].

Сырьём в процессах пиролиза служат газообразные и жидкие углеводороды: газы, лёгкие бензиновые фракции, газоконденсаты, рафинаты каталитического риформинга и реже керосино-газойлевые фракции.

Принципиально в процессе пиролиза может быть использовано любое углеводородное сырьё. Пиролизу подвергают как газообразные углеводороды (этан, пропан, бутан и их смеси), так и жидкие (низкооктановые бензины, керосино-газойливые фракции, нефтяные остатки); ведутся исследования по пиролизу нефтей и нефтяных остатков [2].

Выбор сырья определяется в первую очередь целью пиролиза, а также доступностью сырья, его количеством, стоимостью, а также экономическими показателями процесса. Для производства этиленсодержащего газа пригодно любое сырьё, но наибольший выход этилена дает пиролиз этана. Для получения высокой концентрации пропилена в газе пиролиз этана не пригоден, так как в основном, этан дегидрируется до этилена. Соответственно, для получения высоких выходов бутадиена не используют ни этан, ни пропан [3].

Современная мировая структура сырья пиролиза выглядит следующим образом: этан – 27,6 % масс., сжиженные газы – 14,0 % масс., прямогонный бензин – 53,1 % масс., гидроочищенные керосино-газойлевые фракции – 5,3 % масс. [4].

Использование этих видов сырья в отдельных странах различно. Так, в США и Канаде преобладающим сырьём является этан, в Германии, Китае, Франции и Японии – нефть. Кроме того, в Германии и Китае находят широкое применение гидроочищенные керосино-газойлевые фракции.

Накоплен банк экспериментальных данных по пиролизу индивидуальных углеводородов [5], входящих в состав бензиновых фракций, а именно: алканов нормальных и изостроения с одной, двумя и тремя боковыми группами, нафтенов и алкилароматических углеводородов. Обобщение экспериментальных данных по пиролизу индивидуальных углеводородов указанных классов, а также простых и сложных смесей этих углеводородов позволили установить основные зависимости состава продуктов разложения от строения исходных углеводородов и взаимное влияние углеводородов различных классов при их совместном пиролизе. Установлено, что максимальный выход этилена имеет место при пиролизе n-алканов. Выход этилена далее снижается в ряду: алканы изостроения разветвлённые с одной боковой  $\text{CH}_3$ -группой, нафтены, алканы изостроения с тремя боковыми группами, ароматические углеводороды.

Строение исходного углеводорода существенно влияет на выход этилена, однако для пропилена такая зависимость выражена слабее. Выход пропилена уменьшается при переходе от изомерных к нормальным алканам и от последних – к нафтеновым углеводородам.

Структура соединений в исходном сырьё определяет также и выходы компонентов фракции  $\text{C}_4$ . Изобутен может быть получен пиролизом углеводородов изомерного строения, а из соединений с прямой цепью он не образуется. В продуктах распада нафтеновых углеводородов обнаружены следы изобутена. n-Бутены получают в случае расщепления нафтенов и алканов. Максимальный выход бутадиена-1,3 получается из нафтенов: из алканов, особенно изомерного строения, его образуется меньше. Наибольший выход метановодородной фракции наблюдается при разложении алканов изостроения.

Кроме прямогонных нефтяных фракций находят

применение и вторичные продукты нефтехимии. Главным образом это относится к бензинам-рафинатам, получаемым после выделения ароматических углеводородов в процессе риформинга. Как правило, эти бензины содержат повышенное количество алкановизостроения и сравнительно немного нафтенов. Выход низших олефинов из бензинов-рафинатов достаточно высок, а выход пропилена вообще выше, чем выход его из широкой фракции прямогонных бензинов. Однако, надо иметь в виду, что использование чистых бензинов-рафинатов приводит к ускоренному закоксовыванию змеевиков, тем более при повышенных температурах. Для замедления этого процесса целесообразно проводить пиролиз таких бензинов при повышенном разбавлении водяным паром. Часто осуществляемый на практике пиролиз смеси прямогонного бензина и бензина-рафината не требует никаких дополнительных мероприятий по сравнению с пиролизом одного прямогонного бензина. Реже используют пиролиз сланцевого бензина из-за высокого содержания в нём олефинов, поскольку возможно закоксовывание конвекционной секции печи. По сравнению с прямогонными бензинами такого же фракционного состава выход этилена на 10% ниже, а выходы бутенов и бутадиена – 1,3 выше на 20-30% соответственно. Кроме того, очень высок выход бензол-толуол-ксилольной фракции, что связано с повышенным содержанием олефинов в исходном сырье.

При эксплуатации крупнотоннажных этиленовых производств в качестве сырья для пиролиза используют бензиновые фракции: широкие (н.к. – 180 °С, н.к. – 160 °С), узкие (н.к. – 62, н.к. – 85, н.к. – 110, 62-85 и 85-120 °С), а также смесь этих фракций в различных соотношениях. Пиролизуют, кроме того, бензолный и толуольный рафинаты.

От сырья и технологического режима пиролиза зависят выходы продуктов. Из технологических параметров на выход низших олефинов наибольшее влияние оказывают температура, время контакта и парциальное давление углеводородов в реакционной зоне [1, с. 396 – 397].

Этилен, получаемый при пиролизе, используется для производства полимеров (полиэтилена, сополимеров и др.), стирола, пластмасс, оксида этилена, этилового спирта и др. Пропилен является исходным мономером для производства полипропилена, акрилонитрила и бутадиена. Жидкие продукты пиролиза используются в основном для получения бензола и других ароматических углеводородов, нефтеполимерных смол, в качестве компонентов автобензина и котельного топлива, сырья для производства технического углерода, пёков, высококачественных коксов.

В настоящее время и по объёму и по ассортименту выпускаемой продукции олефиновые нефтехимические комплексы находятся вне конкуренции. Их основой является процесс пиролиза – деструктивного превращения исходных углеводородов при температуре выше 650–700°С, как правило, в присутствии водяного пара. Если из попутных газов получают в

основном этилен, то пиролиз нефтяных фракций позволяет дополнительно к нему получать ценнейший набор углеводородов (пропилен, бензол, бутадиен, изопрен, изобутилен, бутены, изоамилены, ацетилен). Наличие в их составе трёх базовых и самых крупнотоннажных соединений – этилена, пропилена и бензола – ещё раз подчеркивает уникальность пиролиза. Более 40 лет именно эти продукты являются основой сырьевой базы нефтехимической промышленности, и в настоящее время их годовой выпуск – один из основных показателей потенциала промышленного развития.

В качестве перспектив развития данного процесса следует отметить два основных направления исследования в области пиролиза, это каталитический пиролиз и пиролиз с добавлением различных веществ.

При использовании различных катализаторов значительно повышаются селективность и выходы некоторых основных продуктов. При этом, можно значительно снизить температуру пиролиза. Основными недостатками каталитического пиролиза, несомненно, является высокое коксование катализаторов и необходимость создания новых установок и нового технологического оборудования. И раз до сих пор не появились полноценные промышленные установки каталитического пиролиза, значит, достаточно сложно создать таковые, которые были бы надежны и просты в эксплуатации. Хотя в этой области исследования ведутся интенсивно, и в печати стабильно появляются заметки об испытаниях в Японии новой установки каталитического пиролиза.

По второму направлению было испробовано огромное количество соединений с их дозировкой от десятков ppm до десятков процентов к сырью. Эти вещества инициируют реакции разложения сырья и/или ингибируют побочные, вторичные процессы. В промышленности широкое распространение получило использование небольших доз веществ, способствующих снижению образования кокса при пиролизе. Однако и у этого направления достаточно большое количество недостатков, таких как: сложность равномерного дозирования, равномерного распределения по паросырьевому потоку, ограничение использования ингибиторов коксообразования при пиролизе сырья с содержанием серы.

Из последних разработок следует отметить использование различных физических полей на процесс пиролиза. Эффект от действия этих полей примерно такой же, как и при использовании катализаторов.

Кроме того, не утихает интерес к плазмохимическим технологиям с использованием низкотемпературной плазмы, которые позволяют проводить реакции при температурах 1000-10000 К. Основным преимуществом плазмохимических реакций является возможность использования малоценного или трудноперерабатываемого сырья. Например, при таких температурах можно без проблем разложить метан [4]. ■

**Библиографический список**

1. Ахметов С. А. *Технология глубокой переработки нефти и газа: учеб. пособие для вузов.* – Уфа: Гилем, 2002. – 672 с.
2. Клокова Г.П. *Установка непрерывного коксования в псевдоожиженном слое кокса (термоконтактный крекинг).* [Электронный ресурс]. URL: <http://zavantag.com/docs/427/index-2021872.html?page=6>.
3. *Образование и отложение кокса.* [Электронный ресурс]. URL: <http://www.studfiles.ru/preview/2608873/page:2/>.
4. *Пиролиз.* [Электронный ресурс]. URL: <http://4108.ru/u/piroliz>.
5. *Научные основы процесса пиролиза углеводородов.* [Электронный ресурс]. URL: <http://refdb.ru/look/2576269.html>.

## УПРАВЛЕНИЕ ДАННЫМИ ОБ ИЗДЕЛИИ

**Регина Разифовна САХИБГАРЕЕВА**

*Казанский национальный исследовательский технологический университет*

Для осуществления продукто-ориентированного подхода при представлении продукции потребовались новые информационные методы производственного характера – системы управления производственными данными – PDM (ProductDataManagement).

PDM-система (Product Data Management) – процедура контроля всех информации об изделии и процессов, формирующих и применяющих эти данные в период всего жизненного цикла изделия[1].

Структурные подразделения смогут использовать ее для дальнейшего обслуживания; заказчику она нужна для конфигурирования готовой продукции под свои специфические потребности, а технологи- применять для изготовления нового изделия или модернизации старого; нужна данная информация и для создания электронных архивов.

С помощью PDM-системы решаются такие задачи как:

- создание единого электронного архива для хранения чертежей и прочей конструкторской и технической документации;
- автоматизация управления конфигурацией изделия;

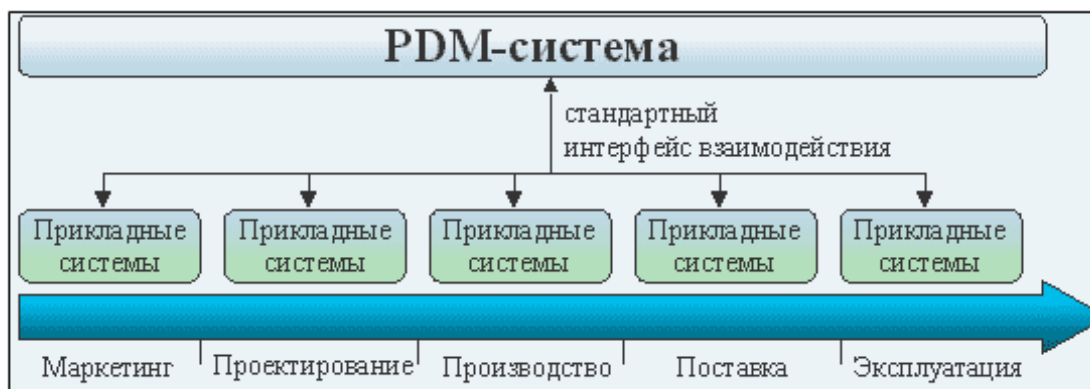


Рисунок 1 – Единая модель PDM-системы

В настоящий момент множество крупных предприятий столкнулись с необходимостью сокращения производственных циклов по выпуску новых изделий. Система управления данными об изделии (PDM) представляет отличный способ обмена материалами. PDM система способна интегрировать информацию об изделии в логически единую модель и управлять процессом анализа данных и документации соответствующего компонента продукта.

При получении информации об изделии последовательный процесс проектирования необходимо преобразовать в параллельный, где все участники не только активно ее используют, но и дополняют, в результате чего удастся сократить количество ошибок, ускорить выпуск продукции, снизить производственные затраты. После того, как изделие изготовят, информация о составе станет доступной соответствующим сотрудникам в нужное время в удобной форме (в соответствии с

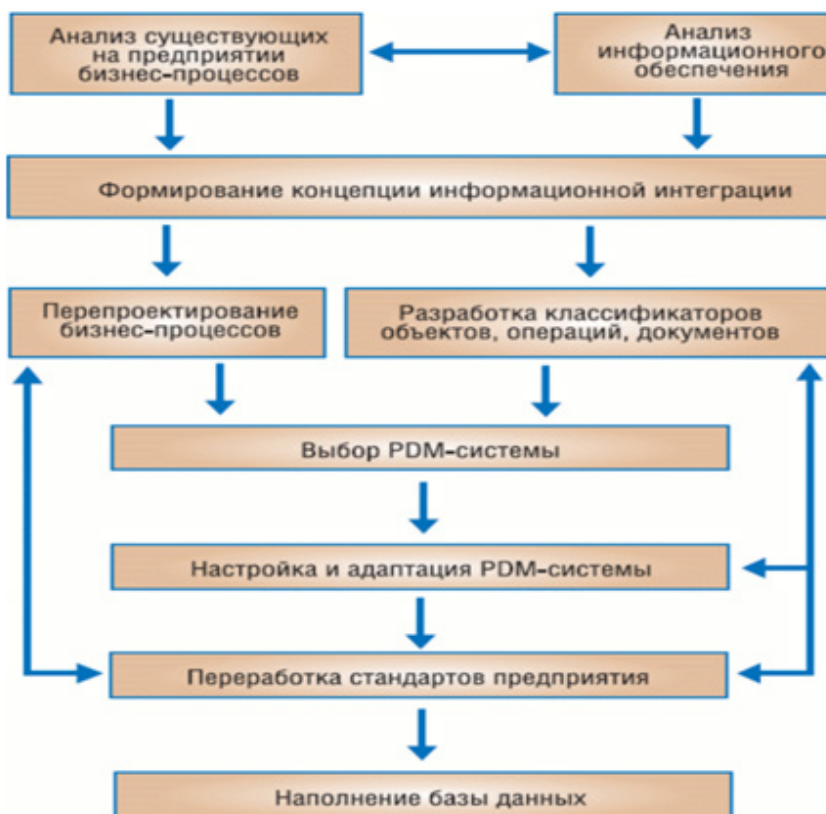


Рисунок 2 - Функционирования PDM-системы в едином информационном пространстве

-создание системы менеджмента качества согласно требованиям международных стандартов ИСО серии 9000 [2].

Можно выделить несколько функций PDM-систем:

- ведение баз данных. Все данные об изделии в PDM-системе хранятся в электронном варианте, благодаря чему обеспечивается целостность информации;

- ведение процессов. Пользователи смогут наблюдать все их операции, включая проекты создаваемых ими данных;

- ведение комплекта изделий. Информация о комплекте изделий представлена в нескольких формах (конструкторский состав, технологический состав, маркетинговый состав и т. д.);

- разделение. PDM-система дает возможность разбить изделия и документы в соответствии с разным родом описания. Позволяет повторно использовать описание изделий с нужными характеристиками;
- дополнительные функции, обеспечивающие связь PDM с другими системами, с пользователями, а также взаимодействие пользователей друг с другом [3].

Актуальность разработки методики внедрения электронного документооборота не вызывает сомнений. Данная методика позволяет создать единую информационную систему, которая ускорит темпы работы и сократит время на реализацию проектов. Алгоритм выпуска КД (конструкторской документации) представлен на рисунке 3.

На сегодняшний момент предприятиям, создаю-

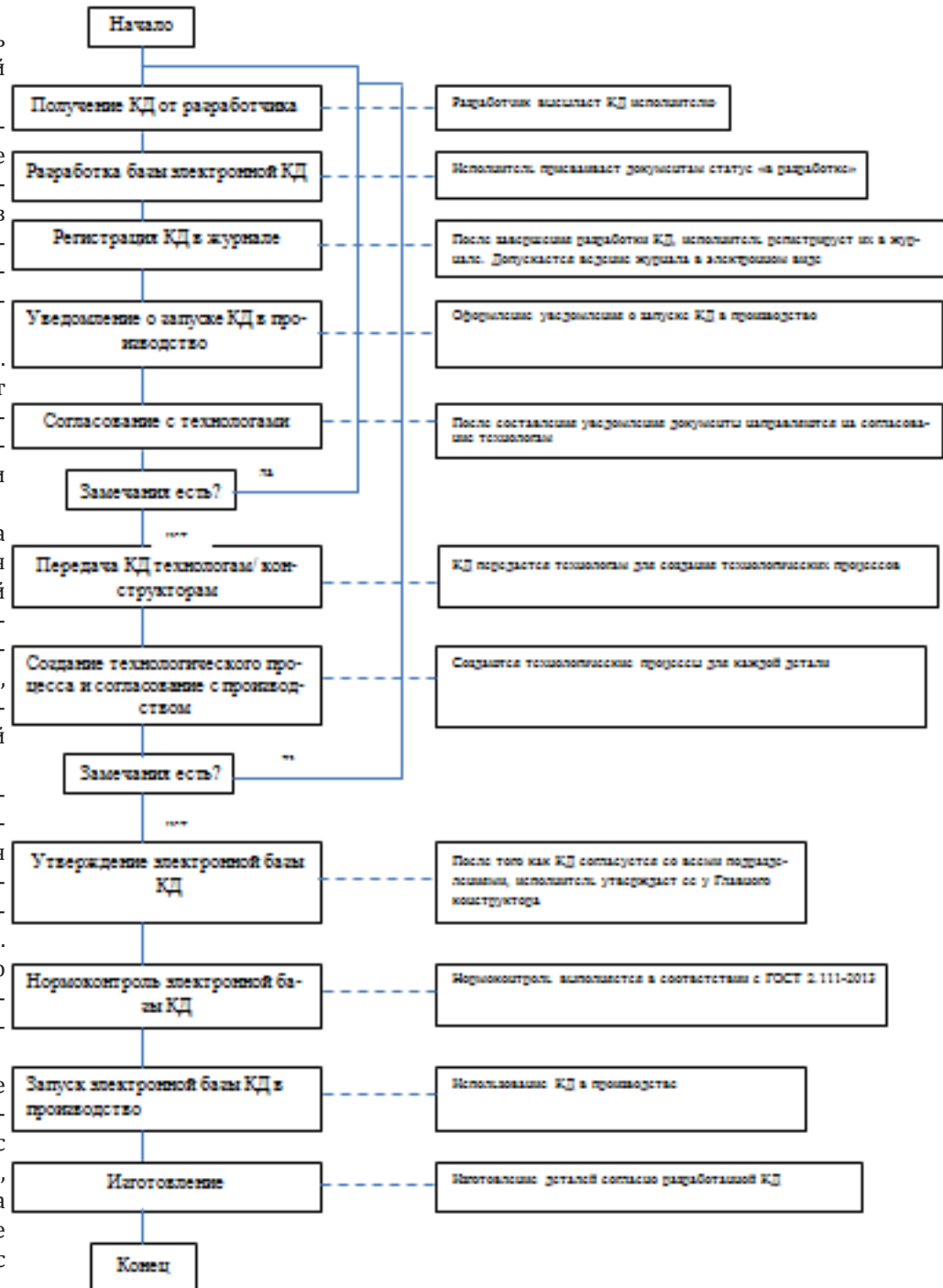


Рисунок 3 – Алгоритм выпуска КД

щим долгосрочную политику развития, внедрение PDM-системы становится не только привлекательной, но и необходимой составляющей, поскольку можно значительно сократить время, необходимое для анализа и оценки возможности ее производства на имеющемся оборудовании. ■

Библиографический список

1. Абрамова, И.Г. Эффективность внедрения PDM-систем на машиностроительных предприятиях / И.Г. Абрамова, Д.А. Абрамов, Р.М. Богомолов // Вестник Самарского государственного аэрокосмического университета. - 2009. - №3. - 19с.
2. Милохов, А. В. К вопросу о совершенствовании автоматизации системы конструкторской подготовки производства на отечественных промышленных предприятиях / А. В. Милохов // САПР в тяжелом машиностроении: сб. науч. тр. - 2000. - 92 с
3. Авсянников, Н.М. Инновационный менеджмент / Н.М. Авсянников. - М.: РУДН. - 2002. - 523 с.



## **ИЗДАНИЕ МОНОГРАФИИ (учебного пособия, брошюры, книги)**

Если Вы собираетесь выпустить монографию, издать учебное пособие, то наше Издательство готово оказать полный спектр услуг в данном направлении

Услуги по публикации научно-методической литературы:

- орфографическая, стилистическая корректировка текста («вычитка» текста);
- разработка и согласование с автором макета обложки;
- регистрация номера ISBN, присвоение кодов УДК, ББК;
- печать монографии на высококачественном полиграфическом оборудовании (цифровая печать);
- рассылка обязательных экземпляров монографии;
- доставка тиража автору и/или рассылка по согласованному списку.

Аналогичные услуги оказываются по изданию учебных пособий, брошюр, книг.

Все работы (без учета времени доставки тиража) осуществляются в течение 20 календарных дней.

Справки по тел. (347) 298-33-06, [post@nauchoboz.ru](mailto:post@nauchoboz.ru).



Уважаемые читатели!

Если Вас заинтересовала какая-то публикация, близкая Вам по теме исследования, и Вы хотели бы пообщаться с автором статьи, просим обращаться в редакцию журнала, мы обязательно переправим Ваше сообщение автору.

Наши полные контакты Вы можете найти на сайте журнала в сети Интернет по адресу [www.naupers.ru](http://www.naupers.ru) Или же обращайтесь к нам по электронной почте [post@naupers.ru](mailto:post@naupers.ru)

*С уважением, редакция журнала “Научная перспектива”.*

**Издательство «Инфинити».**

Свидетельство о государственной регистрации ПИ №ФС 77-38591.

Отпечатано в типографии «Принтекс». Тираж 750 экз.

Цена свободная.