

ISSN 2077-3153

НАУЧНАЯ ПЕРСПЕКТИВА

Научно-аналитический журнал



В номере

Перспективы применения накопителей энергии на подвижном составе

A Research on the the integration of Ideological and political education and College English

Некоторые особенности компьютерного движения атомных тандемов в вакууме

Действия персонала и обеспечение безопасности при аварийной ситуации на опасном производственном объекте

8/2024

Научная перспектива

Научно-аналитический журнал

Периодичность – один раз в месяц

№ 8 (174) / 2024

Учредитель и издатель: Издательство «Инфинити».

Журнал издается с 2009 года.

Точка зрения редакции может не совпадать с точкой зрения авторов публикуемых статей. Ответственность за достоверность информации, изложенной в статьях, несут авторы.

Перепечатка материалов, опубликованных в журнале «Научная перспектива», допускается только с письменного разрешения редакции.

© Журнал «Научная перспектива»

© ООО «Инфинити»

Свидетельство о государственной регистрации ПИ №ФС 77-38591.

Тираж 750 экз. Цена свободная.

РЕДАКЦИОННЫЙ СОВЕТ ЖУРНАЛА

- Алиев Шафа Тифлис оглы** — доктор экономических наук. Профессор кафедры «Мировая экономика и маркетинг» Сумгайтского Государственного Университета Азербайджанской Республики, член Совета-научный секретарь Экспертного совета по экономическим наукам Высшей Аттестационной Комиссии при Президенте Азербайджанской Республики
- Химматалиев Дустназар Омонович** — доктор педагогических наук, профессор Чирчикского государственного педагогического института, Узбекистан
- Лю Цзюань** — доктор филологических наук (постдоктор филологических наук), доктор философии, профессор Океанологического университета Цзянсу (КНР)
- Веревкина Марина Николаевна** — кандидат биологических наук, доцент, Ставропольский государственный аграрный университет. Почетный работник агропромышленного комплекса Ставропольского края
- Димитрюк Лариса Витальевна** — доктор психологических наук, акушер – гинеколог Пелымское отделение Краснотурьинская городская больница
- Зайнитдинова Людмила Ибрахимовна** — доктор биологических наук, профессор, заведующая лабораторией Биоразнообразия микроорганизмов Института микробиологии АН РУз
- Игумнов Олег Александрович** — кандидат педагогических наук, доцент кафедры экономической теории и менеджмента Института социально-гуманитарного образования ФГБОУ ВО «Московский педагогический государственный университет»
- Пономарева Мария Николаевна** — доктор медицинских наук, доцент, Тюменский государственный медицинский университет
- Мухитдинова Хура Нуритдиновна** — доктор медицинских наук, профессор Центра развития профессиональной квалификации медицинских работников (Ташкент, Узбекистан)
- Мамбетуллаева Светлана Мирзамуратовна** — доктор биологических наук, профессор, директор Каракалпакского научно-исследовательского института естественных наук
- Берлов Антон Владимирович** — доктор медицинских наук, доктор психологических наук, профессор Российского биотехнологического университета (РОСБИОТЕХ). Заслуженный деятель науки и образования РФ, председатель комитета по стоматологии Ассоциации по защите прав в сфере здравоохранения
- Сидоров Игорь Геннадиевич** — кандидат технических наук, доцент Московского политехнического университета. Председатель комиссии по приему ЕГЭ для абитуриентов по информатике и информационным технологиям в Московском Политехе
- Чайка Надежда Михайловна** — кандидат педагогических наук, доцент, заведующая кафедры изобразительного искусства и дизайна факультета культуры и искусств Херсонского государственного педагогического университета
- Печенкина Наталья Сергеевна** — кандидат медицинских наук, доцент Кировского областного перинатального центра. Врач телемедицинских консультаций
- Пригода Геннадий Сергеевич** — кандидат педагогических наук, доцент Санкт-Петербургского государственного университета аэрокосмического приборостроения. Заслуженный мастер спорта. 4-х кратный Олимпийский призер по плаванию.
- Семенов Максим Сергеевич** — кандидат медицинских наук, руководитель центра нейрохирургии, вертебрологии и оказания помощи пациентам с ОНKM Федерального медицинского биофизического центра имени А.И. Бурназяна
- Копылова Елена Васильевна** — кандидат химических наук, доцент кафедры Метрологии и стандартизации Российского технологического университета МИРЭА, г. Москва
- Отто Ирина Петровна** — кандидат технических наук, доцент кафедры национальной безопасности и международного права Российского государственного гидрометеорологического университета

- Дышин Алексей Викторович** — кандидат экономических наук, доцент кафедры Тихоокеанской Азии Восточного института - Школы региональных и международных исследований Дальневосточного федерального университета
- Ливанова Римма Вениаминовна** — кандидат экономических наук, доцент кафедры Бухгалтерского учета, финансов и налогообложения Института экономики и управления АПК Российского государственного аграрного университета - МСХА имени К.А. Тимирязева, ООО «АЖУР», ведущий аудитор, член СРО ААС, ОРНЗ 22006026595
- Захаренко Валентина Степановна** — кандидат географических наук, доцент Мурманского арктического университета
- Коломойцев Юрий Алексеевич** — кандидат педагогических наук, старший преподаватель Луганского государственного педагогического университета. Заслуженный деятель эстрадного искусства Украины
- Мурашев Владимир Владимирович** — кандидат биологических наук, ведущий научный сотрудник кафедры высших растений, заведующий лабораторией биологии развития растений; доцент, старший научный сотрудник биологического факультета Московского государственного университета имени М.В. Ломоносова
- Иплина Антонина Александровна** — доктор филологических наук (PhD), доцент кафедры Педагогике и гуманитарных наук Международного университета Туран; поэт, переводчик, член Союза Писателей Узбекистана
- Бекмухамедова Нигора Каримовна** — кандидат биологических наук, старший научный сотрудник лаборатории «Биоразнообразие микроорганизмов» Института микробиологии Академии наук Республики Узбекистан
- Серкаев Камар Пардаевич** — доктор технических наук, профессор кафедры «Технология масложировых и парфюмерно-косметических продуктов» Ташкентского химико-технологического института, заместитель председателя Ассоциации «Узёгмойсаноат» (Масложирпром) Республики Узбекистан
- Михалченкова Спирин Елена Александровна** — PhD, кандидат искусствоведения, член Союза Композиторов и музыковедов России, профессор консерватории при Мэрии Парижа, приглашенный преподаватель Университета Бордо-III и Университета Ле Мирай в Тулузе
- Яркова Валентина Григорьевна** — доктор медицинских наук, профессор кафедры пропедевтики внутренних болезней Тюменского государственного медицинского университета
- Атаджанова Анна Шамуратовна** — старший преподаватель Ургенчского филиала Ташкентской медицинской академии Республики Узбекистан
- Хабибова Наталья Замиловна** — кандидат технических наук, доцент кафедры процессов и аппаратов химической технологии Российского химико-технологического университета им.Д.И. Менделеева
- Искандарова Мастура Искандаровна** — доктор технических наук, профессор, член-корреспондент Российской Академии Естествознания, главный научный сотрудник научной лаборатории и испытательного центра «Стром» Института общей и неорганической химии Академии наук Республики Узбекистан
- Атабаев Фаррух Бахтиярович** — доктор технических наук, профессор, заведующий научной лабораторией и исследовательского центра «Стром» Института общей и неорганической химии Академии наук Республики Узбекистан
- Митковская Оксана Анатольевна** — доктор медицинских наук, профессор, академик России АМТН
- Вирабова Анна Рафаиловна** — доктор медицинских наук, профессор кафедры гигиены детей и подростков Института общественного здоровья им. Ф.Ф. Эрисмана, Первый Московский государственный медицинский университет им. И.М.Сеченова (Сеченовский университет)
- Фалькова Наталья Ивановна** — кандидат наук по физическому воспитанию и спорту, профессор кафедры физического воспитания и безопасности жизнедеятельности Донбасского государственного университета юстиции Минюста России, мастер спорта СССР по спортивной гимнастике
- Зайцева Елена Вячеславовна** — доктор технических наук, профессор Национального исследовательского технологического университета «МИСИС», Заслуженный работник науки и образования РАЕ
- Крылова Ирина Александровна** — кандидат медицинских наук, доцент кафедры семейной медицины с курсом ТМТ

- Акрамов Бахшилло Шафиевич** — кандидат технических наук, профессор филиала Российского государственного университета нефти и газа И.М. Губкина в городе Ташкенте
- Шепелева Валентина Борисовна** — доктор исторических наук, профессор кафедры отечественной истории, социологии и политологии Омского госуниверситета им. Ф.М. Достоевского
- Мадиев Рустам Заирович** — кандидат медицинских наук, доцент, заведующий кафедрой «Хирургические болезни и хирургия в семейной медицине» Термезского филиала Ташкентской медицинской академии, кардиохирург высшей квалификационной категории
- Юлдашева Гульчехра Рустамовна** — доктор медицинских наук, доцент кафедры гастроэнтерологии и физиотерапии Центра развития профессиональной квалификации медицинских работников, врач гастроэнтеролог высшей категории, член Экспертного Совета НОГР (Национальное общество гастроэнтерологов России), член комиссии терапевтических исключений UZNADA (Национальное Антидопинговое Агентство Узбекистана)
- Максимюк Николай Несторович** — доктор биологических наук, доктор сельскохозяйственных наук, профессор, биохимик-исследователь Новгородского государственного университета имени Ярослава Мудрого, эксперт РАН
- Умирова Нилуфар Омонбоевна** — PhD, старший преподаватель кафедры Химия Гулистанского государственного университета
- Косимова Наргис Суннат кизи** — доктор филологических наук (DSc), профессор Университета журналистики и массовой коммуникации Узбекистана
- Петрова Наталья Сергеевна** — владелец исследовательского агентства focus-sx.ru, экономист, ведущий эксперт по маркетингу в области сегментации клиентов, действующий член Гильдии Маркетологов и Международного Союза экономистов
- Лоскутова Наталья Ивановна** — кандидат экономических наук, доцент, заведующая кафедрой Гуманитарных и социально-экономических дисциплин Челябинского института путей сообщения
- Артишевская Дина Сергеевна** — финансовый аналитик, управляющий проектами в Business Support, LLC (Ambler, USA)

СОДЕРЖАНИЕ

ЭКОНОМИКА И УПРАВЛЕНИЕ

Ч.Л. Зентаи. Состояние, проблемы и перспективы коммерческого кредита в России 5

В.Н. Синельникова. Модели тарифообразования централизованного теплоснабжения 8

ЮРИСПРУДЕНЦИЯ

Ю.В. Белецкая. Проблемы назначения наказания за преступления в сфере экономики 11

Д.В. Гаврилов. Саморегулирование в сфере финансовых рынков как направление оптимизации управления 13

ФИЛОСОФСКИЕ НАУКИ

Е.В. Кучинов, Д.Л. Ерофеева. Валериан Муравьев: машины времени, технический мутуализм и картины на облаках 15

ФИЛОЛОГИЧЕСКИЕ НАУКИ

Е.А. Полякова, Т.А. Иванова. Стилистические аспекты перевода стихотворения Уистена Хью Одена «Funeral Blues» 18

И.П. Павлова. Охранные личные имена у древних якутов 21

СОЦИОЛОГИЧЕСКИЕ НАУКИ

П.Ф. Железняков, Е.А. Егорова, О.В. Каменева. Нарушение нутритивного статуса у детей-инвалидов 23

Т. А. Шестопалова. Позитивный имидж социальной работы в обществе: анализ факторов его обуславливающих 25

ПЕДАГОГИЧЕСКИЕ НАУКИ

Liu Xiaolei, Zhang Xinmei. A Research on the the integration of Ideological and political education and College English

27

ХИМИЧЕСКИЕ НАУКИ

Ю.Я. Бобыренко. Некоторые особенности компьютерного движения атомных тандемов в вакууме

30

ТЕХНИЧЕСКИЕ НАУКИ

А.Э. Багдасарян, Г.И. Сметанкина. Действия персонала и обеспечение безопасности при аварийной ситуации на опасном производственном объекте

34

И.Е. Никулин. Перспективы применения накопителей энергии на подвижном составе

38

А.Г. Федотов. Сопряжение рабочих органов с манипулятором

42

Д.В. Губский. Исследование явления усталости материалов

44

О.В. Кириллова. Облачные вычисления как эффективное решение для интернет-стартапов

46

Н.Н. Цыбов. Особенности проектирование цифровых электроизмерительных приборов

48

Н.Н. Цыбов. Имитационное моделирование в задачах оптимизации процесса обучения

53

Н.Н. Цыбов. Применения информационных технологий в образовательном процессе

58

А.А. Сергеев. Применение тактильного датчика в робототехнике

63

А.А. Сергеев. Система дуговой сварки с базой знаний

66

СОСТОЯНИЕ, ПРОБЛЕМЫ И ПЕРСПЕКТИВЫ КОММЕРЧЕСКОГО КРЕДИТА В РОССИИ

Чаба Ласлович ЗЕНТАИ

Московский финансово-юридический университет

Аннотация. В данной статье рассмотрены особенности коммерческого кредита, состояние, проблемы и перспективы дальнейшего совершенствования. Главной особенностью является тот факт, что экономика нуждается в коммерческом кредите, так как он является мощнейшим инструментом конкурентной борьбы и может решить проблему стимулирования сбыта продукции на внутреннем рынке.

Ключевые слова: кредит, банк, банковская деятельность, кредитование, заемщик, просроченная задолженность.

Abstract. This article describes the features of a commercial loan, state, problems and prospects of further improvement. The main feature is the fact that the economy needs a commercial loan, since it is a powerful tool for competition and can solve the problem of stimulation of selling products in the domestic market.

Keywords: credit, Bank, banking, lending, borrower, arrears.

Актуальность данной темы обусловлена тем, что в рыночных отношениях особое место занимает развитие предпринимательства. Также актуальность данной темы обусловлена нестабильной экономической ситуацией в стране, а именно постоянным нарастанием просроченной задолженности по кредитам, неконтролируемым изменением стоимости национальной валюты, резким ростом процентных ставок по кредитам предоставляемым юридическим и физическим лицам.

Термин Кредит (лат. creditum заём от лат. credere доверять) общественные отношения, возникающие между субъектами экономических отношений по поводу движения стоимости. Так, Гражданский Кодекс РФ [1] в статье 819 определяет кредит через кредитный договор, где банк или иная кредитная организация (кредитор) обязуются предоставить

денежные средства (кредит) заемщику в размере и на условиях, предусмотренных договором, а заемщик обязуется возвратить полученную денежную сумму и уплатить проценты на нее.

В настоящее время банки должны более тщательно подходить к формированию своей кредитной политики, ведь именно грамотная и правильно выстроенная кредитная политика, базирующаяся на особенностях развития конкретного банка и условиях внешней среды, обеспечивает экономический рост и развитие коммерческого банка в современных условиях.

Многие банки самостоятельно формируют свою кредитную политику, которая содержит ряд предписаний и руководств действия для сотрудников банка, специализирующихся на кредитах и не только на них. Необходимо учитывать, что существует огромная разница между кредитной политикой и общей финансовой политикой банка. Первая устанавливает только общие моменты именно кредитной деятельности банка, а вторая определяет деятельность банка в целом. При этом, практически все финансовые процедуры, проводимые банком, осуществляются, опираясь на кредитную политику. В рамках проводимой кредитной политики банк принимает решение о выдаче кредита с помощью скоринговой оценки анкетных данных. Естественно, что банки получают прибыль от этих операций. Коммерческие банки получают доход, назначая высокую процентную ставку по кредитам, чем то, что они платят по депозитам. В большинстве случаев банки получают дополнительный доход в результате своих платежных услуг по предоставлению кредитов. Среди вариантов использования денежных средств, операции банкиров по выдаче кредитов играет важную роль в процессе размещении кредитов. Кредит приводит к безвозвратным поте-

рям банка в тех случаях, когда фирма-заемщик не может вернуть с процентами, сумму, которая была дана кредитной организацией [2]. В дополнение к предоставлению кредитов, существует более 300 видов операций, которые могут быть выполнены Банком. Доля малого бизнеса в валовом внутреннем продукте (ВВП) в современной экономике достигает 80%. В России по некоторым оценкам эта цифра составляет примерно 15%. Данный показатель отличает экономику нашей страны от экономики развитых стран.

6. Открытый счет - один из распространенных видов операций среди предпринимателей с длительными деловыми связями. Организация продавец оформляет на организацию покупателя счет, для отпуска товара без предварительной (или немедленной) оплаты. Покупатель получает возможность отсрочки платежа, без оформления кредитного договора.

Любая из выше перечисленных видов операций намного быстрее в оформлении, и особенно в принятии решений о подписании договора, чем банковский кредит. Однако не рекомендуется отказываться от сотрудничества с банками, а необходимо расширять возможности малого бизнеса, привлечения финансовых ресурсов по средствам коммерческого кредита, для стабильного осуществления деятельности. Так, рассматриваемый вид займа повышает эффективность оперативного управления.

Заметим, что эксперты предсказывают о неминуемом удорожании кредитов в конце 2016 года. Также специалисты прогнозируют увеличение итоговой стоимости кредитов не только за счет ставок, но и других важных параметров: величины первоначальных вложений, более жесткой оценке заемщиков, добровольных выплат и отчислений банку-кредитору. Несомненно, что размер перво-

начальных инвестиций (ипотека, автокредиты) будет увеличиваться. Это снижает риски кредитора [4]. С этой же целью требования к потенциальным заемщикам повысятся. Ключевые роли при одобрении займа будут играть: трудоустройство человека, продолжительность деятельности на последнем месте работы, величина дохода, способность подтвердить уровень заработка, кредитная история. Разумеется, ни о каких непогашенных до конца займах, просрочках, невыполненных вовремя обязательствах речи быть не может. Более того, эксперты прогнозируют рост количества отказов без объяснения кредиторами каких-либо причин. Таким образом, нависшая ситуация не благоприятствует оформлению займов.

Исходя из вышеизложенного, стоит отметить, что политика кредитов коммерческого банка базируется на исследовании достигнутого уровня развития кредитных отношений банка с клиентами и нацелена на их усовершенствование и развитие. В ходе исследования кредитной политики коммерческого банка следует принимать во внимание степень развития общества, банковской системы страны и определенного банка. В данном случае кредитная политика рассматривается в широком значении с позиций банка кредитора и заемщика и подразумевает исследование использования политики на макро и микроэкономическом уровне.

Таким образом, на современном этапе экономика нуждается в коммерческом кредите, так как он является мощнейшим инструментом конкурентной борьбы и может решить проблему стимулирования сбыта продукции на внутреннем рынке, обеспечит создание прочных горизонтальных внутрихозяйственных связей, дать благоприятную цену составляющую при экспорте товаров. ■

Библиографический список

1. "Гражданский кодекс Российской Федерации (часть вторая)" от 26.01.1996 N 14-ФЗ (ред. от 23.05.2016) // "Собрание законодательства РФ", 29.01.1996, N 5, ст. 410
2. Гасанова М. М. Роль коммерческих банков в современной экономике и перспективы его развития // Научно-методический электронный журнал «Концепт». - 2016. - Т. 2. - С. 131-135.
3. Никаноров А. П. Значение коммерческого кредита в развитии малого бизнеса. // Высшая школа Научно-практический журнал, № 7, 2016. с. 23-25
4. Шакир А.С.М. Политика кредитов коммерческого банка. // В сборнике: Современные проблемы управления и регулирования: инновационные технологии и техника сборник статей Международной научно-практической конференции. 2016. С. 92-97.

МОДЕЛИ ТАРИФООБРАЗОВАНИЯ ЦЕНТРАЛИЗОВАННОГО ТЕПЛОСНАБЖЕНИЯ

Виктория Николаевна СИНЕЛЬНИКОВА

*аспирант кафедры «Экономика предприятия и предпринимательской деятельности»
Байкальский государственный университет*

Аннотация. Предложены новые модели тарифообразования для населения и для прочих потребителей в системе централизованного теплоснабжения. Даны определения тарифа, тарифной политики.

Ключевые слова: тариф; тарифная политика; тепловая энергия; отопление.

Тари – это денежная единица в нижней Италии «во времена норманнов, равна 1 р. 13 к.; позднее в Сицилии серебряная монета, составляющая дуката (равна 16 коп.)». Тарифа – это «город в испанской провинции Кадис у южного подножья Сиера де ла Луна (784 м.) при Гибралтарском проливе». В городе «древние стены и башни, маврское укрепление, разведение апельсинов, ловля анчоусов и тунца, порт, жителей 13206 (1887г.)» [9]. От этого города произошло слово «тариф», первоначально употреблялось как таможенный сбор ввиду того, что в этом городе арабы во время владычества в Испании взимали сборы с приходящих судов по особым расчетным таблицам [10]. Тариф – величина, ставка денежной оплаты услуги, предоставляемой гражданам и предприятиям со стороны государства, коммерческих организаций, компаний, фирм; разновидность государственных плановых цен. Тариф научный – тарифная система, которая преследует не экономические, а политические цели (национальная независимость или обороноспособность) при минимальных издержках для общества [10]. Тариф – это система ставок, определяющая плату за различные производственные и непроизводственные услуги, предоставляемые предприятиям и населению [11]. Тарифы в сфере теплоснабжения – система ценовых ставок, по которым осуществляются расчеты за тепловую энергию (мощность), теплоноситель и за услуги по передаче тепловой энергии, теплоносителя [3].

По мнению автора, сбалансированная тарифная политика – это баланс отношений между государством, обществом и хозяйственными субъектами по вопросу формирования целей, принципов, методов и механизмов регулирования тарифов для повышения энергетической и экономической эффективности хозяйствующих субъектов, обеспечения интересов государства и общества. Интересы хозяйствующих субъектов: повышение энергетической и экономической эффективности деятельно-

сти. Интересы государства на уровне страны – это обеспечение энергетической и экологической безопасности, бюджетной эффективности. Интересы общества заключаются в повышении качества и уровня жизни населения, забота об экологии для жизни будущих поколений (в том числе снижение выбросов в окружающую среду), а в системе централизованного теплоснабжения выражается в повышении теплового комфорта потребителя. Национальным стандартом ГОСТ Р 56501-2015 удерживаются системы теплоснабжения включает следующие элементы: текущее содержание системы теплоснабжения, текущий ремонт, капитальный ремонт. Оказание этой услуги должно обеспечивать безопасную и эффективную эксплуатацию системы теплоснабжения и потребления качественной коммунальной услуги отопления и горячего водоснабжения.

Срок службы отопительных приборов и оборудования составляет не менее 15 лет, трубопроводов – не менее 25 лет для жилых, общественных, административно-бытовых и производственных зданий [7]. Региональные программы по капитальному ремонту многоквартирных домов рассчитаны на 30 лет. Внутридомовая система теплоснабжения включает совокупность трубопроводов, устройств, аппаратуры и оборудования, технологически соединенных между собой и с тепловой сетью, обеспечивающих прием, учет, регулировку, трансформацию, передачу коммунального ресурса в места непосредственного потребления в системе отопления, горячего водоснабжения, а также возврат использованного коммунального ресурса [4]. Внутридомовые системы инженерно-технического обеспечения – комплекс технологически связанных между собой конструкций, элементов, систем, энергопринимающих и иных устройств, кабельных линий, проводов, трубопроводов, приборов и другого оборудования для обеспечения комфортных и безопасных условий проживания в многоквартирном доме [6]. Поэтому внутридомовым системам инженерно-технического обеспечения необходимо уделять особое внимание, в том числе при подготовке к отопительному периоду. Срочные и безотлагательные мероприятия невозможно выполнить через продолжительное время (10-30 лет). Кроме

того, отличительной особенностью услуги по отоплению от других услуг является возврат использованного теплоносителя, от параметров которого зависят расходы на источнике тепловой энергии.

По мнению автора, расходы по текущему содержанию, текущему и капитальному ремонту внутридомовой системы теплоснабжения, отопления и горячего водоснабжения нужно включить в услугу по содержанию внутридомовой системы теплоснабжения, исключив их из следующих статей: содержание и текущий ремонт, капитальный ремонт общего имущества многоквартирного дома (рисунок 1). Тариф на данную услугу устанавливается на общем собрании собственников многоквартирного дома. Необходим контроль над выполнением работ по внутридомовой системе теплоснабжения со стороны потребителей, который должен завершаться ежемесячно подписанием акта приемки оказанных услуг по содержанию внутридомовой системы теплоснабжения исполнителем услуги и представителем собственников многоквартирного дома.

Планируемые капитальный и текущий ремонты должны согласовываться на общем собрании многоквартирного дома с обязательным рассмотрением локально-сметного расчета на данные работы.

Возможно, для выполнения мероприятий по реализации энергосбережения и повышению энергетической эффективности многоквартирного дома необходимы будут финансовые средства, но вопросы софинансирования также должны решаться на общем собрании собственников многоквартирного дома. В соответствии с Перечнем мероприятий для многоквартирного дома для реализации энергосбережения и повышения энергоэффективности использования энергетических ресурсов, утвержденным приказом Министерством регионального развития Российской Федерации от 02.09.2010 № 394, основным источником финансирования основных и дополнительных мероприятий по системе отопления общего имущества многоквартирного дома является плата за содержание и ремонт жилого помещения. Структура тарифов (цен) на тепловую энергию была составлена на основании п.п. 2.1.-2.3. статьи 8 федерального закона от 27.07.2010 г. № 190-ФЗ «О теплоснабжении» (рисунок 1). Регулируемым останется тариф для населения и приравненных к нему категориям потребителей. С даты, определенной Правительством Российской Федерации, цены не подлежат регулированию для потребителей (если источник тепловой энергии менее 10 Гкал./час. и (или) поставка

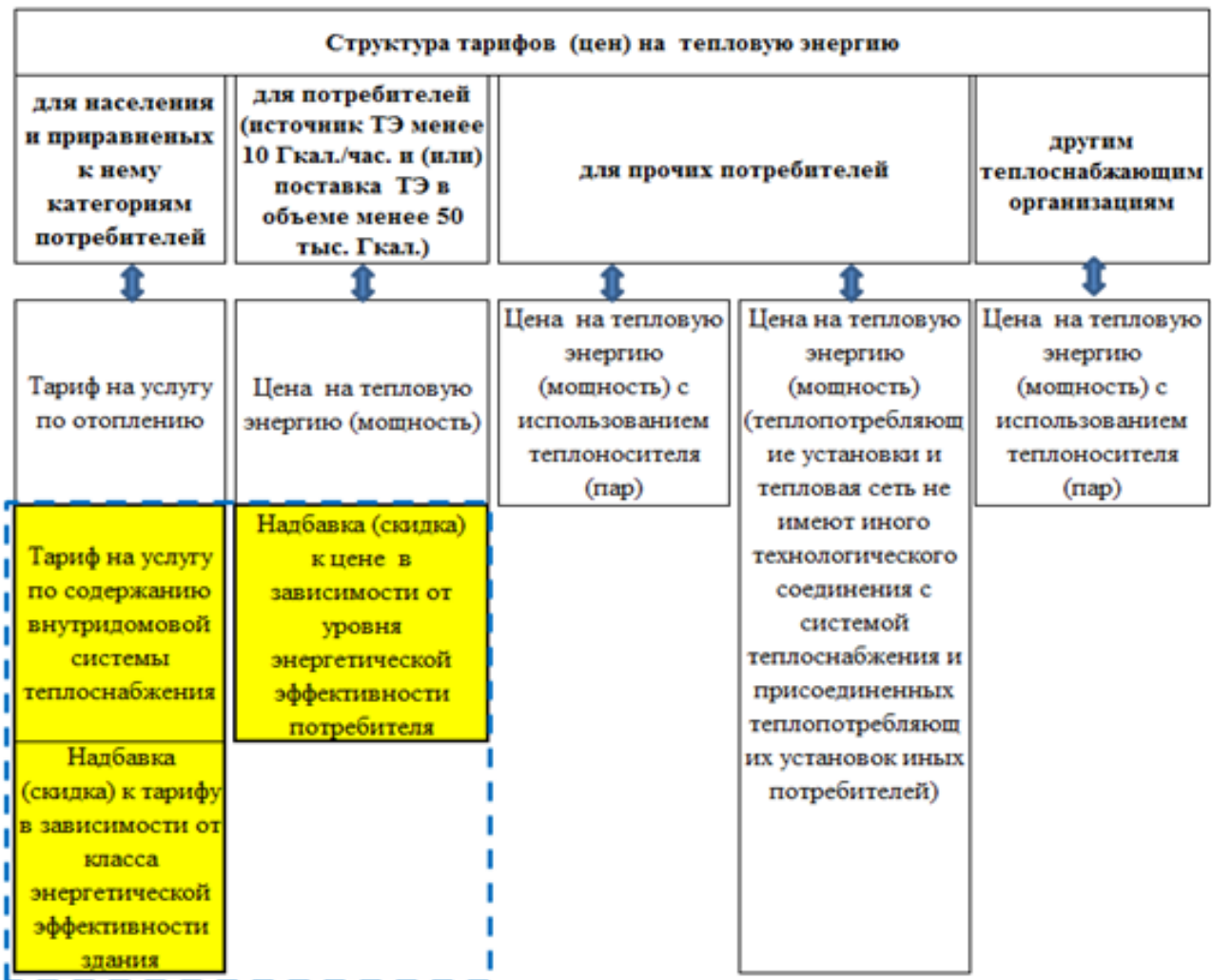


Рисунок 1 - Структура тарифов (цен) на тепловую энергию потребителям и другим теплоснабжающим организациям [3]

в объеме менее 50 тыс. Гкал.). Прочим потребителям и другим теплоснабжающим организациям тепловая энергия (мощность) – по нерегулируемым ценам (определяются по соглашению сторон согласно договору теплоснабжения).

По мнению автора, надбавка (скидка) к тарифу в зависимости от уровня энергетической эффективности потребителя может быть предоставлена только после оценки потребителя. Данная надбавка (или скидка) должна стимулировать потребителя к проведению мероприятий по реализации энергосбережения и повышению энергоэффективности.

В настоящее время маркировкой классов энергетической эффективности не охвачена весь перечень производимой продукции, используемого оборудования, поэтому оценка предприятия по данным критериям проблематична. Поэтому оценку потребителя тепловой энергии необходимо проводить по имеющимся критериям. При максималь-

ном интегральном показателе 0,055 коэффициент скидки к цене на тепловую энергию составит 5%. Возможно, для составления рейтинга хозяйствующих субъектов на уровне муниципального образования (и (или) на уровне субъекта Российской Федерации) необходимо введение формы статистической отчетности (полугодовой и годовой), за достоверность и своевременное предоставление которой ответственное должностное лицо предприятия будет нести ответственность. Рейтинг позволят оценить и сгруппировать хозяйствующие субъекты, рассмотреть предложения по финансированию мероприятий по повышению энергетической эффективности предприятий из Фонда энергосбережения субъекта Российской Федерации. Полученные ощутимые результаты от проведения данных мероприятий положительно отразятся на общей энергоёмкости муниципального образования (субъекта Российской Федерации). ■

Библиографический список

1. Об энергетической стратегии России на период до 2030 года [Электронный ресурс] : распоряжение Правительства РФ от 13 нояб. 2009 г. № 1715-р // СПС «Консультант Плюс». О теплоснабжении : федер. закон от 27 июля 2010 г. № 190-ФЗ (ред. от 29 дек. 2014 г.) // СПС «Консультант Плюс».
2. О предоставлении коммунальных услуг собственникам и пользователям помещений в многоквартирных домах и жилых домов [Электронный ресурс] : постановление Правительства РФ от 6 мая 2011 г. № 354 : (в ред. от 29 июня 2016 г.) // СПС «Консультант Плюс».
3. О теплоснабжении : федер. закон от 27 июля 2010 г. № 190-ФЗ (ред. от 1 мая 2016 г.) // СПС «Консультант Плюс».
4. ГОСТ Р 56501-2015. Национальный стандарт Российской Федерации. Услуги жилищно-коммунального хозяйства и управления многоквартирными домами. Услуги со-держания внутридомовых систем теплоснабжения, отопления и горячего водоснаб-жения многоквартирных домов. Общие требования. домов [Электронный ресурс] : введен приказом Росстандарта от 30 июня. 2015 N 823-ст // СПС «Консультант Плюс».
5. ГОСТ 51617-2000. Национальный стандарт Российской Федерации. Услуги жилищно-коммунального хозяйства и управления многоквартирными домами. Коммунальные услуги. Общие требования. [Электронный ресурс] : введен приказом Росстандарта России от 11 июня. 2014 № 544-ст // СПС «Консультант Плюс».
6. ГОСТ 51929-2002. Национальный стандарт Российской Федерации. Услуги жилищно-коммунального хозяйства и управления многоквартирными домами. Термины и определения. [Электронный ресурс] : введен приказом Росстандарта России от 11 июня. 2014 № 543-ст // СПС «Консультант Плюс».
7. СП 60.13330.2012. Свод правил. Отопление, вентиляция и кондиционирование воздуха. Актуализированная редакция СНиП 41-01-2003 [Электронный ресурс] : приказ Минрегиона России от 30 июня. 2012 N 279 // СПС «Консультант Плюс».
8. СП 124.13330.2012. Свод правил. Тепловые сети. Актуализированная редакция СНиП 41-02-2003 [Электронный ресурс] : утвержден приказом Министерства регионально-го развития Российской Федерации от 30 июня. 2012 № 280 // СПС «Консультант Плюс».
9. Большая энциклопедия: словарь общедоступных сведений по всем отраслям зна-ния/Библиографический институт (Мейер) в Лейпциге и Вене, Книгоиздательское Товарищество «Просвещение» в С.-Петербурге. – Том 18 Статистика-Ундозеро –С.-П. : Типография Книгоиздательского Т-ва «Просвещение», 1904. –794 с. – С. 292-293.
10. Большая экономическая энциклопедия: более 7000 экономических терминов и поня-тий. – М.: Эксмо, 2007. – 816 с.
11. Большая энциклопедия: в 62 томах. Т.49. – М.: ТЕРРА, 2006 – 592 с.
12. Целевая модель рынка тепловой энергии [Электронный ресурс] : офиц. сайт Мину-стерство энергетики Российской Федерации / Министерство энергетики Российской Федерации. – Режим доступа <http://minenergo.gov.ru/node/4227> (режим доступа: 15.02.2016 г.).

ПРОБЛЕМЫ НАЗНАЧЕНИЯ НАКАЗАНИЯ ЗА ПРЕСТУПЛЕНИЯ В СФЕРЕ ЭКОНОМИКИ

Юлия Валерьевна БЕЛЕЦКАЯ

Дальневосточный федеральный университет

В уголовном законодательстве РФ существуют проблемы назначения наказания за преступления в сфере экономической деятельности. Некоторые виды наказаний являются не эффективными в борьбе с преступлениями в сфере экономической деятельности.

Проанализировав приговоры судов за последние годы, можно сделать вывод, что самыми распространенными видами наказаний, назначаемыми за последние годы судами за преступления в сфере экономической деятельности, является условное осуждение и штраф.

На мой взгляд, данные виды наказаний не соответствуют характеру и степени общественной опасности преступлений в сфере экономической деятельности, ведь согласно ст. 43 УК РФ «наказание назначается в целях восстановления социальной справедливости, исправления осужденного и предупреждения совершения новых преступлений»¹.

Для назначения наказания за преступления в сфере экономической деятельности, главным ориентиром наказания должен выступать размер материального ущерба, причинённого вследствие совершения преступления.

Штраф, является целесообразным и весьма эффективным видом наказания, об этом свидетельствует низкий уровень рецидива среди лиц, осуждённых к штрафу².

Штраф служит источником пополнения государственного бюджета, не требует затрат на исполнение, способствует возмещению материального ущерба, причиненного в результате совершения преступления в сфере экономической деятельности. Однако, размеры штрафа за совершение преступлений в сфере экономической деятельности

¹ Комментарий к Уголовному кодексу Российской Федерации (постатейный) / А.А. Ашин, А.П. Войтович, Б.В. Волженкин и др.; под ред. А.И. Чучаева. 2-е изд., испр., перераб. и доп. М.: КОНТРАКТ, ИНФРА-М, 2014. VIII, С. 738.

² Витвицкая С.С. Проблемы конструирования штрафных санкций за преступления в сфере экономической деятельности // Юрист-правовед. 2014. № 6 (67). С. 82.

явно ниже, чем размер причиненного ущерба, хотя должно быть наоборот³.

Так, например, в соответствии с ч. 1 ст. 171 УК РФ в случае осуществления незаконной предпринимательской деятельности, если это деяние причинило крупный ущерб, штраф установлен в размере до 300 000 рублей, хотя ущерб причиняется намного выше.

Штраф как вид наказания, должен делать совершение преступлений в сфере экономической деятельности невыгодным. На мой взгляд, необходимо внести изменения в ст. 46 УК РФ и установить штраф за совершение преступлений в сфере экономической деятельности в размере, кратном ущербу⁴.

За совершение преступлений в сфере экономики, является не эффективным наказание в виде условного осуждения. Ведь данное наказание не оказывает никакого влияние на осужденного, не предупреждает совершение новых преступлений, не исправляет осужденного. Данный вид наказания воспринимается как безнаказанность за совершение преступления⁵.

Так же за совершение преступлений в сфере экономической деятельности, практически отсутствует такое наказание, как лишение права занимать определённую должность или заниматься определённой деятельностью. Но, на мой взгляд, данное отсутствие является не целесообразным. Например, согласно ст. 171 УК РФ за незаконное предпринимательство отсутствует наказание в виде лишения права занимать определённую должность или заниматься определённой деятельностью. В данном случае получается что, несмотря на совершение

³ Елинский А.В. Об ответственности за преступления в сфере экономики // Российский следователь. 2011. №22 С. 16.

⁴ Панченко П.Н. Пробелы в законодательстве о преступлениях в сфере экономики и пути их устранения // Бизнес в законе. 2007. №4 С. 89.

⁵ Лозинский И.В. К проблеме модернизации уголовного законодательства Российской Федерации, охраняющего общественные отношения в сфере экономической деятельности // Вестник Томского государственного университета. 2013. №374. С. 124.

преступления, индивидуальному предпринимателю предоставляется возможность продолжать предпринимательскую деятельность¹.

Лишение свободы, как вид наказания за преступления в сфере экономической деятельности применяется к весьма не большому количеству лиц, и это является весьма верным. Ведь, на мой взгляд, нельзя приравнять убийц и насильников к лицам, совершившим преступления в сфере экономической деятельности.

Кроме того, важно учитывать, что из мест лишения свободы выходят люди далеко не всегда ис-

правившиеся, поскольку исправление происходит в неестественной для человека среде. Тем более, если посадить приговорить к лишению свободы, тогда кто будет возмещать причиненный ущерб².

Конфискация имущества, необходима как дополнительный вид наказания за преступления в сфере экономической деятельности. Данный вид наказания был бы весьма эффективным средством борьбы с преступлениями в сфере экономики, целью данного вида наказания было бы предупреждения совершения новых преступлений. ■

¹ Алексеев А.М. Перспективы совершенствования законодательства о преступлениях в сфере экономики в трактовке специалистов уголовного права // Юридическая наука и практика: вестник нижегородской академии МВФ России. 2011. №2-15 С. 94.

² Хачатрян А.К. Применение норм об освобождении от уголовной ответственности за преступления в сфере экономической деятельности: проблемы и перспективы // Политика и общество. 2014. № 9. С. 1113.

Библиографический список

1. Алексеев А.М. Перспективы совершенствования законодательства о преступлениях в сфере экономики в трактовке специалистов уголовного права / А.М. Алексеев // Юридическая наука и практика: вестник нижегородской академии МВФ России. 2011. №2-15. С. 93-98.
2. Витвицкая С.С. Проблемы конструирования штрафных санкций за преступления в сфере экономической деятельности / С.С. Витвицкая // Юрист-правовед. 2014. № 6 (67). С. 81-83.
3. Витвицкая С.С., Осадчая Н.Г. Обязательные работы, назначаемые за преступления в сфере экономической деятельности: законодательный и правоприменительный аспект / С.С. Витвицкая, Н.Г. Осадчая // Вестник калининградского филиала Санкт-Петербургского университета МВД России. 2014. № 3 (37). С. 28-31.
4. Елинский А.В. Об ответственности за преступления в сфере экономики / А.В. Елинский // Российский следователь. 2011. №22. С. 15-19.
5. Комментарий к Уголовному кодексу Российской Федерации (постатейный) / А.А. Ашин, А.П. Войтович, Б.В. Волженкин и др.; под ред. А.И. Чучаева. 2-е изд., испр., перераб. и доп. М.: КОНТРАКТ, ИНФРА-М, 2014. VIII, 1032 с.
6. Лозинский И.В. К проблеме модернизации уголовного законодательства Российской Федерации, охраняющего общественные отношения в сфере экономической деятельности / И.В. Лозинский // Вестник Томского государственного университета. 2013. №374. С. 122-125.
7. Панченко П.Н. Пробелы в законодательстве о преступлениях в сфере экономики и пути их устранения / П.Н. Панченко // Бизнес в законе. 2007. №4. С. 88-91.
8. Хачатрян А.К. Применение норм об освобождении от уголовной ответственности за преступления в сфере экономической деятельности: проблемы и перспективы / А.К. Хачатрян // Политика и общество. 2014. № 9. С. 1109-1117.
9. Юрьев В.М. Борьба с экономической преступностью: уголовно-правовой и криминологический аспект / В.М. Юрьев // Вестник тамбовского университета. 2010. № 12(92). С. 9-15.

САМОРЕГУЛИРОВАНИЕ В СФЕРЕ ФИНАНСОВЫХ РЫНКОВ КАК НАПРАВЛЕНИЕ ОПТИМИЗАЦИИ УПРАВЛЕНИЯ

Денис Владимирович ГАВРИЛОВ

магистрант кафедры конституционного, административного и международного права Набережночелнинского института КФУ

Существование нормальных рыночных отношений и эффективной экономики не возможно без введения хотя бы минимальных контрольных требований публично-правовыми образованиями.

Особая сфера интересов государства – финансовые рынки. В самом общем виде под финансовым рынком принято понимать специфическую сферу денежных операций, где объектом сделок служат свободные денежные средства населения, субъектов хозяйствования и государственных структур, предоставляемые пользователям в обмен на финансовые активы. Функционирует финансовый рынок только в условиях наличия в экономике страны реальных собственников.

С экономической точки зрения, по мнению М.М. Михайленко, «финансовый рынок - это совокупность экономических отношений между участниками сделок (продавцами, покупателями, посредником) по поводу купли-продажи финансовых активов и услуг» [1, С. 19]. Под финансовым активом понимается высоколиквидный рыночный товар, т.е. товар, который можно приобрести и легко продать. Финансовые активы - это товары финансовых рынков, к числу которых можно отнести:

- деньги (рубли и иностранная валюта);
- коммерческие и фондовые ценные бумаги;
- документы, представляющие безусловное долговое обязательство страховых компаний и пенсионных фондов (страховое свидетельство, медицинский полис, страховой полис);
- драгоценные металлы в слитках (за исключением ювелирных изделий и бытовых изделий из них);
- объекты недвижимого имущества.

По иной точке зрения, финансовый рынок – это специфическая сфера денежных операций, где объектом сделок служат свободные денежные средства населения, субъектов хозяйствования и государственных структур, предоставляемые пользователям в обмен на финансовые активы [2, С. 75].

Функционально данные экономические определения можно отразить так: для нормального развития экономики постоянно требуется мобилизация временно свободных денежных средств физических и юридических лиц и их перераспределение на коммерческой основе между различными секторами экономики.

Современный разветвленный финансовый рынок с большим числом финансовых институтов в лице банков, небанковских кредитных организаций, пенсион-

ных фондов, взаимных фондов, страховых компаний и других институциональных инвесторов обеспечивает необходимые государству и обществу экономические результаты, вместе с тем, значительно усложняя возможность правового регламентирования данных отношений со стороны государства и осуществления надзора лишь специально создаваемыми государственными органами.

Этот факт отмечен и в программных документах в этой сфере. Так, в числе приоритетных направлений деятельности государственных органов в сфере регулирования финансового рынка Стратегия развития финансового рынка Российской Федерации на период до 2020 года [1] определяет активное взаимодействие с саморегулируемыми организациями (далее – СРО).

В юридической литературе государственное регулирование принято рассматривать как деятельность государства в лице его органов, выражающаяся в установлении и реализации правовых норм, т.е. преимущественно деятельность нормотворческую, контрольно-надзорную, в том числе применение мер принуждения за нарушение законодательства [2, С. 7]. В данном аспекте увеличение степени вмешательства государства в финансовую сферу традиционно выражается в расширении полномочий соответствующих органов исполнительной власти, наделении их арсеналом оперативных мер, ужесточении ответственности за нарушения на финансовом рынке. В ряду последних таких мер можно выделить учреждение института уполномоченных представителей Банка России в кредитных организациях, получивших средства государственной поддержки, расширение полномочий Банка России и Агентства по страхованию вкладов по предупреждению банкротства банков - участников системы обязательного страхования вкладов физических лиц и др.

В то же время требование оперативности принятия и эффективности срочных мер по стабилизации финансовой системы выявило необходимость комплексного участия государства в поддержке экономики: ключевыми мероприятиями, осуществляемыми в рамках государственного регулирования, становятся не столько решения по правовому воздействию, сколько сугубо экономические меры финансового характера, принимаемые государственными органами и уполномоченными субъектами. Указанные виды деятельности государства, безусловно, относятся к публичной сфере, также имеют правовую форму и фрагментарно осуществлялись и ранее.

Изучая ближайшую историю становления системы государственного управления в рассматриваемой сфере, то, к сожалению, следует присоединиться к взгляду С.С. Бусоян, весьма метко подметившего: «Если окинуть взглядом текущее состояние финансового сектора, особенно в части государственного регулирования и его функционирования, то мы увидим что он находится в весьма плачевном состоянии. Начиная с 90 годов прошлого века финансовое регулирование находится в затяжной череде реформы и реструктуризации. Одни государственные органы приходят на смену другим, упразднение старых сменяется учреждением новых. При этом не меняется не система регулирования, не низкое качество чиновничьего аппарата, но существенно тяжелеет бремя финансовых институтов осуществляющих профессиональную деятельность на финансовом рынке...» [3, С. 67]. Таковое положение вещей не может быть не замечено государством.

Следует заметить, что в противовес государственному регулированию многие ученые часто упоминают институт саморегулирования. По нашему мнению, саморегулирование – один из элементов государственного регулирования общественных отношений, поскольку его реализация производится на основе делегирования государством ряда полномочий по управлению рынком.

Главная идея, которую преследует саморегулирование во всех сферах, – это переложить надзорные и контрольные функции за деятельностью субъектов конкретной отрасли с государства на непосредственных участников рынка, таким образом, центр государственного контроля смещается на коллективные образования.

Финансовый рынок наиболее предрасположен к саморегулированию, о чем свидетельствует зарубежный опыт и относительно недавнее введение требований к саморегулированию в данной сфере [4].

Задача построения конкурентоспособного финансового рынка в Российской Федерации требует создания условий для эффективной коммуникации регуляторов, саморегулируемых организаций (СРО) и участников рынка. Для выработки законодательства, которое будет отвечать актуальным потребностям финансового рынка, при этом способствуя его развитию, следует рассмотреть варианты реализации механизма коллегиального принятия решений, при котором в процессе принятия решений будут принимать участие саморегулируемые организации и профессиональные участники финансового рынка.

Анализ программных документов в этой сфере позволяет сделать вывод о том, что именно на этот инструмент регулирования возлагаются значительные

надежды со стороны государства. Тем более, что на практике уже многие функции регулятора давно выполняются СРО, например, аттестация специалистов, проведение проверок членов СРО – участников рынка, сопровождение процедур лицензирования, разработка типовых форм договоров РЕПО и производных финансовых инструментов.

Комплексное изучение той же Стратегии позволяет сделать вывод о том, что на СРО возлагаются значительные не столько контрольные (по отношению к своим членам), но и полномочия иного характера, в первую очередь, связанные с поддержанием нормального и эффективного функционирования финансовых рынков, а также обеспечением их нормального дальнейшего функционирования и развития.

Однако более подробное рассмотрение тех же нормативных документов позволяет сделать вывод о том, что на СРО не возлагается, по смыслу закона о введении института саморегулирования, одна из важнейших превентивных функций, обозначенных в Стратегии, – это предупреждение совершения нарушений законодательства РФ за счет своевременного выявления на рынке зон с повышенным уровнем риска, в частности, в сфере манипулирования и возможности совершения инсайдерских сделок. Данное полномочие сейчас возложено на ЦБ РФ.

Представляется актуальным возложить эту обязанность и на СРО, которые находятся «ближе» к конкретным сферам деятельности финансовых рынков, способны, таким образом, оперативнее выявлять зоны с повышенным уровнем риска и сообщать о них в ЦБ РФ, для принятия мегарегулятором необходимых превентивных мер.

Конечно, упомянутый закон содержит положение о необходимости соблюдения со стороны СРО требований Федерального закона от 27 июля 2010 года № 224-ФЗ «О противодействии неправомерному использованию инсайдерской информации и манипулированию рынком и о внесении изменений в отдельные законодательные акты Российской Федерации» [5], но только в случаях проведения проверок СРО деятельности своих членов.

Таковое положение не может считаться удовлетворительным. На СРО, по нашему мнению, особо в сфере финансовых рынков, должна быть возложена обязанность именно по предупреждению совершения преступлений. Данное нововведение будет вполне коррелировать с целями деятельности СРО, установленными ст. 2 ФЗ от 13 июля 2015 г. № 223-ФЗ и позволит более эффективно осуществлять контроль в сфере финансовых рынков со стороны государства. ■

Библиографический список

1. Распоряжение Правительства РФ от 29 декабря 2008 г. № 2043-р «Об утверждении Стратегии развития финансового рынка Российской Федерации на период до 2020 года» // Собрание законодательства РФ. – 2009. – № 3. – Ст. 423.
2. Федеральный закон от 13 июля 2015 г. № 223-ФЗ «О саморегулируемых организациях в сфере финансового рынка и о внесении изменений в статьи 2 и 6 Федерального закона «О внесении изменений в отдельные законодательные акты Российской Федерации» // Собрание законодательства РФ. – 2015. – № 29 (часть I). – Ст. 4349. (вступил в силу 11 января 2016 г.).
3. Федеральный закон от 27 июля 2010 года N 224-ФЗ «О противодействии неправомерному использованию инсайдерской информации и манипулированию рынком и о внесении изменений в отдельные законодательные акты Российской Федерации» (ред. от 21.07.2014) // Собрание законодательства РФ. – 2010. – № 31. – Ст. 4193.

ВАЛЕРИАН МУРАВЬЕВ: МАШИНЫ ВРЕМЕНИ, ТЕХНИЧЕСКИЙ МУТУАЛИЗМ И КАРТИНЫ НА ОБЛАКАХ

Евгений Владимирович КУЧИНОВ

кандидат философских наук

доцент кафедры философии и общественных наук Мининского университета

Диана Леонидовна ЕРОФЕЕВА

художник-дизайнер, АНО «Терциус»

Валериан Николаевич Муравьев (1885–1932) – один из наименее известных представителей русского космизма, проект которого поражает воображение своим масштабом и смелостью задач. Главная трудность, касающаяся философии космизма в целом, заключается в некоторой «невозможности наследовать» ей. Всякое академическое исследование, посвятившее себя философии космизма, рискует впасть в одну из двух крайностей: либо сугубо музейно увековечивать наследие Н.Ф. Федорова и его последователей, сохраняя в его отношении критическую дистанцию, либо доверять этому наследию, верить ему себя, стирая дистанцию, но теряя саму суть «проективной философии». Складывается ситуация, схожая с той, которую Жиль Делез описывал как «повторение в вечном возвращении»¹. Сталкиваясь с этой трудностью, мы испытываем нечто вроде философской «растерянности». В.Н. Муравьев до сих пор он остается «заметкой на полях», казусом истории русской философии. Недостаточно просто сослаться на «безудержное мечтательство», «духовные поиски 20-х годов» и соответствующий им «сверхбольшевизм»², также нет заметной пользы в простом переиздании трудов³. Проект В.Н. Муравьева нуждается в проблематизации и интерпретации. Более того, речь идет не просто о проекте, но о проективной философии, которая, с одной стороны, специфическим образом теоретизирует практику, а с другой – предполагает практическое осуществление.

Коснемся трех важных элементов проективной философии В.Н. Муравьева: его учения о машинах, его мутуалистической логики, и, наконец, эстетики. «Овладение временем» (1924) – главная философская работа В.Н. Муравьева – вписывается в ряд размышлений о природе времени, вышедших в то же время на разных языках (А. Бергсон, Э. Гуссерль, М. Хайдеггер и другие). Главным отличием труда В.Н.

Муравьева от других является характер «машинного коллективизма» и проективного отношения ко времени. Этот подход, который сегодня выглядит, скорее, как научно-фантастический, позволяет автору говорить в диалоге с Н.В. Устряловым: «*Nous sommes plus bolshevistes que les bolsheviques mêmes*»⁴ («Мы больше большевики, чем сами большевики»). В этом отношении В.Н. Муравьев солидарен с С.М. Эйзенштейном, считавшим, что именно революция открывает новые пути для новых идей.

Наиболее радикальной мыслью В.Н. Муравьева является идея об изобретаемости времени, о «времениобразовании». Время – не нейтральная среда, в которой разворачиваются в своей последовательности феномены; время производится, время *исторично*. Это не означает, что есть некоторое метавремя истории, в которой имеют место частные и частичные времена. Время – это множество разнородных времен, которые не образуют *in summa* трансценденции абсолютного Времени, но разворачиваются усилием, направленным на овладение временем. Для обозначения этого усилия В.Н. Муравьев пользуется терминами «творчество», «созидание», «воссоздание реальности» – и, наконец, «Вечность». Отметим, что в западноевропейской философии к концу XX века установился самый настоящий «культ времени», который во многом и привел к философской компрометации термина «вечность». Но сегодня, благодаря, например, усилиям Алена Бадью⁵, мы уже можем прочитать муравьевскую «вечность» вне идеалистического, религиозного и метафизического контекста. В.Н. Муравьев пишет: «... всякое сознательно и целесообразно произведенное изменение природы, создающее или воссоздающее реальность, согласно данной формуле, есть не что иное, как овладение временем»⁶, или: «вечность неотделима от творчества»⁷. Здесь часть терминов может восприниматься в антропоморфном ключе («твор-

чество», «созидание»), другая часть – в метафизическом («воссоздание», «вечность»). Однако такое прочтение неверно. Дело в том, что В.Н. Муравьев следует А. Бергсону, для которого сама эволюция является совокупностью творческих жизненных порывов, покрывающих и пересекающих адаптационные планы среды и организма. Творчество дочеловечно (сеть творческих актов или действий предшествует человеку) и сверхчеловечно (творчество выводит человека за его собственные границы). Более того, если расположить это онтологическое творчество (производство) на трех уровнях: доиндивидуальном, индивидуальном и трансиндивидуальном, мы увидим, что у В.Н. Муравьева все их пронизывает принцип машинности. Мы находимся среди клокочущих машин (производства) времени и машин (производства) вечности. Это машины генетики, политики и производства (экономики), которые действуют в дочеловеческом мире, но в этом последнем обретают еще и элемент сознательности, также являющийся «деталью машин». «Можно одинаково сказать, что человек есть усовершенствованная машина, или же, что машина есть живое существо, лишенное некоторых свойств. В общем мы имеем, таким образом, сознательную систему как наличие перехода от единства к множественности путем дифференциации и обособления действия»⁸. Нередко философ описывает машинность как бессознательное производство, продуктом которого является индивид, описываемый как согласие, собранность⁹, или (можно использовать термины Ж. Симондона¹⁰ и Ж. Делеза¹¹) внутренний резонанс элементов множества. Время может быть помыслено лишь как производство проблематической (рас) согласованности, тогда как согласованность – индивид – это уже машина вечности, определяемой как «подлежащее повторению»¹². По существу, В.Н. Муравьев мыслит повторение в логике симулякров, подрывающей логику образца и копии¹³: повторенная индивидуальность у него оказывается самим оригиналом, возвращением того же самого – и, вместе с этим, – самой новизной.

Однако индивид, определяемый как «продукт деления», как обособленность (даже если для ее отвлеченного определения нам нужно прибегнуть ко множеству всех вещей¹⁴) – это лишь «проект вечности»; всей полнотой времени невозможно овладеть индивидуально, т.к. индивид – это лишь момент, лишь «заверть», образованная обособляющими машинами времени. Действительное овладение временем может быть осуществлено лишь коллективно, трансиндивидуально, и в этом – отличие В.Н. Муравьева от его коллег по теме. Здесь его теория становится все более и более фантастичной и «странной». «Только коллективность, множественность и направляющее ее сознание создают могущество и делают возможным преодоление времени», пишет В.Н. Муравьев. Эта мысль роднит его с А.А. Богдановым, который в 20-е годы публиковал свою фундаментальную «Тектологию», а еще раньше, в 1904 году, подчеркивал эту мысль в статьях «Собирание че-

ловека», «Цели и нормы жизни» и «Проклятые вопросы философии». Трансиндивидуальное «собрание человека», по Богданову, осуществляется на различных путях, например, «в сфере техники и в сфере познания»¹⁵. В.Н. Муравьев детально описывает процесс технического (и, в пределе, – космического) собирания – *технического мутуализма*, суть которого в том, что «создав себя, как деятеля, путем собирания воедино действия своих элементов, система действует вне себя, т.е. стремится собрать окружающее, т.е. вобрать в себя доступные ей объекты и претворить тем самым эти объекты в субъекты действия»¹⁶. На этом этапе индивидуированные машины времени (в том числе сознательные) сцепляются в мутуалистическое множество инструментальной собственности¹⁷, образуя трансиндивидуальный ансамбль, в котором «деятель охватывает то, что стоит вне его и, превращая эти чуждые вещи в свой придаток, делает их частью самого себя»¹⁸. «Деятель» на данном уровне уже не может быть истолкован индивидуально, но представляет собой само имманентное «общее дело», находящееся в центре философии космизма. На этом уровне машинность (как общий принцип) обретает вполне конкретную плоть технического объекта, и здесь же «... надо выйти из мира только человеческого, надо постичь более глубокие и всеобъемлющие формы мировой жизни в потрясающей игре их сменяющихся движений»¹⁹. Таким образом, технический мутуализм предполагает индивидуацию технического как системы машин, а также трансиндивидуацию человеческого как технического, или, говоря шире – как творческого, а говоря «глубже» – как генетического.

Новое искусство, или искусство будущего – это искусство трансиндивидуального. Оно возникает именно на пересечении машинной, технической, органической и неорганической природы, являясь, таким образом, искусством космическим, космическим *τέχνη*. Страницы, где В.Н. Муравьев его описывает, как будто взяты из научно-фантастического романа: «движущаяся живопись должна быть соединена с музыкой ... выход искусства на площадь, к народным массам, перенесение картин на облака, овладение как экраном всем видимым небом. На нем должны появиться действительно видения, которыми населяло его воображение. Но это должны быть образы и прообразы не в старом антропоморфическом смысле, а предзнаменования или проекты космических построений ... архитектура должна раздвигать рамки зданий, сливать домашнюю жизнь с работами аудиторий, музеев, обсерваторий, метеорологических станций, лабораторий, создавать архитектурные центры массового человеческого действия, меняющего историю и физические условия жизни, в ожидании участия его в астрономических преобразованиях»²⁰, и так далее.

Описываемое автором действо – это искусство производства жизни: «Искусство будет в состоянии творить отдельную вещь и превращать ее в живое существо, претворяя производство в генетику»²¹. Это также и искусство номадизма, мутуалистиче-

ского кочевничества: «Будет вновь возрождено и оправдано начало кочевничества, представляющее, несомненно, более высокую стадию, чем рабская привязанность к клочку земли, но в этих кочевых движениях будут передвигаться не жалкие юрты, сшитые из звериных шкур, а мощные города-аэропланы, готовые к космическим полетам».²²

Здесь следует задаться вопросом: почему при чтении возникает эффект утопичности? По мысли В.Н. Муравьева, мы просто неспособны помыслить индивида (и, в первую очередь, себя самих) как *процесс* индивидуации, открытый для трансиндивидуального становления. В таком процессе образуются не просто «внутривидовые» коллективы, но даже трансвидовые мутуалистические связи (с другими видами живого, с неживым, с техникой, с космическими телами). В этом смысле В.Н. Муравьев оста-

ется настолько же далек от современного читателя, насколько и близок к нему – через парадоксально родственные его проективной философии проекты Ж. Симондона и Ж. Делеза, А. Бадью и спекулятивного реализма/материализма, акселерационизма и объектно-ориентированной онтологии. И, кстати, мысль В. Муравьева становится более понятной, если её продумать через брайантовский концепт «машинной экзаптации», (т.е. полифункциональности на уровне структурного стыка)²³, добавив к таковой возможность трансвидового мутуализма. Русский философ близок нам также через само современное развитие «сферы техники и познания», которое, возможно, развеивает гигантизм его мысли, но, тем не менее, сохраняет в качестве актуальных ее интенции. ■

Библиографический список

1. Делез Ж. *Различие и повторение*. – СПб.: ТОО ТК «Петрополис», 1998. С.248.
2. Аксенов Г.П. *Искатель последней правды // Муравьев В.Н. Овладение временем. Избранные философские и публицистические произведения*. – М.: РОССПЭН, 1998. С.16-17.
3. См. Гройс Б. *Русский космизм. Антология*. – М.: Ad Marginem, 2015.
4. *Вселенское дело*. Вып.2, Рига, 1934. С. 165.
5. В «Манифесте философии» читаем: «Отказ от вечности, которая сама по себе ни в коем случае не является религиозным понятием, которая является существеннейшим философским понятием, в том числе – и даже в первую очередь – философии атеистической, поскольку единственно это понятие позволяет разместить философию в условиях мате́мы, вновь-таки подготавливает триумф софиста, для которого ценностью обладает лишь конечный акт высказывания, каким он вовлечен в лишенную норм несогласованность дискурсов» (Бадью А. *Манифест философии*. СПб.: Machina, 2003. С. 153).
6. Муравьев В.Н. *Всеобщая производительная математика // Русский космизм. Антология философской мысли*. – М.: Педагогика-Пресс, 1993. С. 207.
7. Муравьев В.Н. *Мысли и афоризмы // Муравьев В.Н. Овладение временем. Избранные философские и публицистические произведения*. – М.: РОССПЭН, 1998. С.286.
8. Муравьев В.Н. *Овладение временем. Избранные философские и публицистические произведения*. – М.: РОССПЭН, 1998. С.149.
9. Там же. С. 146.
10. См.: Simonдон G. *L'individuation à la lumière des notions de formes et d'information*. – Paris: Jérôme Millon, 2005.
11. См.: Делез Ж. *Различие и повторение*. – СПб.: ТОО ТК «Петрополис», 1998.
12. Муравьев В.Н. *Овладение временем. Избранные философские и публицистические произведения*. – М.: РОССПЭН, 1998. С. 126.
13. См.: Делез Ж. *Различие и повторение*. – СПб.: ТОО ТК «Петрополис», 1998. С. 10.
14. Муравьев В.Н. *Овладение временем. Избранные философские и публицистические произведения*. – М.: РОССПЭН, 1998. С.134.
15. Богданов А.А. *Собрание человека // Богданов А.А. Вопросы социализма: Работы разных лет*. – М.: Политиздат, 1990. С.43.
16. Муравьев В.Н. *Овладение временем. Избранные философские и публицистические произведения*. – М.: РОССПЭН, 1998. С.152.
17. Там же. С.221.
18. Там же. С. 152.
19. Там же. С. 206.
20. Там же. С. 206-207.
21. Там же. С. 205.
22. Там же. С. 208-209.
23. Кучинов Е.В., Закаблуковский Е.В. *Техника будущего // Исторические, философские, политические и юридические науки, культурология и искусствоведение. Вопросы теории и практики*. 2016. № 8 (70).

СТИЛИСТИЧЕСКИЕ АСПЕКТЫ ПЕРЕВОДА СТИХОТВОРЕНИЯ УИСТЕНА ХЬЮ ОДЕНА «FUNERAL BLUES»

Елена Александровна ПОЛЯКОВА

*кандидат филологических наук, доцент кафедры английской филологии
Ивановского государственного университета*

Тамара Александровна ИВАНОВА

*студентка факультета романо-германской филологии
Ивановского государственного университета*

Поэзия – особая область перевода. Талантливый русский переводчик С.Я. Маршак, известный переводами сонетов Шекспира, так говорил о переводе поэзии: «Перевод стихов – высокое и трудное искусство. Я выдвинул бы два – на вид парадоксальных, но по существу верных положения: Первое. Перевод стихов невозможен. Второе. Каждый раз это исключение» [3, с.371]. Говоря об особенностях поэтического текста, стоит отметить, что основной смысл и эстетическая нагрузка в поэзии (в частности в лирической) непосредственно связаны с национальной спецификой и лингвокультурным своеобразием оригинала: лексикой, грамматикой, речевой композицией, фонетическим аспектом и культурным контекстом. Сочетание этих планов создает ряд эффектов содержательного характера: смысловое сопоставление рифмующихся слов, особый параллелизм, переносы и т.д. [1, с.278]. Поэтическое произведение само по себе является сложным комплексом взаимосвязанных и взаимодействующих элементов: ритма, мелодики, строфики, стилистики. Каждое слово в поэтическом тексте неслучайно. Если говорить о главном назначении поэтического произведения, то все эти элементы в совокупности должны оказывать сильное эмоционально-эстетическое воздействие на читателя. Ярким примером труднопереводимой поэзии является творчество американского поэта 20 века Уистена Хью Одена. Предметом данного исследования является одно из самых известных его стихотворений «Funeral Blues» (1938) [6].

Согласно определению М.Л. Лозинского, существует два основных типа стихотворных переводов [2]. Первый – это «перестраивающий» (содержание, форму), его также можно обозначить как перевод

вольный. Восприняв и осмыслив дух и смысл подлинника, переводчик передает его на языке перевода, не сохраняя при этом форму. Однако область вольного перевода крайне близка сотворчеству, следовательно, появляется риск искажения смысла и поэтики. Второй тип стихотворного перевода – это «воссоздающий», то есть воспроизводящий как можно более полно и точно содержание и форму. Этот способ перевода предполагает не только сохранение размера, строфики и метрики стихотворения, но также порядок и тип рифм, особенности его мелодики и звуковой организации. Только так в переводе можно сохранить индивидуальный стиль автора [4].

Особый интерес для данного исследования представляет перевод стилистических языковых средств. Все стилистические приемы подразделяются на изобразительные и выразительные. К изобразительным средствам языка относятся виды образного употребления слов, более известные как тропы. Они основаны на образной информации (зрительной, слуховой и т.д.), и к ним относятся эпитеты, метафоры, олицетворения и сравнения. Выразительные средства, в свою очередь, усиливают эмоциональность высказывания при помощи синтаксических конструкций. К ним мы можем отнести анафору, эпифору, анадиплосис и аллитерацию.

Существует довольно большое количество переводов стихотворения Уистена Хью Одена «Funeral Blues», но большинство из них любительские. Мы рассмотрим два перевода, выполненных И. Бродским и А. Ситницким. Как известно, стилистические аспекты стихотворения во многом определяются жанром. Стихотворение «Funeral Blues» создано в жанре элегических стансов. Элегия (от греч. жалобная песня) – лирическое стихотворение среднего объема,

обычно наполненное печальным эмоциональным содержанием, лишенное отчетливой композиции, как правило, написанное от первого лица. Так как элегия – жанр, не скованный определенными композиционными параметрами, данное стихотворение является не просто элегией, но элегией в форме стансов. Стансы (от итал. stanza – остановка) – это стихотворение, состоящее из строф (от 4 до 12 стихов в каждой), каждая из которых характеризуется смысловой (определенность мысли, образа) и синтаксической законченностью (завершенность предложений в границах строфы, замкнутость цепочки рифм). Схема рифм одинакова во всех на протяжении стихотворения [5, с.373]. Элегические стансы обычно характеризуются пятистопным ямбическим размером с перекрестной рифмой АВАВ. Однако ямб в стихотворении «Funeral Blues» довольно неустойчив и расшатан пиррихиями, спондеями, сверхсхемными ударениями. Ритм, избранный Оден, довольно сложен для восприятия русского читателя. Как Ситницкий, так и Бродский выбирают для перевода шестистопный ямб с цензурой (цезура – обязательный слогораздел на определенном месте внутри строки, то есть пауза), при этом у Ситницкого он перемежается пятистопным ямбом. Такой выбор является вполне оправданным шагом, так как стихотворение звучит естественнее для русского читателя, а кроме того данный размер не противоречит оригиналу, так как пятистопный и шестистопный ямб чередуются. В то же время оба переводчика не избегают пиррихий, а Бродский включает и спондеи, тем самым частично воспроизводя сбивчивость ритма оригинала.

Стихотворение написано от первого лица, тема произведения – переживание смерти любимого человека. Эмоциональное состояние лирического героя раскрывается постепенно: если в начале стихотворения лирический герой словно равнодушен к случившемуся, и страдание его никак не выражается, то в третьей строфе (то есть во второй половине стихотворения) горе резко прорывается, «Я» лирического героя выходит наружу, и появляются личные и притяжательные местоимения, отсутствующие в первых двух строфах. Несмотря на довольно небольшое количество лексических стилистических приемов (в основном это сочетания метафоры и гиперболы), роль их является определяющей. Благодаря этим приемам, стихотворение оказывается очень лаконичным, не перегруженным, но в то же время несет в себе колоссальное эмоциональное наполнение. Автор создает ряд интересных сочетаний гиперболы и метафоры, находящихся на грани оксюморона. Именно в этих строках проявляется мастерство Одена. Выражения *put out*, *pack up*, *dismantle*, *pour away*, *sweep up* обычно описывают бытовые предметы и явления, однако здесь их функция расширяется. Кажется, что лирическому герою невыносимо видеть, как убирают дом после похорон любимого человека, упаковывают его вещи. Но истинная трагедия в том, что из этого дома нельзя уйти и вещи нельзя убрать, так как на самом деле

этот дом – это весь мир, небо, солнце, луна, леса. Рассмотрим несколько примеров. Пример 1: *pack up the moon* – «упакуй луну» (подстрочный перевод). В переводе Бродского метафора полностью сохраняется («упакуй луну»), в то время как Ситницкий изменяет качество действия, оно становится более беспощадным, даже кровожадным («с луной покони»). Пример 2: *dismantle the sun* – «разбери, сними, демонтируй солнце» (подстрочный перевод). Бродский опять сохраняет метафору («солнце разбери»), в то время как Ситницкий не сохраняет относительно спокойную манеру действия – он выбирает максималистичный, даже разрушительный путь, который не соответствует тону стихотворения и всей методичности прочих действий («солнце – с глаз долой!»). Пример 3: *and sweep up the wood* – «и подмети лес» (подстрочный перевод). В переводе Бродского прием сохраняется («лес чисто подмети»), при этом добавлено качество действия, выраженное наречием и не нарушающее смысл оригинала. В переводе Ситницкого («смети, как мусор, лес») прием преувеличен в отрицательную сторону путем добавления сравнения, хотя в оригинале лес скорее приводится в порядок, как дань уважения умершему.

Повторы, наряду с метафорами и гиперболами, также играют важную роль в образной системе стихотворения, поэтому их следует сохранять в переводе, так как они непосредственно отражают переживания лирического героя и акцентируют мотив утраты: «*He was my North, my South, my East and West, / My working week and my Sunday rest, / My noon, my midnight, my talk, my song*» – «Он был моим севером, моим югом, моим востоком и западом, / моей рабочей неделей и моим воскресным отдыхом, / моим полднем, моей полночью, моей беседой, моей песней» (подстрочный перевод). В переводе Бродского большая часть повторов сохранена: «Он был **мой** Север, Юг, **мой** Запад, **мой** Восток, / **Мой** шестидневный труд, **мой** выходной восторг, / Слова и их мотив, местоимений сплав». Однако у Ситницкого из-за значительного сокращения количества повторов эмоциональный накал теряется: «Он был **мой** Запад, Север, Юг, Восток, / Воскресный отдых, будних дней итог. / **Мой** полдень, полночь, песня, болтовня».

Стилистические особенности стихотворения на синтаксическом уровне, специфика которого обусловлена жанром стихотворения (строфа должна являться единым законченным предложением и выражать мысль, не повторяющуюся в следующей строфе), достаточно полно и последовательно передаются в обоих переводах.

Несмотря на исключительность творчества У.Х. Одена, отечественных переводов и работ по исследованию его творчества существует крайне мало. Возможно, это объясняется не только наличием чрезвычайно больших трудностей при переводе поэзии в целом, но и стилем и поэтикой Одена в частности. Перевод поэзии Одена, при котором сохранялись бы и форма, и содержание его произведений, является серьезным вызовом для переводчика. ■

Библиографический список

1. Кузнецов А.Ю. *Лирическое стихотворение и его перевод (от теории к практике сопоставительного лингво-поэтического исследования)* // Теория и практика художественного перевода / Ю.П. Солодуб, Ф.Б. Альбрехт, А.Ю. Кузнецов. – М.: Издательский центр «Академия», 2005. – С. 278-295.
2. Лозинский М.Л. *Искусство стихотворного перевода* / М.Л. Лозинский // Перевод – средство взаимного сближения народов. – М.: Прогресс, 1987. – С. 91-106.
3. Маршак С.Я. *Собрание сочинений: в 8-ми т. – Т. 6* – М.: Художественная литература, 1971. – С. 371-375.
4. Наumenко О.В. *Особенности поэтического перевода [Электронный ресурс]: сборник «Актуальные вопросы переводоведения и практики перевода» 2013 г.* URL: <http://www.alba-translating.ru/index.php/ru/articles/2013/naumenko.html> (рус.) (дата обращения 14.06.2016).
5. Тимофеев Л.И., Тураев С.В. *Словарь литературоведческих терминов*. – М.: Просвещение, 1974. – 509 с.
6. Fuller J. *A Reader's Guide to W.H. Auden*. – London: Thames and Hudson, 1970. – 288 p.

ОХРАННЫЕ ЛИЧНЫЕ ИМЕНА У ДРЕВНИХ ЯКУТОВ

Ирина Петровна ПАВЛОВА

Северо-Восточный федеральный университет имени М.К. Аммосова

Аннотация. В данной статье рассматривается якутская антропонимия, а именно охранные личные имена дохристианских времен. Выясняются мотивы имянаречения охранительными антропонимами. Особое место в статье отведено рассмотрению семантики охранных имен. Сделан вывод о том, что антропонимия древних народов саха весьма богата и носит в себе не только языковую, но и иную, внеязыковую информацию

Ключевые слова: антропонимия, охранные имена, имянаречение, отпугивающие, обманные имена, культура, мировоззрение.

Антропонимика, как раздел ономастики, занимается изучением личных имен: индивидуальных имен, фамилий, отчеств, прозвищ, псевдонимов, кличек. Это сравнительно молодая наука и исследований по ней мало.

В функцию антропонимов входит не только обозначение личности, но и ее идентификация. Они не возникают сами по себе, они плод их длительной эволюции. Мною будут рассмотрены якутские охранные имена, которые бытовали до христианизации на Северо-Востоке Сибири. Это период времени до XVIIв., когда использовались самобытные имена, которые имели тюркскую основу. В виду того, что якуты жили небольшими группами и знали друг друга в лицо, человеку было принято давать только имя, фамилий и отчеств у народа саха в те времена не было. По подсчетам профессора Ф.Г. Сафронова обнаружено 6002 якутских дохристианских имен (5954 мужских, 48 женских). Преобладание мужских имен объясняется тем, что они были главными действующими лицами в те времена. Также нужно отметить тот факт, что у народа саха имена не дифференцировались по полу, их они различали по семантике имен. Например, Күннэй («от имени существительного күн (солнце)»), Кыскыннах («основа кыыс, т.е. девушка»), Быччай («пучеглазая»), Кус Харах («утиные глаза») явно женские антропонимы.

Дохристианский период имянаречения у предков якутов отражает языческие представления. В антропонимах того периода существовала тесная связь между предметом и именем человека. В них отражали свое видение и понимание мира, окружающей действительности. Они обожествляли природу, это проявлялось в верованиях, культурах, обрядах,

поклонениях, имянаречении.

У древних якутов выбор имени только что появившемуся младенцу был связан с миропониманием человека и обусловлен всей религиозно-философской системой взглядов. Они стремились сохранить и продолжить свой род, поэтому номинировали именами, которые по их преданиям обладали «магической силой».

Дети в те суровые времена рождались и умирали, поэтому якуты, чтобы избежать этого несчастья и сохранить свой род, давали охранные имена. Они верили, что личные имена носят магическую силу, так же как и обряды.

В записях Иоганна Линденау говорится, что якуты в случае смерти ребенка следующим детям давали имена с отрицательной семантикой, мотивируя это тем, что дети с такими именами выживут, так как злые духи и демоны будут их бояться. В якутских охранных именах доминируют имена с отрицательной семантикой. Например: Элэмтэ («вещь неважная»), Халбах («ненадежный»), Сыраан («слонявый, вялый»), Самнах («старый, развалившийся»), Мөкү («плохой, невзрачный»), Ыт кыыһа («собачья дочь»), Куһаҕан («плохой») и др.

Обращая внимание на семантику данных антропонимов можно прийти к мысли о том, что это прозвища, либо клички, но в действительности это настоящие имена древних саха.

В зависимости от признаков в охранных именах можно выделить следующие лексико-семантические группы.

Отпугивающие: Бөрө («волк»), Баабый («сильный»), Боотур («богатырь»), Байанай («хозяйин леса, дух-покровитель охоты»), Бөбө («силач»), Булчут («охотник»), Хатан («закаленный»), Сүгэ («топор»), Тимир («железо») и др.

Турки нарекали своих чад тотемными именами, чтобы им были присущи свойства этих животных. По их преданиям, родоначальницей тюркских племен была волчица. В этой семантической группе встречается имя Бөрө («волк»).

Обманные: Бырдах («комар»), Куһаҕан («плохой»), Быртах («поганный, скверный»), Кутуйах («мышь»), Ыт («собака»), Быт («вошь»), Акаары («глупец»), Омук («другой национальности»), Баҕа («лягушка»), Аһаах («болезненный»), Бодон («болезненный»), Барбах («неважный, незначительный,

ничтожный»), Булумдью («найденый»), Дьэллик («непоседа, бродяга»), Хаарбах («неважный, плохой»), Көнкөлөй («пустоголовый»), Күрүөйэх («беглец»), Мөкү («плохой, невзрачный»), Сытыган («гнилой, тухлый») и др.

Что касается имен, образованных от цветообозначений, в символике у якутов противопоставляются белый и черный. Их можно рассматривать как охранные, в виду того, что белый цвет связывали с благополучием и счастьем, а черный цвет символизировал злые силы. Можно выделить имена Манан («белый»), Хара («черный»).

Также встречаются пожелательные имена. К ним относятся имена типа Эрэл («надежда»), Албан («славный»), Борой («не подпусти»), Бүктүүр («преуспевающий во всем»), Саргы («счастье, удача»), Сырдык («яркий, ясный»), Сулус («звезда») и др.

В нынешнем антропонимике якутов можно встретить пожелательные имена, например: Эрэл

(«надежда»), Талаан («талант»), Айылана («добрый дух»), Алгыс («благословение»), Кэскил («будущее, перспектива») и др. И вряд ли можно встретить отпугивающие, либо обманные имена.

Таким образом, у древнего народа саха особенно важную роль играли именно охранные имена, которые закодировали в себе особый ритуал. Эти антропонимы носили оберегающий характер, тем самым не давали исчезнуть всему роду. Они несут больше информации, чем нарицательные слова, способны отражать не только языковую, но и иную, внеязыковую информацию, несут в себе явный отпечаток жизни народа, его материальной и духовной культуры. Рассмотрев лишь охранные имена нам стала ясна культура якутов, узнали их поверья и обряды. Тем самым можно сделать вывод о том, что антропонимия древних якутов была весьма развита, богата и требует ее системной изученности. ■

Библиографический список

1. Митрошкина, А.Г. Бурятская антропонимия. – Новосибирск: Наука, 1987.
2. Самсонов, Н.Г. Якутские имена. – Якутск: Бичик, 2000. – 64с.
3. Сафронов, Ф.Г. Дохристианские личные имена народов Северо-Востока Сибири. – Якутск: Якутский филиал СО АН СССР, 1985.
4. Теория и методика ономастических исследований / Отв. Ред. А.П. Непокупный. Изд. 3-е. – М.: Книжный дом «ЛИБРОКОМ», 2009. – 256с.
5. Галиуллина, Г.Р. Татарские личные имена в контексте лингвокультурных традиций. – Казань: Изд-во Казанск. гос. ун-та, 2008. – 352с.

НАРУШЕНИЕ НУТРИТИВНОГО СТАТУСА У ДЕТЕЙ-ИНВАЛИДОВ

Павел Федорович ЖЕЛЕЗНЯКОВ

Елена Анатольевна ЕГОРОВА

Ольга Викторовна КАМЕНЕВА

СПб ГБУ «ЦСРИиДИ Кировского района»

В России нарушение питания традиционно считается типичным для детей с тяжелыми проявлениями неврологических расстройств, в отличие от современных взглядов, согласно которым недееспособные дети рассматриваются как группа риска по развитию гипотрофии. Такой небольшой «нюанс» в видении кардинально меняет подход медицинской службы к задачам опеки над проблемными детьми. Если в развитых странах поддержка удовлетворительного нутритивного статуса недееспособного лица является одним из приоритетов ухода (что четко отражено, например, в разработанных профессиональными союзами Канады, США официальных рекомендациях), на страницах медицинских изданий проводится активное обсуждение, какие из методов диагностики или вмешательства являются более адекватными, то в отечественной практике, в попытках вылечить/реабилитировать, мы часто забываем задать себе простой вопрос: не имеет ли этот ребенок сопутствующей гипотрофии, которая углубляет проявления инвалидности? Более того, даже если такой вопрос задан, мы не всегда точно знаем, как на него ответить. В практическую медицину не введены четкие рекомендации по оценке нутритивного статуса детей-инвалидов, формулы роста по замерам длины плеча и голени при невозможности осуществить традиционные измерения, скрининг гипотрофии по показателям окружности плеча согласно рекомендациям рабочих групп ВОЗ, а толщину кожно-жировой складки трудно оценить при отсутствии калипера. А если диагноз не поставлен - нет и показаний для дополнительных обследований, вмешательства, а значит нет и комплексного плана нутритивной поддержки. Поэтому при робких попытках самих родителей выяснить, «не слишком ли худой наш ребенок со спастическим тетрапарезом?», они могут услышать ответ: «а что же вы хотите - у него же ДЦП», не сделав ни одной попытки, чтобы разобраться. Даже если цель по улучшению жизни ребенка с отсталостью существует, сделать это, согласно современ-

ными рекомендациям, тяжело. Напомним, что с нутритивными проблемами детей-инвалидов должна работать мультидисциплинарная команда - врач, медсестра, диетолог, физический терапевт, логопед, психолог, социальный работник. Не будем уточнять, достаточно ли таких команд в России, остановимся на других аспектах. В отечественной практике логопеды часто отказываются работать с детьми до трех лет, пока появится возможность работать с «постановкой звуков» до получения результата. Зато современная логопедия имеет дело не только с проблемами речи, но и с процессом кормления ребенка, уже с возраста новорожденности, уделяя большое внимание развитию у младенца соответствующих орально-моторных навыков, которые являются необходимым условием становления в будущем успешной экспрессивной речи. Такие специалисты, как физические терапевты в результате нашей устаревшей нормативно-правовой базы часто ограничиваются должностями «медицинская сестра (инструктор) по лечебной физкультуре», «медицинская сестра по массажу», что, конечно, не способствует эффективному их привлечению к работе с нутритивными проблемами. Однако важно понять, что улучшить процесс кормления невозможно без первоочередного предоставления ребенку адекватного положения и использования детьми-инвалидами, при необходимости, адаптационного оборудования.

Этот невеселый перечень «Российских трудностей» можно продолжать долго, однако, не пора ли попробовать их решить? И первым шагом к этому должно быть, по крайней мере, осознание существования этих трудностей. Очень хорошо, когда и врачи, и семья нацелены на полную успешность реабилитации особого ребенка, но будет ли она действительно успешной для реализации потенциала ребенка, если будут игнорироваться проявления тяжелой недостаточности питания? И каким будет качество жизни такого ребенка и его семьи?

Рекомендации нутритивного комитета Североамериканского общества детских гастроэн-

терологов, гепатологов и нутриционистов по нутритивной поддержке детей с неврологическими расстройствами.

1. Нутритивная поддержка является интегральной частью ухода за ребенком с неврологическими поражениями и обеспечивается мультидисциплинарной командой специалистов: врач, диетолог, медсестры, физический терапевт, логопед, психолог, социальный работник.

2. Для мониторинга адекватности поступления нутриентов и успешности роста нужно регулярно проводить обследования такого ребенка: масса, рост/длина тела, соотношение массы тела к росту (у старших детей - по крайней мере ежегодно, у младших - чаще).

3. У младших детей, детей с тяжелой неврологической умственной, орально-моторной дисфункцией надо обеспечить механизмы раннего выявления детей с высоким риском гипотрофии, задержкой роста, хроническими легочными проблемами вследствие аспирации, избыточным весом.

4. Если трудно получить точные показатели массы тела и роста, для оценки нутритивного статуса можно использовать альтернативные методы: окружность плеча, толщину кожно-жировой складки над трицепсом, длину голени.

5. Поскольку потребности в питательных веществах могут отличаться вследствие отклонений в мышечном тонусе, физической активности и росте, при проведении нутритивной терапии для определения ее адекватности соответствующим методом является мониторинг темпа набора массы тела.

6. Обоснованной превентивной стратегией является профилактическое использование препаратов микронутриентов.

7. У детей, которые могут питаться орально, первым ответным шагом является употребление пищи с высокой пищевой и энергетической плотностью; у детей с выраженной орально-моторной дисфункцией может потребоваться изменение текстуры и консистенции пищи. Для определения потенциала и прогноза орального кормления важно проводить повторные периодические обследования орально-моторных навыков ребенка принимать пищу.

8. У детей, которые не способны питаться через рот или не могут достичь достаточного орального потребления для поддержания адекватного нутритивного статуса или гидратации, можно инициировать энтеральное зондовое питание.

9. Для кратковременного нутритивного вмешательства применяется назогастральное или назоюнальное зондовое питание; проведение долгосрочной нутритивной реабилитации может быть показанием для проведения гастростомии или гастроэнюстомии.

10. Антирефлюксные процедуры, такие как эзофагеальная фундопликация, проводятся при соответствующих клинических показаниях; важно учитывать данные руководств, которые обсуждают частоту неудачной фундопликации.

11. Хотя здоровье и благополучие ребенка являются самыми главными, при принятии решения о проведении агрессивной нутритивной поддержки необходимо учитывать беспокойство родителей и семейные взгляды.

12. Для обеспечения уверенности уместно установить, существует ли система поддержки семьи по уходу за ребенком и способна ли семья реализовать программу нутритивной реабилитации. ■

ПОЗИТИВНЫЙ ИМИДЖ СОЦИАЛЬНОЙ РАБОТЫ В ОБЩЕСТВЕ: АНАЛИЗ ФАКТОРОВ ЕГО ОБУСЛОВЛИВАЮЩИХ

Татьяна Александровна ШЕСТОПАЛОВА

Сыктывкарский государственный университет
имени Питирима Сорокина

Abstract. *This article focuses on the positive image of social work in the community. The article describes the factors that determine a positive image of the profession.*

Для повышения эффективности социальной работы, необходимо целенаправленное формирование её имиджа, имиджа социального работника и имиджа организаций, предоставляющих социальные услуги населению [1, 88]. Ориентирами в данной работе должны выступать результаты исследования идеальных и реальных представлений, оценок и социально-психологических установок населения [3, 181].

В связи с этим было проведено исследование сформированности имиджа социальной работы у населения. В исследовании имиджа профессии «социальная работа» был применен метод анкетирования, поскольку именно опросные методы дают возможность проанализировать объект исследования с позиции различных социальных субъектов, вступающих в коммуникацию. Выборка представлена из 100 человек, в возрасте от 35 до 65 лет, 74 из которых женщины, 26 – мужчины. Респонденты являлись представителями различных сфер деятельности. Исследование было проведено на базе ГБУ РК «Республиканский социально-оздоровительный центр «Максаковка» Республики Коми, города Сыктывкара.

Данные результатов исследования показали, что в понимании многих опрошенных, социальная работа представляется как уход за нуждающимися людьми, как оказание помощи для удовлетворения первичных потребностей, но вместе с тем, по мнению большинства опрошенных данная профессия требует глубоких знаний и умений в различных областях, а также является значимой профессией. Представители данной профессии, по результатам анкетирования, должны обладать такими качествами, как эмпатия, толерантность, милосердие, отзывчивость, сердечность и доброжелательность. Интересно мнение граждан о том, что специалистам социальной работы необходимо иметь собственный опыт житейских трудностей. Большинство респондентов, при возникновении у них трудных жизненных ситуаций, обратились бы за помощью к близким людям, нежели в социальные службы. Неверие населения в силы специалистов социальных учреждений со стороны населения имеет ряд

причин. Первая из которых связана с социальными и экономическими преобразованиями, которые, в свою очередь, подорвали веру в любые инновации, идущие со стороны властных структур. В нашей стране за последние десятилетия выросли поколения граждан, которые убедились на собственном опыте, что в решении жизненных проблем следует рассчитывать только на свои силы. Также, нельзя не учесть и последствия мирового финансового кризиса, который существенно повлиял на уровень социального благосостояния в обществе. Главная причина, по которой граждане не обращаются за помощью в учреждения социальной защиты – самостоятельное решение своих жизненных проблем. Другими немаловажными причинами, являются: информационный вакуум, то есть, не знание информации, о том, куда можно обратиться и какую реальную помощь можно получить при возникновении трудных жизненных ситуаций; опасения граждан столкнуться с непониманием, грубостью и равнодушием работников социальных служб; некоторые опрошенные считают, что в современных реалиях, они мало что могут.

Половина опрошенных граждан не считают социальную работу престижной профессией по причине низкой оплаты труда; необходимостью жить чужими проблемами и взаимодействовать со сложным контингентом, испытывающим жизненные трудности. Те опрошенные, кто высоко оценили престиж данной профессии, считают, что быть социальным работником является благородным делом, данная сфера деятельности достойна уважения.

Полученные результаты анкетирования позволили понять, что имидж для такой благородной профессии имеет огромное значение. Высказавшиеся граждане считают, что в настоящее время имидж профессии социальная работа в обществе, является больше позитивным. По мнению респондентов «позитивный имидж» - это внешняя материя, облик, хорошая репутация, высокая результативность труда. Мнения респондентов на вопрос о причинах, которые оказывают негативное влияние на имидж социальной работы, нашли свое отражение в том, что СМИ, телепередачи, новости, фильмы присваивают имиджу социальных работников отрицательные оценки и стереотипное восприятие, показывая специалистов мало привлекательными, бесчув-

ственными людьми, которые выполняют свои функции механически и по строго предписанным правилам. Внешний облик специалистов, их действия вступают в конфронтацию с образом гражданина, которому необходима социальная поддержка, работники социальных служб являются не компетентными и достойны осуждения со стороны общества. Социальная работа позиционируется как несистематизированная, неинтересная, рутинная, связанная с неблагоприятными жизненными ситуациями, такими как тяжелые заболевания, потеря близких людей, развод и т. п. В итоге, в глазах общественности остаётся лишь образ функционера, упускаются технологии работы, процессы разрешения трудных жизненных ситуаций, личностных переживаний самих специалистов в области социальной работы, связанных с эмоциональными и психологическими последствиями работы. Подобное представление образа специалистов приводит к изоляции профессии в СМИ, существенно влияет на ее неправильное представление, сужая её многозадачность. К сожалению, многие положительные факты остаются вне информационного поля, не демонстрируются усилия, предпринимаемые к достижению положительных результатов, которые достигаются спе-

циалистами как индивидуально, так и в тандеме с представителями других профессий: медицинскими работниками, юристами, учителями.

По мнению респондентов, для формирования позитивного имиджа социальной работы необходимо повысить виды и качество оказания социальных услуг, необходимо повышение профессиональной культуры и компетентности социальных работников. Необходимо проводить политику формирования имиджа: беседы, реклама, сериалы, документальные фильмы, а также использовать СМИ для информирования более широкой аудитории, организовывать публичные мероприятия на площадках города, которые бы смогли рассказать обо всех аспектах профессии «социальная работа».

В заключение следует подчеркнуть, что имидж социальной работы – это результат определенной информационно-коммуникативной деятельности, требующий взаимодействия различных структур. Необходимо овладение технологиями его позитивной коррекции, при этом важна заинтересованность как руководителей учреждений и подразделений, так и всех специалистов относительно формирования достойного профессионального имиджа работников социальной сферы. ■

Библиографический список

1. Вишневский Ю.Р. *Профессиональный имидж и престиж социальной работы.* -Екатеринбург: УрФУ, 2011. – 193 с.
2. Пащенко Н.Н. *Имидж социальной работы: направления и проблемы формирования //Труды молодых ученых Алтайского государственного университета.* -2012.- № 9.- С. 249- 252.
3. Шеляг Т. В. *Социологические аспекты изучения имиджа социальной работы.* -М.: Академия, 2011. – 266 с.

A RESEARCH ON THE THE INTEGRATION OF IDEOLOGICAL AND POLITICAL EDUCATION AND COLLEGE ENGLISH

Liu Xiaolei

School of Foreign Language Education, Jilin University, Changchun, China

Zhang Xinmei

School of Foreign Language Education, Jilin University, China

Аннотация. Идеино-политическое воспитание является важнейшим мероприятием для колледжей и университетов в моей стране для реализации фундаментальных задач по воспитанию нравственности и талантов в новую эпоху. Этому аспекту придается весьма большое значение. Однако, ввиду краткосрочности проведения идеино-политического воспитания, накопилось крайне мало практического опыта. В настоящее время в университетах нашей страны по-прежнему существует множество проблем и недостатков, связанных с обучением английскому языку в идеино-политическом воспитании, что требует дальнейшего улучшения и укрепления. Среди основных методов и путей решения можно выделить следующие: программа обучения английскому языку должна быть эффективно интегрирована в идеино-политическое образование, продвижение китайской культуры и идеологии, повышение идеино-политического содержания в учебниках, совершенствование методики обучения, налаживание надлежащим образом подготовки преподавателей, а также инновационной системы оценок, совершенствование мер по обеспечению гарантий, продвижение обучения английскому языку для обеспечения здорового и углубленного развития идеино-политического воспитания в университетах.

Ключевые слова: воспитание нравственности и талантов; идеино-политическое воспитание; английский язык для студентов-нефилологов; методика обучения

Abstract: Cultivating talents with morality is the fundamental task of colleges in China. But due to the shortage of time and the lack of experience, many problems still exist in the integration of ideological and political education and College English. To solve the problems, College English should effectively integrate ideological and political education by promoting the excellent Chinese culture, increasing the ideological and political content of the teaching material, improving the teachers' awareness, and innovating the education system, thus

creating a healthy development for the ideological and political education in the course of College English.

Key Words: cultivate talents with morality; ideological and political education; College English; teaching methods

The concept of ideological and political education was put forward in recent years. In 2014, Shanghai took the lead in proposing the concept of ideological and political education. And in an ideological and political education work conference in 2016, President Xi Jinping pointed out that ideological and political education should be integrated into all curriculum courses [1]. In 2020, the guiding outline for the ideological and political construction of college courses issued by the Ministry of Education clearly pointed out that "to promote the ideological and political construction in all courses is to help students shape a correct world outlook through knowledge transfer and ability training" [2].

1. The implications and connotations of ideological and political education in College English

Ideological and political education is a new concept, the core of which is to integrate ideological and political education into various professional courses, thus combining explicit education with implicit education and forming a pattern of all-round education. The ideological and political education is different from the traditional political courses in colleges in China. It aims to tap the ideological and political resources of other courses besides the political course and impart knowledge at the same time. We should convey socialist ideals and beliefs and correct values to students, so as to achieve the goal of building morality and cultivating talents in colleges. Ideological and political education is an important way for contemporary Chinese colleges to cultivate talents with both ability and morality, and it is also an important means to enhance the influence of Chinese culture.

2. Advantages of implementing ideological and political education in College English Teaching

College English is not only a compulsory course for almost all college students but also an important platform for ideological and political education. Moreover, compared with other professional courses, College English, as a language and culture course, can better and more naturally integrate the elements of ideological and political education. Digging into the ideological and political education functions of this course can imperceptibly improve students' humanistic quality, help them form a correct outlook on life and values, and promote the accomplishment of the fundamental task of cultivating talents with morality in colleges and universities.

3. The current situation and the existing problems of ideological and political education in College English teaching

Although it is necessary for colleges and universities in China to implement ideological and political education in the new era, yet due to the short implementation time and the influence of the long-term tradition of emphasizing language learning and neglecting value teaching, the current situation of the integration of ideological political education and College English teaching in China is far from being satisfactory and the deficiencies can be listed as follows. (1) Teaching materials are the basis of ideological and political education. However, for a long time, our textbooks mainly focus on foreign language and culture instead of the traditional Chinese culture, which not only does no good to the wide spread of Chinese culture but is also not conducive to the cultivation of students' correct values and the inheritance of the excellent Chinese culture. (2) Some teachers' ideological and political awareness needs to be improved. As the main implementers of ideological and political education, however, many college English teachers have insufficient understanding of the necessity of ideological and political education. (3) Due to the short implementation time, the guarantee systems in colleges and universities in China still need to be improved.

4. The main methods for implementing ideological and political education into College English

For the effective integration of the ideological and political education, both the teaching objectives and contents need to be reformed. The main methods are listed as follows:

(1). Ideological and political education should be effectively integrated into College English. To effectively integrate ideological and political education, we must extend it from classroom teaching to after-school activities and social practice, thus creating a complete ideological and political education system. In terms of teaching objectives, we should ensure the importance of ideological and political education; in terms of teaching materials, we should add more ideological and political materials; in terms of the contents, we should increase the proportion of ideological and political education; in the teaching process, teachers should consciously look for relevant ideological and political education content and naturally integrate it into the teaching of professional knowledge; in the evaluation,

we should take the ideological and political evaluation as an important standard, and maintain an appropriate proportion in the evaluation results. Only in these ways can we ensure the effective implementation of the ideological and political education.

(2). College English should carry forward Chinese culture

Language is an inseparable part of the culture. As traditional Chinese culture is rich in humanity and ideological values, making students understand it and carrying forward it is also the main part of ideological and political education. Therefore, on the one hand, teachers can make students have a better understanding of the Chinese civilization and master some basic English expressions of Chinese culture by integrating Chinese culture into their teaching[3]. On the other hand, it is necessary to guide and encourage college students to participate in various activities to tell "Chinese stories" in English and promote excellent Chinese ideology and culture[4]. These can not only improve college students' humanistic quality, but also enhance their cultural self-confidence and national pride; it will also enable the world to better understand China and improve China's status and influence in the world.

(3). Increase the proportion of ideological and political content in English textbooks

It is necessary to enrich the ideological and political content of the teaching materials, which is considered to be the basis of all teaching activities. To begin with, the ideological and political education should be prioritized in the design of the teaching materials. Secondly, the selected teaching materials should not only be in line with the teaching requirements but also should be consistent with China's mainstream ideology. That is to say, those materials that are harmful to China's image and political identity should be removed. Finally, we should not follow the tradition of introducing teaching materials from abroad in order to pursue pure English; instead, we should add more contents on Chinese ideology, culture, society and economy so as to enhance college students' understanding of national conditions and culture, and cultivate students' correct values and "four matters of confidence" (confidence in the path, theory, system and culture).

(4). Strengthening the construction of Teachers

Teachers are the key to the implementation of ideological and political education. Only when teachers' political awareness is improved, can they consciously integrate ideological and political education into the course of College English and bring the ideological and political function of College English into full play. The followings are some suggested measures. (1) Enhance teachers' ideological and political awareness. Schools should help the teachers fully aware of the importance of ideological and political education through issuing documents and holding special meetings and regular studies. (2) Strengthen the construction of teachers' ethics. Teachers' words and deeds have a subtle impact on students. Thus, Teachers should constantly improve their ideological accomplishment and guide students in both teaching and daily activities.

(5).improve the ideological and political guarantee system of the course

In order to ensure the healthy development of ideological and political education, all colleges and universities should establish and improve corresponding supporting policies and relevant systems, and improve various guarantee measures such as organizational guarantee, policy guarantee, financial guarantee, teaching resources and technical guarantee thus forming an all-round ideological and political guarantee system for the curriculum.

5. Conclusion

In conclusion, ideological and political education is a strategic measure to cultivate talents with morality in colleges and universities in the new era. Integrating ideological and political education into College English is conducive to the all-round development of students. Therefore, with the deepening of the ideological and political construction of college courses, how to better promote the ideological and political construction of college courses through various effective measures is still the most important topic that needs to be discussed and practiced in the future.

References

- (1) 习近平. 在全国高校思想政治工作会议上的讲话[N]. 光明日报, 2016-12-19
 - (2) 教育部. 《高等学校课程思政建设指导纲要》, 2020-5-28;
 - (3) 杨金才. 《新时代外语教育课程思政建设的几点思考》 外语教学2020 (6): 11-14;
 - (4) 郭凤青. 思政教育走入大学英语课堂之教学探索[J]. 吉林广播电视大学学报, 2019 (7): 29-30.
- 项目基金: 2021年吉林大学本科教学改革研究项目“课程思政融入下的大学英语翻译教学创新探索”(项目编号: 2021XYB032)

This work was sponsored by the project "Integration of ideological and political education and translation teaching from an innovative approach" (The project's serial number: 2021XYB032), which is funded by Undergraduate Teaching Reform of Jilin University in 2021.

НЕКОТОРЫЕ ОСОБЕННОСТИ КОМПЬЮТЕРНОГО ДВИЖЕНИЯ АТОМНЫХ ТАНДЕМОВ В ВАКУУМЕ

Юрий Яковлевич БОБЫРЕНКО

*кандидат химических наук, старший научный сотрудник, доцент
Южно-Уральский государственный гуманитарно-педагогический
университет (г. Челябинск)*

Аннотация. Среди атомов от H до Zn полуэмпирическим методом молекулярной динамики обнаружено 94 пары атомов, несущих заряды +1, 0, -1 и при этом двигающихся прямолинейно и самопроизвольно. Направление движения тандемов с нулевыми зарядами определяется разностью чисел электронов внешних орбиталей. Если разность нечетная, движение идет в сторону элемента с меньшим порядковым номером периодической таблицы, если разность четная или равна нулю, движение идет в противоположную сторону. Исключением являются пары с участием магния, где все наоборот.

Ключевые слова: Атомные тандемы, вакуум, правила линейного движения.

Публикации[1,2] относительно самопроизвольных компьютерных движений тандемов атомов, казалось бы, поставили в этом вопросе точку, бездоказательно связав их с недоработками программного обеспечения. По нашей вине опубликованные в работе[2] иллюстрации форм орбиталей, электростатических потенциалов и плотностей зарядов в тандемах оказались не такими, какими они были на самом деле. На месте рисунка 1 в публикации [2] поставлен рис. 3, который повторен также на месте рисунка 3. Настоящий рис. 1, близкий по характеру к рис. 2, в публикации отсутствует.

И все же обнаруженная расчетным путем линейность перемещения большого количества пар атомов не дает успокоиться. Неясно – влияет ли такая подвижность атомов на надежность расчетов

молекулярных свойств химических соединений. А ведь такие расчеты в настоящее время успешно выполняются многими исследователями для многих химических систем. Автор данной публикации сделал, в частности, с их помощью следующие работы. Открыл детальный механизм разложения водных растворов пероксида водорода в присутствии соединений йода[3,4]. Отметил образование серосодержащего поверхностно-активного вещества при сливании растворов серной кислоты и тиосульфата натрия с вероятным ростом частиц серы по механизму самопроизвольной эмульсионной полимеризации[5]. Описал возможное строение динитратопятититановой кислоты[6,7]. Показал, что в известных опытах Гутмана по оценке донорности растворителей основным действующим веществом являлся не ион сурьмы, а ион водорода[8]. Оценил вибрационный спектр группы титанила в оксидах титана(IV)[9]. Предложил вероятные структуры идеальной гидроокиси титанила[10]. Охарактеризовал реальное состояние двухзарядных катионов, вызывающих коагуляцию коллоидов[11]. Оценил состояние воды вблизи ионов меди[12].

Поэтому мы решили вернуться к исследованию самопроизвольного движения атомных тандемов в вакууме. Были сделаны расчеты для всех атомных пар от водорода до цинка при условии, что общий заряд каждой пары равен не только +1, как в работах[1,2], но также имеет величины 0 и -1 (см. Таблицу 1)

Таблица 1. Расчетные линейные движения тандемов с разными величинами общих зарядов

Пара атомов	Общий заряд +1,		Общий заряд 0		Общий заряд -1	
	Заряды атомов	Скорость, км/сек	Заряды атомов	Скорость, км/сек	Заряды атомов	Скорость, км/сек
H-He	-0,22/+1,22	<1,91	-0,70/+0,70	<0,71		
H-N					-0,08/-0,92	>0,26*
H-P					-0,09/-0,91	>0,07*
He-B					+0,66/-1,66	>0,48*
He-Na	+0,46/+0,54	<0,67				
Li-Be	+0,31/+0,69	>0,80	-0,25/+0,25	<0,68	-0,85/-0,15	<0,64
Li-B	+0,28/+0,72	>0,70			-1,07/+0,07	>0,56
Be-B	+0,47/+0,69	<0,63	-0,15/+0,15	<0,55		
Be-O					-0,65/-0,35	<0,48
Be-C	+0,55/+0,45	>0,49				
B-C	+0,58/+0,42	<0,66			-0,72/-0,28	<0,64
B-N					-0,68/-0,32	>0,50
B-S			+0,10/-0,10	<0,37		
C-N					-0,56/-0,44	<0,45
C-O					-0,61/-0,39	>0,46
C-F			0,0/0,0	<0,37	-0,75/-0,25	>0,63*
N-O			+0,03/-0,03	<0,41	-0,56/-0,44	<0,45
N-F	+0,66/+0,34	>0,45	-0,03/+0,03	>0,39	-0,75/-0,25	>0,46
O-F	+0,58/+0,42	<0,38	-0,04/+0,04	<0,39	-0,69/-0,31	<0,66
O-P					-0,74/-0,26	<0,39
O-Si			-0,25/+0,25	>0,46*		
O-S			-0,04/+0,04	>0,46*		
F-Na			-0,57/+0,43	> не опред.		
F-Al			-0,29/+0,29	> не опред.		
Na-Mg	+0,30/+0,70	>0,44	-0,28/+0,28	>0,31	-0,91/-0,09	>0,35
Na-Al	+0,19/+0,81	>0,45	-1,33/+1,33	>0,38	-1,02/+0,02	>0,39
Na-Si	+0,35/+0,65	<0,50	-0,28/+0,28	<0,42		
Na-Cl			+0,53/-0,53	>0,31		
Mg-Al	+0,44/+0,56	>0,55	-0,07/+0,07	>0,38	-0,58/-0,42	>0,43
Mg-Si			-0,10/+0,10	<0,36		
Mg-P			-0,31/+0,31	>0,34	-0,36/-0,64	>0,42
Mg-S			+0,42/-0,42	<0,39	-0,45/-0,55	<0,43
Mg-Cl			+0,31/-0,31	>0,65*	-0,53/-0,47	>0,45
Al-Si	+0,57/+0,43	<0,42			-0,64/-0,36	<0,37
Al-P			+0,25/-0,25	>0,40	-0,44/-0,56	>0,41
Al-S			+0,27/-0,27	<0,37	-0,47/-0,53	<0,41
Al-Cl			+0,28/-0,28	>0,41	-0,53/-0,47	>0,44*
Si-P			+0,20/-0,20	<0,44	-0,42/-0,58	<0,42
Si-S			+0,22/-0,22	>0,36	-0,44/-0,56	>0,41
Si-Cl			+0,20/-0,20	<0,37	-0,55/-0,45	<0,37
Si-Sc			-0,24/+0,24	<0,37		
P-S			+0,02/-0,02	<0,36	-0,54/-0,46	<0,50
P-Cl	+0,74/+0,26	>0,40	+0,08/-0,08	>0,39	-0,67/-0,33	>0,36
P-Ar	-0,30/+1,30	<0,45	-0,98/+0,98	<0,39	-1,65/+0,65	<0,33
P-Sc	-0,20/-1,20	>0,44	-0,57/+0,57	>0,39		
S-Cl	+0,69/+0,31	<0,40	+0,09/-0,09	<0,37	-0,65/-0,35	<0,35
S-Ar	-0,39/+1,39	>0,34	-1,03/+1,03	>0,34	-1,47/+0,47	>0,38
S-Sc			-0,48/+0,48	<0,35	-0,57/-0,43	<0,36
Cl-Ar			-0,85/+0,85	<0,33		
Cl-Ti	-0,35/+1,35	>0,39				
Ti-Zn					-0,59/-0,41	<0,24
Co-Zn					-0,64/-0,36	>0,06
Cu-Zn	+0,48/+0,52	>0,30				

Особенности расчетов описаны в [1,2]. В таблице 1 представлены выборки для пар, перемещающихся прямолинейно. Значками «<» и «>» показаны направления самопроизвольного движения. Индексами «*» при значениях скоростей отмечены случаи

невысокой точности величин из-за криволинейного движения пары или других причин.

Как видно, изменение заряда тандема приводит к тому, что некоторые линейно движущиеся пары, обнаруженные в тандемах с зарядом +1, исчезают,

зато появляются другие. Имеются пары, способные к линейному перемещению при любых исследованных зарядах. Это - Li-Be, N-F, O-F, Na-Mg, Na-Al, Mg-Al, P-Cl, P-Ar, S-Cl, S-Ar. Только в двух парах (Li-Be, O-F) происходит изменение направление движения при перемене заряда пары. Для остальных пар направление прямолинейного движения остается неизменным при различных величинах общего заряда тандема. Рассмотрение возможных комбинаций электронов внешних орбиталей указанных пар в

условиях нулевого заряда пары натолкнуло нас на одну непонятную особенность.

А именно: если разность числа внешних электронов двух атомов в паре нечетная, то тандем движется в сторону атома с меньшим порядковым номером элемента. Если же она четная или равна нулю, то движение осуществляется в сторону атома с большим порядковым номером элемента. Исключением являются только атомы магния, которые в этих случаях перемещаются прямо противоположно.

Таблица 2. Оценка разности числа электронов в тандемах с нулевым зарядом

Тандем	Δ	Тандем	Δ	Тандем	Δ
H(1s ¹)<He(2s ²)	1 +	Li(2s ¹)<Be(2s ²)	1 +	Be(2s ²)<B(2p ¹)	1 +
C(2p ²)<F(2p ⁵)	3 +	N(2p ³)<O(2p ⁴)	1 +	N(2p ³)>F(2p ⁵)	2 +
O(2p ⁴)<F(2p ⁵)	1 +	O(2p ⁴)>Si(3p ²)	2 +	O(2p ⁴)>S(3p ⁴)	0 +
F(2p ⁵)>Na(3s ¹)	4 +	F(2p ⁵)>Al(3p ¹)	4 +	Na(3s ¹)>Mg(3s ²)	1 -
Na(3s ¹)>Al(3p ¹)	2 +	Na(3s ¹)<Si(3p ²)	1 +	Na(3s ¹)>Cl(3p ⁵)	4
Mg(3s ²)>Al(3p ¹)	1 -	Mg(3s ²)<Si(3p ²)	0 -	Mg(3s ²)>P(3p ³)	1 -
Mg(3s ²)<S(3p ⁴)	2 -	Mg(3s ²)>Cl(3p ⁵)	3 -	Al(3p ¹)>P(3p ³)	2 +
Al(3p ¹)<S(3p ⁴)	3 +	Al(3p ¹)>Cl(3p ⁵)	4 +	Si(3p ²)<P(3p ³)	1 +
Si(3p ²)>S(3p ⁴)	2 +	Si(3p ²)<Cl(3p ⁵)	3 +	Si(3p ²)<Sc(3d ¹)	1 +
P(3p ³)<S(3p ⁴)	1 +	P(3p ³)>Cl(3p ⁵)	2 +	P(3p ³)<Ar(3p ⁶)	3 +
S(3p ⁴)<Cl(3p ⁵)	1 +	S(3p ⁴)>Ar(3p ⁶)	2 +	S(3p ⁴)<Sc(3d ¹)	3 +
Cl(3p ⁵)<Ar(3p ⁶)	1 +				

Обращение к внешним электронам вызвано тем, что полуэмпирический метод именно их использует в своих расчетах. Начиная проверку закономерности, мы предполагали, что в случае нейтральных зарядов тандема атомные орбитали атомов деформированы менее всего, хотя взаимодействие между атомами в этом случае тоже имеет место. Из табл. 2, где такой расчет проведен для всех линейных пар нулевого заряда, видно, что со сформулированным правилом согласуется большинство пар. В графе со знаком Δ показана разность, а также стоит знак «плюс» или «минус», в зависимости от согласия или несогласия с правилом.

Только пары с участием магния показывают движение прямо противоположное движению большинства тандемов. Почему? Непонятно. Если обнаруживаемые в расчетах линейные перемещения тандемов являются ошибкой счетной программы, можно думать, что ошибка имеет какие-то систематические корни. В тандемах с зарядом 0 имеется 5 случаев отклонений, обусловленных атомами Mg. В случае тандемов с зарядами +1 есть 6 отклонений, связанных с атомами Be, Mg, Zn. В случае тандемов с зарядами -1 найдено 9 отклонений, из них 7 приходится на атомы Be, Mg, Zn.

Библиографический список

1. Бобыренко Ю.Я. Компьютерная оценка поведения однозарядных двухатомных катионов в вакууме. Журнал «Научная перспектива». № 2 (132). 2021. С.41-44.
2. Бобыренко Ю.Я. Странствующие водородсодержащие тандемы и компьютерные расчеты. «Научная перспектива». № 3 (133). 2021. С. 26-29.
3. Бобыренко Ю.Я. Приложение модели броматного осциллятора к колебательным реакциям с участием соединений йода. Лекция. Челябинск. Изд-во ЧГПУ. 2012 г. 37 с.
4. Бобыренко Ю.Я., Бахарев Н.А. От учебного эксперимента к молекулярному механизму. Материалы IV Всероссийской научно-практической конференции с международным участием. 9-12 октября 2012 г. Под ред. Г.В.Лисичкина. – Челябинск, Изд-во ЧГПУ. 2012 г. С. 67-69.
5. Бобыренко Ю.Я., Дудкин Г.А. Самопроизвольная эмульсионная полимеризация в коллоидных золях серы. «Математическое и компьютерное моделирование в биологии и химии» - III-я Международная научная интернет-конференция. Казань, 25 сентября 2014 г. Материалы серии виртуальных конференций PaXGrid. Составитель Синяев Д.Н. С.33-34.

6. Бобыренко Ю.Я. Компьютерные фантазии на тему нитратов титана(IV). «Научная перспектива». № 8 (138) 2021. С.54-55.
7. Бобыренко Ю.Я. Динитратопятитановая кислота или гидратированный пентатитан(IV)оксид. «Научная перспектива». № 11 (141) 2021. С. 35-36
8. Бобыренко Ю.Я. Протон как акцептор электронов и участник самодвижущегося тандема с гелием. «На стыке наук, физико-химическая серия» – III-я Международная научная интернет-конференция. Казань 29 января 2015 г. Материалы серии виртуальных конференций RaXGrid. Составитель Синяев Д.Н. С. 53-55.
9. Бобыренко Ю.Я. Расчетные вибрационные частоты титанильной группы в оксидных молекулах титана(IV). «Научная перспектива». № 2 (144) 2022. С. 21-22.
10. Бобыренко Ю.Я. Расчетные варианты строения гидроокиси титанила. «Научная перспектива». № 1 (143) 2022. С. 8-9.
11. Бобыренко Ю.Я. Теория устойчивости и коагуляции коллоидов Дерягина-Ландау-Фервея-Овербека: химические проблемы и перспективы. Лекция. Челябинск. Изд-во ЧГПУ. 2013 г. 30 с.
12. Бобыренко Ю.Я. Диэлектрическая проницаемость воды в окрестности ионов меди. // Журнал «Научная перспектива». № 6 (148) 2022. С. 43 – 45.

ДЕЙСТВИЯ ПЕРСОНАЛА И ОБЕСПЕЧЕНИЕ БЕЗОПАСНОСТИ ПРИ АВАРИЙНОЙ СИТУАЦИИ НА ОПАСНОМ ПРОИЗВОДСТВЕННОМ ОБЪЕКТЕ

Арсен Эдуардович БАГДАСАРЯН

магистр

Галина Июльевна СМЕТАНКИНА

кандидат технических наук, доцент

Воронежский государственный технический университет

Аннотация: Мы рассмотрим ситуацию, которая может произойти на любом опасном производственном объекте (класс опасности 1,2,3,4), действия и эвакуация персонала и подрядных организаций. Это является важнейшим показателем эффективности персонала при возникновении аварийной ситуации.

Ключевые слова: план ликвидации аварий, пожарная опасность, пожарная безопасность, разгерметизация трубопровода, возгорание, действия персонала, эвакуация.

Actions of personnel and ensuring safety in case of an emergency at a dangerous production facility.

Abstract. We will consider the situation that can occur at any hazardous production facility (hazard class 1,2,3,4) actions and evacuation of personnel and contractors. This is the most important indicator of the effectiveness of personnel in the event of an emergency.

Keywords: emergency response plan, fire hazard, fire safety, pipeline depressurization, fire, personnel actions, evacuation.

План ликвидации аварий (ПЛА) – документ, устанавливающий основные требования по организации локализации и ликвидации аварий. Разрабатывается на объектах, возможные аварии на которых могут причинить вред здоровью и жизни людей, нанести ущерб производственному оборудованию и помещению, а так же привести к экологическим катастрофам.

В соответствии с требованиями статьи 9 №116-ФЗ "О промышленной безопасности опасных производственных объектов" организация, эксплуатирующая опасный производственный объект, обязана осуществлять мероприятия по локализации и ликвидации последствий аварий на опасном производственном объекте, оказывать содействие государ-

ственным органам в расследовании причин аварии. [1, с.15]

ПЛА разрабатывается на основании Рекомендаций по разработке планов локализации и ликвидации аварий на взрывопожароопасных и химически опасных производственных объектах (утв. Приказом Ростехнадзора №781 от 26.12.2012г.)

ПЛА разрабатывается с целью:

1. Планирования действий персонала ОПО и специализированных служб на различных уровнях развития ситуаций;
2. Определения готовности организации к локализации и ликвидации аварий на ОПО;
3. Выявления достаточности принятых мер по предупреждению аварий на объекте;
4. Разработки мероприятий по локализации и ликвидации последствий аварий на ОПО.

ПЛА согласовывается с руководителями всех специализированных служб, задействованных в соответствии с оперативной частью ПЛА в работах по локализации и ликвидации аварий, вводится в действие приказом по организации.

ПЛА пересматривается и переутверждается не реже чем один раз в 5 лет, а также после аварии по результатам технического расследования причин аварии.

Список терминов и сокращений

АСФ аварийно-спасательное формирование (состоит из ГСС и отделения на пожарных автомобилях)

ГСС	газоспасательная служба
ГНР	группа немедленного реагирования
ДСО	дежурная смена охраны
ПАЗ	противоаварийная защита
СИЗ	средства индивидуальной защиты



Рисунок 1 - Пожарно-спасательные подразделения МЧС и службы завода успешно справились с условным возгоранием (МНПЗ)

Мы рассмотрим более подробно аварийную ситуацию и действия служб на ОПО.

Разгерметизация трубопровода с возгоранием нефтепродукта.

Опознавательные признаки аварии

1. Наличие огня, дыма, запах гари на территории ОПО (опасный производственный объект).

2. Срабатывание пожарной сигнализации от пожарного извещателя.

3. Срабатывание датчиков загазованности.

Исполнители и порядок их действий

Представители служб завода по распоряжению ответственного руководителя:

осматривают место аварии;

оценивают нанесенный ущерб и возможность дальнейшего использования оборудования;

докладывают ответственному руководителю результаты

проведенного осмотра;

Ответственный руководитель после доклада представителей служб

завода, информирует Главного инженера смены.

Первый заметивший:

Надевает/использует СИЗОД (устройство/средство защиты органов

дыхания, зрения, кожи лица), покидает зону возможного воздействия поражающих факторов, ориентируясь по обстановке с учетом направления ветра.

Сообщает любым доступным способом о возникновении аварийной ситуации:

старшему оператору;

руководителю подразделения;

главному инженеру смены;

Задает доступный ручной пожарный извещатель

щатель

В сообщении первый заметивший называет свои ФИО и дает информацию:

- о месте возникновения аварии;

- описание ситуации с информацией о ее развитии;

- информацию о пострадавших;

- информацию о направлении ветра.

Дальнейшие действия согласовывает со старшим оператором.

Старший оператор (до прибытия руководителя – начальник установки,

Начальник комплекса/производства) принимает руководство по

локализации аварийной ситуации на себя:

После получения информации от первого заметившего оценивает

обстановку, любым доступным способом (по дымовым трубам, факельному

стволу, флюгерам, установленным на аппаратах в том числе используя

систему видеонаблюдения;

с использованием оперативного мониторинга окружающей среды) определяет направление ветра,

оценивает радиус воздействия поражающих факторов, определяет место встречи экстренных служб и аварийно-спасательных формирований,

расположения штаба.

Дает поручение консольному оператору произвести

оповещение и вызов экстренных служб.

В случае отсутствия связи по прямому единому телефону оператор

сообщает:

- специалисту по приёму и обработке экстрен-

ных вызовов (АСФ):

- главному инженеру смены ЦУП
 - в здравпункт:
 - руководителю подразделения:
 - дежурному инженеру производственно-диспетчерской службы:
 - дежурной смене Отряда охраны:
- При оповещении оператор называет свои ФИО и дает информацию:

- о месте возникновения аварии, о направлении ветра;
- описание ситуации с информацией о ее развитии;
- информацию о пострадавших;
- информацию о месте встречи экстренных служб и аварийно-спасательных формирований, расположении штаба по ликвидации аварии.

Место расположения штаба и место встречи определяет старший оператор (до прибытия руководителя-начальника установки, начальника комплекса/производства), исходя из доклада первого заметившего о направлении ветра с учетом радиуса воздействия поражающих факторов. [3, с.52]

Доклад не может быть завершён до момента формирования служб о направлении ветра, месте подъезда служб и месте расположения штаба.

Посредством громкоговорящей связи производит оповещение персонала и всех лиц, находящихся на территории установки, об аварийной ситуации и требует применить СИЗ и покинуть территорию установки с указанием направления ветра и пути эвакуации.

Посредством радиосвязи оповещает оперативный персонал установки. Дает команду:

- прекратить все виды ремонтных, газоопасных и огневых работ на территории установки;

- применить средства защиты органов дыхания, покинуть территорию аппаратного двора, собраться в установленном безопасном месте сбора для организации дальнейших действий (место сбора определяется исходя из текущей обстановки на объекте);

- вывести посторонних (если они есть) с территории установки, применяя СИЗОД (устройство/средство защиты органов дыхания, зрения, кожи лица); В случае экстренной необходимости привлекает звено НАСФ установки в составе не менее 2-х подготовленных спасателей к работам по локализации и ликвидации последствий аварии до прибытия АСФ.

Из числа оперативного персонала бригады назначает работника, встречающего аварийные службы и формирования и даёт команду встретить АСФ (время прибытия ГСС - 3 мин. (днём), 5 мин. (ночью); отделений на пожарных автомобилях - до 10 мин.), работников врачебного здравпункта и ГНР. Передать информацию об аварии (место, оборудование, вещество, участвующее в аварии, информацию о пострадавших), место расположения штаба. Выдвигается в штаб для организации работ по локализации аварии.

По прибытии аварийно-спасательного формирования и служб передает им информацию о текущей обстановке на объекте, наличии пострадавших (бойцам АСФ и сотрудникам медицинской службы предприятия). Организует мониторинг загазованности по периметру объекта силами отделения ГСС. [2, с.32]



Рисунок 2 - Пожарно-спасательные подразделения МЧС и службы завода успешно справились с возгоранием (МНПЗ)

Руководитель тушения пожара (РТП) и руководитель газоспасательных работ (РГС) аварийно-спасательного формирования докладывают ответственному руководителю о локализации и ликвидации аварии;

Ответственный руководитель:

- после доклада руководителя тушения пожара (РТП) и руководителя газоспасательных работ (РГС) о локализации и ликвидации аварии дает указание провести повторную разведку местности на предмет наличия загазованности и пострадавших;

-после подтверждения отсутствия загазованности, направляет представителей служб завода оценить ущерб и возможность дальнейшего использования оборудования.

Представители служб завода: по распоряжению ответственного руководителя: осматривают место аварии; оценивают нанесенный ущерб и возможность дальнейшего использования оборудования; докладывают ответственному руководителю результаты проведенного осмотра; [2, с.22]



Рисунок 3 - Пожарно-спасательные подразделения МЧС и службы завода успешно справились с условным возгоранием (МНПЗ)

Основной ценностью является обеспечение безопасности эксплуатации производственного объекта. Создание надежной и безопасной системы по предупреждению чрезвычайных ситуаций. Без качественных современных технологических решений, без новых цифровых технологий и повышения

компетенции персонала этого достичь невозможно.

Огромную роль играют мероприятия по обучению персонала на опасных производственных объектах. Главная цель – спасение жизни людей при аварийной ситуации и предотвращение аварий в будущем.

Библиографический список

1. *Федеральный закон от 21.07.1997 N116-ФЗ “О промышленной безопасности опасных производственных объектов”*
2. *Приказом Федеральной службы по экологическому, технологическому и атомному надзору от 26 декабря 2012 года № 781*
3. *Рекомендации по разработке планов локализации и ликвидации аварий на взрывопожароопасных и химически опасных производственных объектах.*
4. *План локализации и ликвидации аварий на комбинированной установке каталитического крекинга Г-43-107.*
5. *Технологический регламент установке каталитического крекинга Г-43-107.*

ПЕРСПЕКТИВЫ ПРИМЕНЕНИЯ НАКОПИТЕЛЕЙ ЭНЕРГИИ НА ПОДВИЖНОМ СОСТАВЕ

Илья Евгеньевич НИКУЛИН

аспирант кафедры электрическая тяга

Петербургского государственного университета путей сообщения

Императора Александра I

Железнодорожный транспорт является одним из крупнейших потребителей энергоресурсов: ежегодный объем потребления электроэнергии составляет 5% производимой в России электроэнергии, 14% эксплуатационных расходов ОАО "РЖД" составляют расходы на энергоресурсы. Мероприятия, предусмотренные "Энергетической стратегией компании на период до 2010 года и на перспективу до 2020 года" позволили снизить удельный расход энергоресурсов на тяговые нужды на 3,1%, однако энергоёмкость перевозочного процесса в России в настоящее время еще остается сравнительно высокой. По этой причине проблема повышения энергетической эффективности перевозочного процесса является чрезвычайно актуальной.

Одной из главных задач в области повышения энергетической эффективности тягового подвижного состава железных дорог, городского и промышленного транспорта является разработка новых технических решений по применению бортовых и стационарных накопителей энергии в составе силовых энергетических установок подвижного состава.

Широко известны три режима движения транспорта: тяга, выбег, торможение. Очевидно, что наиболее энергетически затратным является режим тяги, а особенно его начало – пуск. Компенсация энергии, затраченной на пуск и тягу, может осуществляться посредством отдачи электрической энергии в сеть с помощью рекуперативного торможения. К сожалению, рекуперативное торможение не является исчерпывающим решением проблемы высокого энергопотребления, что обусловлено рядом факторов. Во-первых, диапазоном скорости: ниже определённой скорости электродвижущая сила двигателей, осуществляющих работу в генераторном

режиме, становится меньше напряжения в контактной сети, что делает рекуперацию невозможной по определению. Во-вторых, нестабильностью напряжения в контактной сети, которое может изменяться в широких пределах, что так же в определённых случаях делает невозможным применение рекуперативного торможения. В-третьих, невозможно возвращать электроэнергию в сеть, если рядом нет потребителя, который мог бы эту энергию принять. Решить же проблемы, связанные с невозможностью осуществления рекуперативного торможения при определённых условиях, можно благодаря внедрению бортовых накопителей энергии. Аккумулируя рекуперированную энергию, бортовые накопители могут впоследствии расходовать её на нужды тяги или собственные нужды подвижного состава, такие как освещение, отопление, кондиционирование и многие другие.

Применение накопителей энергии, в том числе различного типа, на электрическом подвижном составе и в системах тягового электроснабжения. Данное направление позволяет значительно увеличить эффективность использования энергии генерируемой тяговыми двигателями электрического подвижного состава при рекуперативном торможении, путём аккумуляции ее в накопителях энергии и дальнейшего использования в режиме тяги.

Энергию можно накопить в различных видах, однако не все они пригодны для использования на электрическом транспорте. Наиболее подходящими считаются накопители электрической энергии, которые можно непосредственно или с помощью преобразователя подключать к контактной сети. Общая классификация накопителей, известных в настоящее время, представлена на рисунке 1:

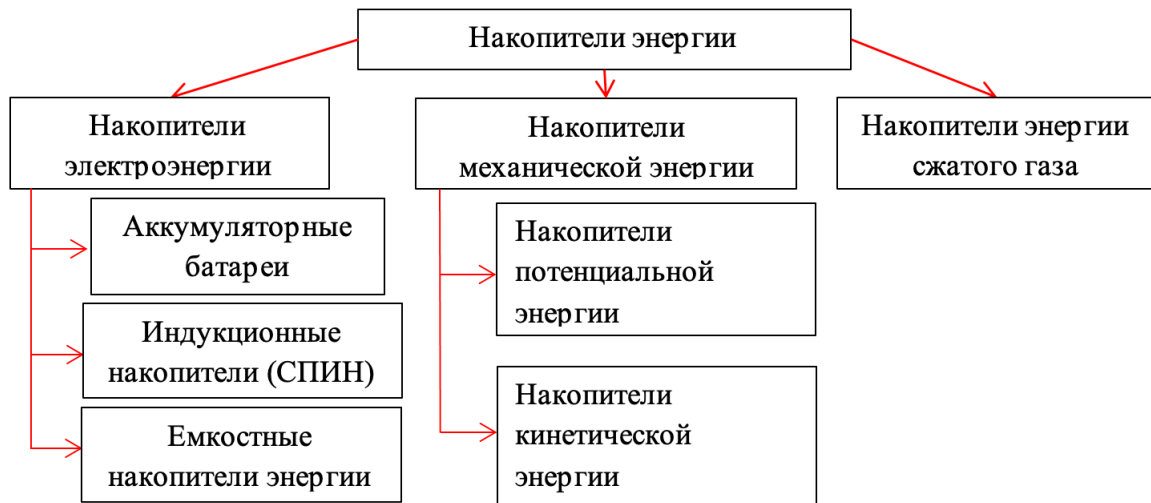


Рисунок 1 – Классификация накопителей энергии

Наиболее предпочтительными для подвижного состава являются накопители электрической энергии, поскольку их можно размещать как в напольном исполнении, так и на подвижном составе [1], [2], [3]. Подробнее остановимся на ионисторах и никель-металлогидридных аккумуляторных батареях.

Ионисторы, или электрохимические конденсаторы – разновидность электролитических конденсаторов с увеличенной емкостью [4]. Носители заряда в ионисторе запасаются в двойном электрическом слое между электролитом и обкладками конденсатора. Известно, что емкость любого конденсатора определяется по формуле:

$$C = \frac{\epsilon \epsilon_0 \cdot S}{d}$$

где ϵ – диэлектрическая проницаемость среды;
 ϵ_0 – диэлектрическая проницаемость вакуума;
 S – площадь пластин;
 d – расстояние между пластинами.

Таким образом, по идее можно получить конденсатор любой емкости, если сделать достаточно малым расстояние между пластинами и достаточно большой площадь. В традиционных конденсаторах расстояние между пластинами обеспечивается изоляцией, толщина которой не может быть слишком малой из-за уменьшения электрической прочности (возможность работы без пробоя). Ради увеличения площади пластин их выполняют в качестве рулона вместе с изолятором, однако при этом ограничивается ток. Современные технологии не позволяют получать конденсаторы с емкостью более 1 Ф, в тоже время ионисторы имеют емкость 100 и более Ф.

Повышенная емкость ионисторов объясняется их конструкцией: в качестве электродов применяется графит (уголь), пропитанный электролитом, что обеспечивает огромную площадь пластин и очень малое расстояние d . Схема конструкции ионистора приведена на рисунке 2.

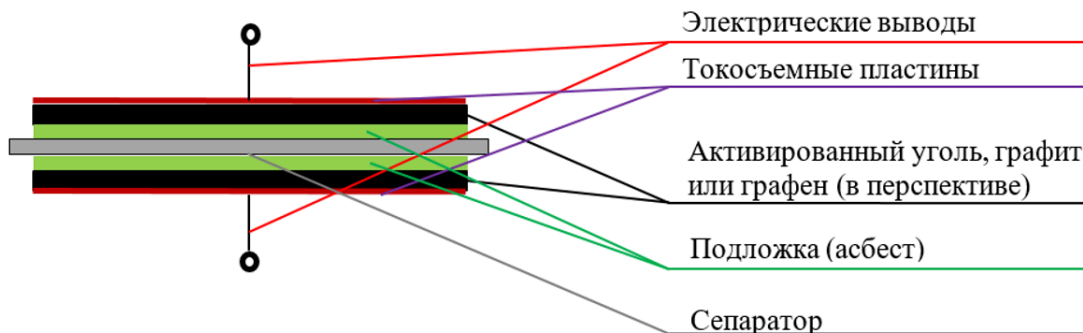


Рисунок 2 – Конструкция ионистора

Расстояние между пластинами у ионисторов составляет $1-2 \cdot 10^{-10}$ м, а площадь контактов зависит от массы активированного угля и составляет $2500 \text{ м}^2/\text{г}$. Слой углерода пропитывается электролитом, что позволяет создать на границе сепаратора тончай-

ший двойной электрический слой, не обладающий проводимостью. Удельная энергоемкость ионисторов составляет 250 Ф/г . К сожалению, тонкий электрический слой обуславливает малое пробивное напряжение. Поэтому, у большинства ионисторов

предельное рабочее напряжение составляет всего 1,5-8 В (чаще – 2÷3 В). Поэтому, большинство компаний выпускают не отдельные конденсаторы, а ионисторные модули – в них конденсаторы уже включены последовательно. Кроме того, неизбежный разброс емкости при последовательном соединении вызывает необходимость установки устройств выравнивания напряжения.

Следует отметить, что в большинстве случаев ионисторы за рубежом называются «суперконденсаторы» – бренд компании NEC, впервые освоившей производство таких накопителей.

Преимущества суперконденсаторов системы:

- Суперконденсаторы пожаро- и взрывобезопасны;
- Обладают высокой механической прочностью;
- Устойчивы к кратковременным воздействиям высоких перенапряжений и токам короткого замыкания;
- Отсутствие обслуживания в процессе эксплуатации, высокая надежность, большой срок службы;
- Диапазон рабочих температур -45°C ...+70°C.

Суперконденсаторы не содержат токсических веществ, их строение достаточно просто, эксплуатируемые материалы приемлемые по цене, используемые технологии высокопроизводительны. Это позволяет серийно производить новые суперконденсаторы по относительно не дорогой стоимости.

Суперконденсаторы обладают следующими характеристиками:

- плотность электрической емкости до 260 Ф/г;
- плотность электрической энергии до 50 Дж/см³;
- внутреннее сопротивление до 0,0001 Ом;
- время заряда и разряда в диапазоне 0,025 - 5,0 сек.;
- малый ток утечки – и возможность хранения заряда в течение сотен часов.

Такие характеристики выделили суперконденсаторы в особую группу устройств хранения энергии,

занимающую нишу между обычными конденсаторами и аккумуляторными батареями.

В настоящее время компания Alstom внедряет конденсаторные накопители, установленные на крыше, что позволяет улучшить энергоэффективность транспортных средств. Устройства, которые проходят испытания на трамвайных вагонах во Франции, имеет массу 1400 кг и состоит из 48 ионисторных модулей. Время заряда батареи составляет всего 20 с от контактной сети. Можно подзарядить батарею и от зарядной станции. При рекуперативном торможении также происходит заряд батареи.

В области использования энергии рекуперации имеется разработка «Mitrac», (Bombardier Transportation), предназначенное специально для повышения энергоэффективности дизель-поездов и городского электротранспорта. Ионисторная батарея применяется для накопления энергии торможения. Непосредственно после остановочного торможения энергия используется при пуске и разгоне. Накопители снижают энергопотребление трамваев до 30%, а дизель-поездов – до 35%.

Ионисторная батарея является одним из немногих технических устройств, позволяющим рекуперировать энергию торможения, что дает возможность утилизировать до 25% потребленной энергии.

Материалом отрицательного электрода никель-металлогидридных (Ni-MH) аккумуляторных батарей является интерметаллид (химическое соединение металла с металлом), обратимо собирающий водород, т.е. фактически отрицательный электрод является водородным электродом, у которого восстановленная форма водорода находится в абсорбированном состоянии.

Разрядная кривая Ni-MH аккумулятора представлена на рисунке 3. Удельная емкость и энергия никель-металлогидридных аккумуляторов в 1,5-2 раза выше удельной энергии никель-кадмиевых аккумуляторов. Одним из главных достоинств никель-металлогидридных аккумуляторов является тот факт, что они не содержат очень ядовитый кадмий.

Разрядные характеристики Ni-MH аккумулятора при температуре 20 °C и разных токах нагрузки: 0.2C, 1C, 2C, 3C

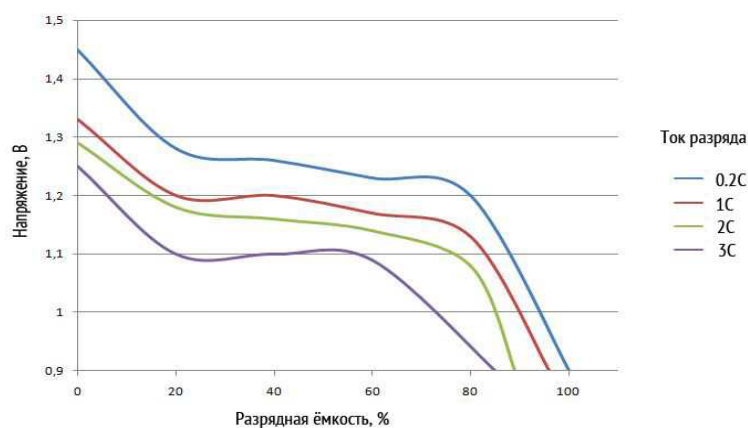


Рисунок 3 – Разрядные характеристики Ni-MH аккумуляторной батареи при температуре 20 °C и разных токах нагрузки

Изготавливаются в герметичном исполнении цилиндрической, призматической и дисковой форм. Применяются для питания портативных приборов и аппаратуры, наравне с литий-ионными аккумуляторами и являются их конкурентом.

В гибридных накопителях используются, как минимум, 2 типа накопителей – например, ионисторы и аккумуляторы.

Гибридное аккумулирование энергии, как и одиночные накопители, используется для повышения энергоэффективности поездов. Гибридная система накопления энергии рекуперации Sitras HES от Siemens Mobility состоит из накопителя энергии Sitras MES, устанавливаемого на подвижном составе. В состав накопителя входит ионисторная батарея и никель-металлогидридная аккумуляторная батарея. Гибрид Sitras HES сочетает в себе преимущества конденсатора со свойствами тягового аккумулятора, так как конденсаторы заряжаются быстрее по сравнению с аккумуляторами, но аккумуляторная батарея способна накапливать больше энергии, имея меньшую массу и занимая меньше места.

Заряд гибридного накопителя происходит во время рекуперативного торможения. Благодаря аккумулированию энергии электропоезд или трамвай может работать без использования контактной сети.

Ионисторные батареи можно использовать в качестве накопителей как на подвижном составе, так и в системе электроснабжения, однако в большинстве случаев используется не прямое включение, а через преобразователи электроэнергии. Однако, суперконденсаторы имеют ряд неоспоримых преимуществ – устойчивы к перенапряжениям, токам короткого замыкания, обладают высокой пожаробезопасностью и прочностью, имеют большой срок службы (более 100 тыс. циклов «заряд-разряд») и высокое быстродействие, изготавливаются из нетоксичных веществ.

В то же время, автономная работа подвижного состава с ионисторами будет весьма ограничена, в следствие низкой энергоёмкости

Батареи имеют очень высокую плотность энергии, но для них характерно большое время зарядки, а также ограничение по току заряда и разряда, что делает их использование в качестве приемников энергии рекуперации затруднительным.

Не смотря на недостатки аккумуляторов, их конструкция постоянно совершенствуется, устраняются факторы, мешающие их применению на электроподвижном составе. Решаются проблемы утилизации, пожаробезопасности, экологичности, недостатка ёмкости и быстродействия. Как следствие, современные типы аккумуляторов можно использовать в качестве накопителей энергии рекуперации.

Библиографический список

1. *Railway Supply – отраслевое издание для специалистов EXPO 2017 железнодорожного транспорта - «Аккумулируем лучшее, чтобы вместе с Вами двигаться вперёд».* – 2017г. – с. 25-28.
2. *Advances in Lithium-Ion Batteries. Ed. by W. A. van Schalkwijk and B. Scrosati. Kluwer Academic/Plenum Publishers. N.Y. 2002. 507 p.*
3. *Информация в Интернете: Railway technology news, 29/06/2012.*
4. *Таганова А. А., Бубнов Ю. И., Орлов С. Б. Герметичные химические источники тока: Элементы и аккумуляторы. Оборудование для испытаний и эксплуатации. Химиздат. 2005 г. 264 с*

СОПРЯЖЕНИЕ РАБОЧИХ ОРГАНОВ С МАНИПУЛЯТОРОМ

Александр Георгиевич ФЕДОТОВ

Пермский национальный исследовательский политехнический университет

Аннотация. В данной работе рассмотрены методы сопряжения рабочих органов с рукой робота. Таким образом, показана необходимость применения более сложных методов соединения рабочего органа с роботом, чем прямое болтовое крепление.

Роботизация различных производственных процессов ставит общую проблему, связанную с креплением рабочих органов на руке робота. Простейшее решение состоит в применении болтового присоединения рабочих органов к установочному фланцу запястья робота. Если предъявляются высокие требования к повторяемости, требуется некоторая модификация метода болтового соединения. Если по условиям работы велика вероятность аварий, осуществляется монтаж рабочих органов с предохранительными элементами или с устройствами предупреждения аварий. В случаях, когда один робот должен выполнять большое количество различных задач, наиболее эффективным решением может быть применение механизма быстрой замены в сочетании с устройством хранения комплекта быстросменного инструмента. Во многих областях применения роботизированной сборки возникает потребность в использовании активных устройств переменной податливости или управляемых модулей восприятия нагрузки. Правильное применение указанных методов стыковки рабочих органов с рукой робота обеспечивает эффективную и устойчивую работу гибкого производственного модуля.

Метод прямого болтового, соединения привлекает своей простотой. Однако при необходимости частого демонтажа рабочих органов с целью проведения их технического обслуживания возникает необходимость в дополнительных мерах обеспечения точности. При повторной установке демонтированного рабочего органа должно обеспечиваться точное его расположение относительно установочного фланца запястья. Несоблюдение этого требования приводит к смещению всех запрограммированных точек. Предлагается общее решение – установка контрольных штифтов, обеспечивающих точную посадку рабочих органов на руке робота. Наиболее часто штифты располагаются на фланце запястья.

Во многих технических приложениях, например при дуговой сварке роботу приходится маневрировать среди большого количества препятствий. Случайные ошибки в программе или неправильное нажатие на кнопку оператором могут привести к

столкновениям и повреждению робота. Один из методов предотвращения аварии или уменьшения тяжести повреждений состоит в установке между запястьем и рабочим органом, в данном случае сварочной головкой, упругого модуля, воспринимающего нагрузку. Его задача - компенсировать силовые нагрузки, возникающие при нормальной работе производственного комплекса. При дуговой сварке в рабочем режиме сварочная головка испытывает незначительные по величине усилия. Поэтому модуль, воспринимающий нагрузку, может иметь небольшие размеры.

При значительных размерах рабочих органов роботов внешние нагрузки могут быть настолько большими, что метод подпружиненного монтажа не обеспечит необходимую безопасность. В этом случае конструкция самого рабочего органа должна обладать устойчивостью к повреждениям, Это достигается ужесточением всех элементов конструкции или введением компонентов, разделяющихся под нагрузкой, превышающей допустимую, например конструкции со срезными штифтами. Очевидно, что прочность предохранительных устройств должна быть ниже прочности конструкции самого робота. Предохранительное устройство должно быть самым слабым звеном системы.

Электрические, пневматические и другие линии должны подводиться к рабочим органам роботов через легко разъединяющиеся разъемы. Это значительно упрощает процедуры удаления и замены рабочих органов. Усилие сцепления в элементах разъемов как робота, так и рабочего инструмента должно быть незначительным, чтобы избежать разрыва шлангов и электрических приводов при возможном их запутывании или защемлении.

Механизмы быстрой замены наделяют робот способностью использовать много различных рабочих органов в период одного рабочего цикла. Большинство систем быстрой замены рабочих органов содержат переходной узел робота, сопряженный с переходным узлом рабочего инструмента, а также устройство хранения комплекта инструмента. Переходной узел робота крепится на установочном фланце запястья и соединяет робот с электрическими и пневматическими системами питания. Этот узел захватывает и стопорит переходный узел инструмента. При этом выполняется автоматическое соединение пневматических и электрических линий робота и инструмента. Переходной узел инструмен-

та обеспечивает подвод электрических и пневматических сигналов к рабочему органу и одновременно служит базой для закрепления самого рабочего органа. Устройство хранения содержит комплект рабочих органов с инструментальными патронами, не участвующих в данной технологической операции.

Эффективность механизма быстрой замены проявляется только в том случае, если в технологическом процессе участвуют более трех рабочих органов. Если потребуется только два рабочих органа, первый из них должен быть спроектирован таким образом, чтобы он получил возможность захвата и манипулирования вторым рабочим органом. Кабели и шланги должны подвешиваться между двумя рабочими органами. Например, если робот выполняет подачу и перемещение деталей, а в одной точке цикла необходимо использовать винтовёрт для заворачивания нескольких винтов, целесообразней сконструировать рабочий орган в виде схвата, способного манипулировать как винтовёртом, так и деталями, чем оснащать робот системой быстрой замены.

Активное устройство переменной податливости создает условия для самоцентрирования вала в отверстии и создания соответствующего силового воздействия при установке вала. Это устройство повышает эффективность роботизированной сборки, поскольку расширяет поле допустимых погрешностей взаимного расположения робота и детали. При большей длине вала применение устройства переменной податливости позволяет исключить заклинивание, вызванное погрешностями взаимного

расположения вала и траектории движения робота, Модули, воспринимающие нагрузку, могут монтироваться между рукой робота и схватом. Они предназначены для контроля действующих внешних усилий. В случае роботизированного шлифования шероховатых поверхностей можно контролировать усилие резания и смещать направление траектории движения робота вверх или вниз. Направление деформации упругого элемента модуля восприятия усилия должно совпадать с направлением прогнозируемого усилия.

Рассмотрена задача сборки детали, имеющей паз под скользящую шпонку, с валом, в который вложена шпонка. Взаимная первоначальная ориентация направляющих поверхностей охватывающей детали и вала неизвестна. Для выполнения сборки робот оснащается связанными между собой устройствами восприятия нагрузки и податливости. Первое может контролировать усилие, развиваемое при сопряжении деталей. Если оно достигает слишком большой величины (направляющие поверхности не сцентрированы), робот может вращать деталь на небольшой угол и повторять сборочную операцию. Активное устройство переменной податливости может компенсировать несцентрированность, когда деталь начинает скользить по валу. [1-8]

Таким образом, показана необходимость применения более сложных методов соединения рабочего органа с роботом, чем прямое болтовое крепление. Для выбора соответствующего типа монтажа необходимо выполнять анализ условий функционирования робота и рабочего инструмента. ■

Библиографический список

1. Поезжаева Е. В. *Промышленные роботы: учеб. пособие: в 3 ч.* / Е. В. Поезжаева. – Пермь Изд-во Пермь. гос. тех. ун-та, 2006. - Ч.1.-64 с.
2. Зенкевич С.Л., Юценко А.:С. *Управление роботами.* - М.:Изд-во МГОУ им. Н.Э. Баумана, 2006.
3. Корендясев А.И. *Теоретические основы робототехники: в 2 кн.* / А.И. Корендясев, Б.Л. Саламандра, Л.И. Тывес; отв. Ред. С.М. Каплунов. – М.:Наука,2006.
4. Хорн Б.К. *Зрение роботов.* – М.:Мир,1989.
5. Михайлов С.В., Романов В.В., Заикин Д.А., *Система технического зрения для диагностики процесса резания материалов*//Вестник компьютерных и информационных технологий,2007,№4, стр. 23-26
6. В.И. Сырякин, В.С. Титов, Ю.Г. Якушенков, *Системы, технического зрения-МГП "РАСКО",1992*
7. Федотов А.Г., *Контроль качества коленчатых валов при их изготовлении*//Молодой учёный., № 2 (106) / январь – 2 2016 год.
8. Федотов А.Г., *Сопряжение рабочих органов с рукой робота* //Молодой учёный., № 3 (107) / февраль – 1 2016 год.

ИССЛЕДОВАНИЕ ЯВЛЕНИЯ УСТАЛОСТИ МАТЕРИАЛОВ

Дмитрий Витальевич ГУБСКИЙ

*магистр, кафедра измерительно вычислительная техника,
Пермский национальный исследовательский политехнический университет*

Первые сообщения об исследовании усталости принадлежат немецкому горному инженеру Альберту, который испытывал железные цепи при повторном нагружении в 1829 году. В дальнейшем бурное развитие железнодорожного транспорта подтолкнуло немецкого инженера Августа Велера к первым систематическим исследованиям в области усталостного разрушения. В период с 1852 по 1870 году им были проведены натурные испытания осей железнодорожных вагонов, а также испытания при циклическом нагружении образцов нескольких различных материалов на кручение, изгиб и осевое нагружение. Также Веллер впервые предложил общий вид представления усталостных испытаний – кривые усталости [2].

До 1910 годов основное внимание исследователей было направлено на накопление фактических данных по циклической прочности различных сталей, а также попытками связать характеристики сопротивления усталости с квазистатическими характеристиками материала.

Значительное влияние на теорию усталостного поведения материала оказало развитие в 1930 годах теории дислокаций. Это позволило на физическом уровне выделить причины усталостных явлений – локальные пластические деформации, реализуемые в виде полос скольжения в приповерхностном слое материала. В дальнейшем были выделены основные этапы усталостного разрушения:

- циклическое упрочнение или разупрочнение в результате взаимодействия дефектов структуры, имеющихся в металле и возникающих в процессе циклической пластической деформации, эти дефекты зависят от исходного состояния материала и способа нагружения;

- зарождение усталостных трещин в результате необратимого пластического деформирования в локализованных областях металла;

- распространение усталостной трещины в пластической области, которую трещина образует перед ее вершиной.

Кинетика развития усталостных трещин обычно рассматривается в рамках механики разрушения. К классическим работам в области механики разрушения относятся работы А.А. Гриффитса, Г.Р. Ирвина, И. Орована. Распространением трещин при действии

периодических нагрузок занимались П.Р. Перис, В.З. Партон, Е.М. Морозов [3]. В наше время данным направлением работают А.А. Шанявский, В.С. Иванова, В.Е. Панин, В.Ф. Орлов, Н.А. Махутов и др. [4,1,5].

Также, начиная с 30 годов, активное развитие получили работы посвященные влиянию на значение усталостной долговечности различных факторов, таких как состояние поверхности образцов, наличие концентраторов напряжений, значение средних напряжений, изменение амплитуд циклов и наличие сложного напряжённого состояния. Данными вопросами занимались как отечественные, так и зарубежные ученые. Основные результаты работы отечественных ученых по данным направления приведены в монографиях И.А. Одингга, Н.Н. Давиденкова, Я. Б. Фридмана и других [6].

Так, с увеличением значения среднего напряжения усталостная долговечность падает. Вопросы влияния значения средних напряжений для различных материалов занимались Б.Р. Хейг, О.Г. Басквин, Г. Гербер, Дж. Гудман, Дж. Д. Морроу и др. [7-9]. Б.Р. Хейг впервые предложил диаграмму зависимости переменных амплитуд цикла от значений средних напряжений, также известная как диаграмма Хейга (Хея).

Большое влияние на значение усталостной долговечности оказывает качество обработки поверхности образцов, так как наличие свободных поверхностей при высокой шероховатости играет большую роль в процессе зарождения и развития усталостной трещины. Применяются различные виды дополнительной обработки поверхности, с помощью которых можно добиться увеличения значений усталостной долговечности. К таким методам относятся дробеструйная обработка, лазерная нагартовка, азотирование и др. [10-14].

К числу классических исследований в области концентрации напряжений следует отнести работы Г. Нейбера. Некоторые из результатов, полученных Нейбером, приводятся в литературе [8]. Зарождение и развитие усталостной трещины сильно зависит от наличия концентраторов напряжений в конструкции, которые снижают значения усталостной долговечности. Для прогнозирования усталостной прочности при наличии концентраторов Питерсеном был введён эффективный коэффициент concentra-

ции напряжений, который определяется как отношение усталостной прочности образца без надреза к усталостной прочности образца с надрезом [11]. При этом, спрогнозированные значения показывают большее влияние концентратора на усталостную прочность, нежели полученные эмпирическим путём. Данный подход не подходит для описания материалов с большой зоной пластичности возле концентратора.

Усталостная долговечность в условиях многоосного нагружения зависит от соотношения мод прилагаемых нагрузок. При пропорциональном нагружении значения прилагаемых нагрузок изменяются пропорционально одному параметру. В других случаях нагружение называется непропорциональным. В работе Дж. Сайнса [12] получен вывод, что значение первоначального постоянного статического напряжения при кручении не оказывает влияние на усталостную долговечность металлов при циклическом кручении, иначе при циклическом растяжении. Вопросы влияния различных видов нагружения на процессы зарождения и развития усталостных трещин рассмотрены в работе Д. Соси [13].

Развитие методов прогнозирования циклической долговечности как при простом, так и при многоосном нагружении, привело к появлению большого количества критериев усталостного разрушения. Первые исследования здесь были сделаны в направлении адаптации статических теорий прочности к условиям циклического нагружения. Работы в данном направлении представлены в монографиях С.В. Серенсена. Однако усложнение условий функционирования конструкций потребовало разработки новых критериев усталостного разрушения, учитывающих реализацию в конструкциях сложного напряженно-деформированного состояния.

Все критерии усталостного разрушения возмож-

но разделить на три группы: критерии, выраженные в напряжениях, критерии, выраженные в деформациях и энергетические критерии. Многие современные критерии основаны на концепции критической площадки. Данное понятие было введено Финдли в 1959 году. Основная идея критериев, основанных на концепции критической площадки – сведение сложного напряженного состояния к одноосному напряженному состоянию, действующему на данной площадке. Ориентация критической площадки выбирается в зависимости от преобладающего механизма разрушения материала. В данном направлении работали такие зарубежные исследователи, как Финдли, Данг-Ван, Кроссланд, Матаке, Маха, Мак Дермид, Пападопулос и др.[16]. Постановка критериев разрушения многоосного усталостного нагружения требовала получения большего количества экспериментальных данных, что спровоцировало активные исследования в данной области.

На основании анализа научной литературы в области изучения усталостного поведения материалов представляется возможным выделить следующие актуальные направления исследований.

- Исследование влияния на усталостную долговечность таких факторов, как состояние поверхности образцов, наличие концентраторов напряжений, значение средних напряжений, изменение амплитуд циклов.

- Изучение поведения материалов в условиях сложного напряженно-деформированного состояния при пропорциональном и непропорциональном многоосном циклическом нагружении.

- Получение экспериментальных данных для различных материалов в условиях циклического нагружения для проверки и разработки критериев усталостной прочности. ■

Библиографический список

1. Махутов Н.А. Конструкционная прочность, ресурс и техногенная безопасность: в 2 ч. / Новосибирск: Наука, 2005. Ч.1: Критерии прочности и ресурса. 494с.
2. Коллинз Дж. Повреждение материалов в конструкциях. Анализ, предсказание, предотвращение / Пер. с англ. М.: Мир, 1984. 624с.
3. Партон В.З., Морозов Е.М. Механика упругопластического разрушения / Изд. 2-е перераб. и доп. М.: Наука, 1985. 504с.
4. Иванова В.С. Терентьев В.Ф. М. Природа усталости металлов / М.: Металлургия, 1975. 456с.
5. Шаняевский А.А. Моделирование усталостных разрушений металлов. Синергетика в авиации / Уфа: ООО «Монография», 2007. 500с.
6. Фридман Я.Б. Механические свойства металлов / Изд. 3-е перераб. и доп. В двух частях. Часть вторая. Механические испытания. Конструкционная прочность. М.: Машиностроение, 1974. 368с.
7. Basquin O.H. The exponential law of endurance tests // *Proceedings of the American Society for testing and materials*. 1910. Vol.10.P. 625-630.
8. Haigh B.P. Report on alternating stress tests of a sample of mild steel received from the British Association Stress Committee // *Report of the British Association*. 1915.Vol.85.P. 163-170.
9. Morrow J.D. Fatigue design handbook: Advances engineering // Warrendale, PA: Society of Automotive Engineers. 1968. Vol.4.P.21-29.
10. Mann J.Y. Fatigue of materials: an introductory text // Melbourne University Press, 1967.
11. Peterson R.E. Notch sensitivity // *Metal Fatigue*. 1959.P.293-306.
12. Sines G. Behaviour of metals under complex static and alternating stresses // *Metal Fatigue*. 1959.P. 145-169.
13. Socie D. Critical plane approaches for multiaxial fatigue damage assessment // *Advances in Multiaxial Fatigue*. 1993. Vol.1191. P.7-36.
14. Suresh S. Fatigue of materials // Cambridge University Press: New York, 1998, 679p.
15. Кушкин Б.П. Конструкционная прочность материалов /М., Изд-во Моск. ун-та, 1976. 184с.
16. Korolczuk A., Macha E. A review of critical plane orientations on multiaxial fatigue failure criteria of metallic materials // *International Journal of Fracture*. 2005. Vol.134. P. 267-304.

ОБЛАЧНЫЕ ВЫЧИСЛЕНИЯ КАК ЭФФЕКТИВНОЕ РЕШЕНИЕ ДЛЯ ИНТЕРНЕТ-СТАРТАПОВ

Ольга Владиславна КИРИЛЛОВА

факультет «Компьютерных технологий и Информатики»

Санкт-Петербургский государственный электротехнический университет

Аннотация. В данной статье рассматривается целесообразность использования технологий облачных вычислений, как бизнес-решений для стартап-проектов. В ходе изучения этой темы, выявлены преимущества и недостатки использования технологий облачных вычислений в интернет-стартапах, на основе которых строится вывод.

Abstract. This article examines the feasibility of using cloud computing technologies as business solutions for emerging start-up projects. In examining this topic, identified the advantages and disadvantages of using cloud computing technologies in the internet start-ups, on the basis of which the conclusion is based.

Ключевые слова: облако, облачные вычисления, интернет, стартап, бизнес-проект

Keywords: cloud, cloud computing, internet, start-up, business project

В связи с научно-техническим прогрессом и развитием сети интернет, всё чаще встречается термин «облачные вычисления». «Облако» используется повсеместно: для хранения, передачи и редактирования файлов, для общения с друзьями и сотрудниками, для демонстрации фото и видео контента, и для решения различных бизнес-задач. Все меньше становится людей, не знакомых с этим термином. Но для ясности следует объяснить, что же такое «облако».

Облако (cloud) - это некое виртуальное пространство, в котором хранятся данные, оно похоже на удаленный сервер, место в котором вы можете либо получить бесплатно (общедоступные облачные хранилища), либо купить за определенную сумму денег.

На сегодняшний день облачные вычисления начинают использоваться еще с зарождения компании. Потому что уже на этапе формирования идеи, люди задумываются о том, где разместить большие объемы информации, особенно это касается немалого количества ежедневно-возникающих приложений и новых интернет-сервисов, которые зачастую называют громким словом «стартап». Стартап – бизнес-проект, который недавно возник, и еще не успел выйти на большой рынок, но имеет оригинальную инновационную идею, и хорошие перспективы. Стартапы создают конкуренцию большим бизнес-проектам, так как в основном ориентированы на

идею, а не на прибыль. В связи с тем, что большинство стартапов так или иначе связаны с компьютерными технологиями и интернетом, и именно эти проекты будут вести за собой будущее, в этой статье будут рассмотрены интернет-стартапы.

Интернет-стартап, использующий облачные вычисления, приобретает возможности совершенно нового уровня. Чтобы доказать целесообразность использования облачных вычислений в интернет-стартапах нужно взвесить все их преимущества и недостатки.

Для начала следует рассмотреть явные преимущества:

1) снижение затрат

Стартап - проект подразумевает под собой зарождение бизнеса, то есть самый его рассвет, и большинство стартапов придумывают, и выдвигают на рынок молодые люди, поэтому у таких проектов зачастую очень ограниченные финансовые средства для запуска и поддержки развития бизнеса. Поэтому использование облачных технологий по системе “pay as you go” – оплата за фактическое потребление вычислительных ресурсов, позволит стартап-компаниям существенно снизить издержки.

Модель оплаты только фактически потребленных услуг, принятая в облачной инфраструктуре, делает этот подход намного дешевле, чем модель «предоплата за все», характерная для внутренней структуры IT.

Если при запуске компании используются традиционные технологии, то необходим достаточный объем инвестиций, который погасит такие затраты, как: закупка серверов и программного обеспечения, их поддержка и обслуживание. А если начнёт расти количество пользователей, тогда будет необходимо вычитать еще и переменные издержки.

Зато при использовании облачных технологий при запуске стартапа, достаточно будет платить по факту потребления услуг, и не потребуются инвестиции на приобретение аппаратного и программного обеспечения, просто в дальнейшем при увеличении количества пользователей, нужно будет учитывать тариф, согласно договору о предоставлении услуг облачных вычислений.

2) отсутствие проблем масштабируемости

Не все стартап-проекты набирают популярность и пользуются спросом, поэтому, если компания использует облачные технологии, то при закрытии проекта не возникнет никаких проблем: нужно будет просто прекратить оплату подписки. В случае традиционных технологий пришлось бы продавать сервера и попросту выкидывать купленное программное обеспечение.

При благоприятном развитии событий, интернет-стартап будет становиться популярным, количество потребителей вырастет, и будет достаточно поменять тариф. Благодаря этому потребитель не столкнется с проблемами масштабируемости, тогда как при использовании традиционных технологий пришлось бы проводить большое количество разнообразных работ.

3) техническая поддержка от провайдера

Также нет необходимости заботиться о технической поддержке и обслуживании, все эти проблемы на себя берет компания-провайдер облака. И нет никаких проблем с отказоустойчивостью, потому что вышедший из работы удаленный сервер, очень быстро подменяется другим. Поэтому интернет-стартап будет работать отлаженно, без длительных аварийных ситуаций, и вся ответственность будет лежать на провайдере. [1]

4) доступность

Четвертым преимуществом является возможность доступа к интернет-проекту из любой точки мира, что позволяет использовать ресурсы людей, вне зависимости от их месторасположения. Ведь так бывает, что для максимального воплощения какой-либо идеи, нужно задействовать большое количество людей, которые могут находиться как в разных городах, так и в разных странах.

5) надежность

Надежность «облаков», особенно находящихся в специально оборудованных центрах хранения и обработки данных, очень высокая, так как они имеют резервные источники питания, охрану, профессиональных работников, регулярное резервирование данных, высокую пропускную способность интернет канала, высокую устойчивость к атакам. [2]

Если же у компании будет своё аппаратное обеспечение, один выход из строя может стереть все данные.

6) большие вычислительные мощности

Пользователь «облачной» системы может использовать все ее вычислительные способности, заплатив только за фактическое время использования, для этого не нужно покупать дорогостоящее программное обеспечение. [2]

7) инновационность

Облачные сервисы могут открыть перед стартап-проектами совершенно новый инновационный уровень построения бизнеса. Используя новейшие технологии, компания будет соответствовать современным стандартам и находить новые подходы к решению задач с использованием облачных вычислений.

Таким образом, преимущества при использовании облачных технологий в сфере интернет-стартапов очевидны. Облачные технологии дают большое количество возможностей для стартапов, поэтому могут обеспечить им гарантированный выход на большой рынок.

Есть ли отрицательные моменты при использовании облачных вычислений?

Во-первых, необходимость наличия интернет-доступа с большой пропускной способностью. Так как облачные технологии подразумевают обмен данными через интернет, то помимо его существования, необходима высокая скорость соединения, потому что информация, хранящаяся в облаке, может иметь достаточно большой объем. Вряд ли это станет проблемой для стартап-проекта. Но если он ведется с разных мест, то скорость может снизиться, что плохо скажется на работе интернет-проекта.

Во-вторых, если проект масштабный и требует определенных мощностей и характеристик, то облако может попросту не потянуть программу или нужный сервис, в отличие от локальных систем с заданными характеристиками.

В-третьих, недостаточная безопасность данных. В зависимости от того, кем предоставляются услуги, есть определенные гарантии безопасности данных. Здесь стоит полагаться на заслуженную репутацию и отзывы о работе той или иной компании.

Подводя итог всему вышесказанному, можно сделать вывод, что преимуществ всё-таки больше, чем недостатков, поэтому использование облачных технологий в интернет-стартапах целесообразно.

Также хочется отметить, что облачные технологии развиваются, и в дальнейшем будут открывать новые инновационные возможности для бизнеса в целом. Правильно подобранный под задачи организации облачный сервис, может сократить издержки и увеличить эффективность предприятия.

При таком движении, как интернет-стартапы, облачные технологии способны осуществить прорыв компании или же, если стартап оказался провальным, закрыть проект, с минимальными потерями. ■

Библиографический список

1. Хабрахабр - ресурс для IT-специалистов [Электронный ресурс]. URL - <https://habrahabr.ru/post/60100/> (дата обращения: 18.07.2016)
2. Cloud Technologies Rus - Облачные технологии [Электронный ресурс]. URL - <https://sites.google.com/site/cloudtechru/dostoinstva-oblacnyh-vycislenij> (дата обращения: 02.08.2016)

ОСОБЕННОСТИ ПРОЕКТИРОВАНИЕ ЦИФРОВЫХ ЭЛЕКТРОИЗМЕРИТЕЛЬНЫХ ПРИБОРОВ

Николай Николаевич ЦЫБОВ

*старший преподаватель кафедры информационные системы и технологии
Кыргызский государственный университет строительства, транспорта и архитектуры
им. Н. Исанова*

Измерения являются незаменимой составной частью технологического процесса любой отрасли промышленного производства. Любая область научных исследований невозможна без измерений. Рост функциональной сложности промышленно выпускаемой продукции предполагает рост разнообразия видов измерений, расширение диапазонов измеряемых величин и условий эксплуатации средств измерений, повышение быстродействия и точности измерений.

Основная предпосылка для расширения функциональных возможностей используемых средств измерений заключается во введении в измерительную цепь цифровых программируемых компонентов.

Совершенствование современных средств измерений сопровождается объединением программной и аппаратной частей измерительных устройств.

Применение микропроцессоров в измерительных приборах во много раз повысило точность приборов, значительно расширило их функциональные возможности, упростило управление работой, повысило надежность, быстродействие, уменьшило масса-габаритные показатели и увеличило экономичность аппаратуры. Микропроцессорная система измерительных приборов позволяет накапливать результаты многократных наблюдений, а так же позволяет формировать оценки вероятностных характеристик среднего значения, средней мощности, среднего квадратичного значения. Такие преимущества стали доступными в результате, значительного снижения потребляемой мощности и уменьшения числа компонентов в схеме прибора вследствие выполнения многих функций микропроцессорной системой. Это в свою очередь повысило надежность приборов.

Применение микропроцессорных систем значительно повысило эффективность при совокупных измерениях, при которых одновременно измеряются нескольких одноименных физических величин.

Но не все эти функции могут быть реализованы

на микропроцессорах. Часть из них иногда более целесообразно реализовать аппаратно, используя электронные схемы на дискретных компонентах и микросхемах).

Цифровые электроизмерительные приборы по своей сути – это устройства в которых измеряемая непрерывная электрическая величина автоматически преобразуется в дискретную и в цифровом коде обрабатывается процессором в соответствии с алгоритмом измерения, после чего представляется результат измерения в удобной форме для визуального отсчета.

Наиболее распространенными цифровыми электроизмерительными приборами являются вольтметры, мультиметры, осциллографы, частотомеры, измерители временных интервалов и фазометры.

Основными характеристиками выходными параметрами цифровых электроизмерительных приборов являются класс точности и их быстродействие.

Цифровой измерительный прибор, как правило, содержит три основных узла: – аналого-цифровой преобразователь (АЦП), процессорный узел, реализующий алгоритм измерений и цифровой узел индикации (УИ). Аналого-цифровой преобразователь выдает код в соответствии со значением измеряемой величины. Цифровой узел индикации отражает это значение в цифровой форме.

Рассмотрим устройство и работу цифровых измерительных приборов на примере многофункциональных мультиметров и осциллографов.

Термин **мультиметр** используется для обозначения многофункциональных электроизмерительных приборов с цифровым представлением измерительной информации.

Современные мультиметры, как правило, построены на базе микропроцессорной техники. Функциональные возможности и принципы организации встраиваемых в мультиметры процессоров влияют на структуру, алгоритм работы и конструкцию прибора.

Микропроцессорные мультиметры отличаются улучшенными метрологическими характеристика-

ми и повышенной надежностью за счет использования самодиагностирования.

На рис. 1 приведена блок-схема многофункционального мультиметра.

Многофункциональный мультиметр (см. рис. 1) измеряет в автоматическом режиме сопротивление, постоянное напряжение и ток, параметры синусоидальных сигналов. При этом на экране мо-

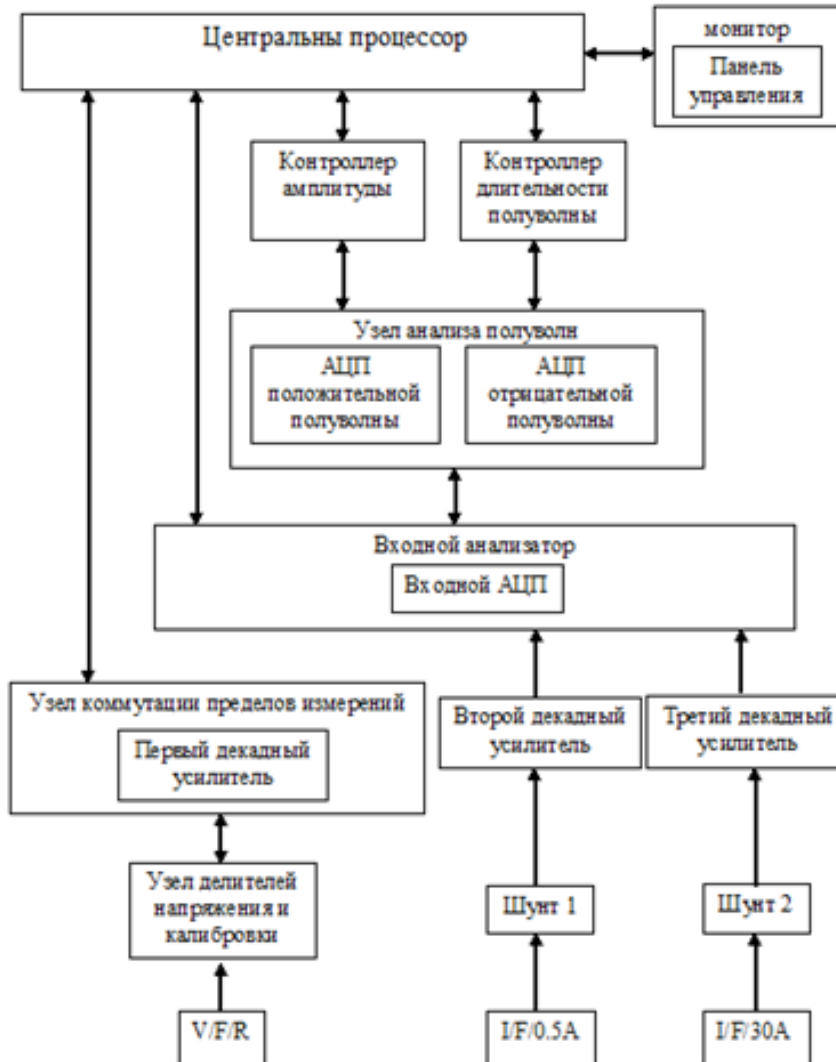


Рисунок 1 - Многофункциональный мультиметр

нитора как для каждой полувольты в отдельности, так и для всего сигнала выводится информация: – форма исследуемого сигнала (осциллограмма), частота, период, амплитудное, среднее и действующее значения параметров тока и напряжения, угол опережения/отставания тока от напряжения, $\cos\phi$, активная мощность, реактивная мощность, полная мощность а также параметры длительностей всего сигнала и каждой полувольты. Определение пределов измерения, а также параметры тока и напряжения производится в автоматическом режиме.

Работу многофункционального мультиметра можно прокомментировать следующим образом.

При включении многофункционального мультиметра в целях предотвращения перегрузки по входу узел коммутации пределов измерения со-

единен с нижним плечом узла делителей напряжения и калибровки, соответствующим максимально допустимому входному напряжению 1000 V . Режим периода измерения (время, в течении которого будет обрабатываться информация и определяться усредненные значения измеряемого сигнала) автоматически устанавливается $0,1\text{ сек}$. Для выбора и изменения периода измерения необходимо с па-

нели управления в ручном режиме ввести необходимое значение периода измерения из ряда $10, 1, 0,5, 0,1, 0,5 \cdot 10^{-1}, 10^{-2}, 0,5 \cdot 10^{-3}, 10^{-3}, 0,5 \cdot 10^{-4}, 10^{-4}, 0,5 \cdot 10^{-5}, 10^{-6}\text{ сек}$.

В случае если на входных клеммах измерения напряжения, частоты и сопротивления, измерения частоты и тока в диапазоне токов до $0,5\text{ A}$, измерения частоты и тока в диапазоне токов до 30 A отсутствуют токи и напряжения, то входной анализатор включает режим измерения сопротивлений. В этом режиме в соответствии с величиной измеряемого сопротивления входной анализатор посредством узла коммутации пределов измерения подключается к соответствующему плечу узла делителей напряжения и калибровки. Полученная информация преобразуется в цифровой сигнал входным АЦП и передается в центральный процессор и выдается на монитор.

В случае если на входных клеммах измерения напряжения, частоты и сопротивления, измерения частоты и тока в диапазоне токов до $0,5\text{ A}$, измерения частоты и тока в диапазоне токов до 30 A присутствует только напряжение, то входной анализатор включает режим измерения

напряжения и определяет род измеряемого тока (постоянный\ переменный). В случае обнаружения постоянного напряжения входной анализатор определяет полярность. При этом в соответствии с величиной измеряемого напряжения входной анализатор посредством узла коммутации пределов измерения подключается к соответствующему плечу узла делителей напряжения и калибровки. В случае малых значений измеряемого сигнала, с целью увеличения точности измерения входного АЦП, первый декадный усилитель масштабирует входной сигнал, усиливая его в $10, 100$ или 1000 раз. Полученная информация о измерении постоянного напряжения преобразуется в цифровой сигнал входным АЦП и передается в центральный процессор для последующей обработки. Полученная информация выдается на монитор.

В случае обнаружения переменного напряжения в соответствии с величиной измеряемого напряжения входной анализатор посредством узла коммутации пределов измерения подключается к соответствующему плечу узла делителей напряжения и калибровки, масштабирует входной сигнал первым декадным усилителем и полученную информацию передает для дальнейшей обработки в узел анализа полуволн. С целью повышения быстродействия измерений узел анализа полуволн одновременно производит аналого-цифровое преобразование положительной и отрицательной полуволн с помощью АЦП положительной полуволны и АЦП отрицательной полуволны. Далее полученная информация обрабатывается контроллером амплитуды и контроллером длительности полуволн, после чего центральный процессор определяет максимальные амплитудные значения отрицательной и положительной полуволн как пиковые значения с текстовым отображением информации в нижней части монитора. Обработав информацию контроллера амплитуды центральный процессор определяет действующие и средние значения измеряемого напряжения всего сигнала и каждой полуволны в отдельности с текстовым отображением в нижней части монитора.

Обработав информацию контроллера длительности полуволн центральный процессор определяет длительность каждой полуволны измеряемого напряжения с текстовым отображением информации в нижней части монитора. В случае периодического сигнала определяется частота и период с текстовым отображением информации в нижней части монитора. При этом на мониторе выводится осциллограмма формы измеряемого сигнала. В случае аperiodического сигнала центральный процессор определяет для всего сигнала и каждой полуволны в отдельности пиковое значение напряжения, среднее значение напряжения, действующее значение напряжения, длительность импульса и его осциллограмму.

В случае если на входных клеммах измерения напряжения, частоты и сопротивления отсутствует сигнал, а на входных клеммах измерения частоты и тока в диапазоне токов до 0.5 A , измерения частоты и тока в диапазоне токов до 30 A присутствует ток, то входной анализатор включает режим измерения тока и определяет род измеряемого тока (постоянный \ переменный). Процесс обработки сигналов при измерении тока аналогичен процессу измерения напряжения за исключением того, что входной сигнал поступает на входной анализатор через входные клеммы измерения частоты и тока в диапазоне токов до 0.5 A и шунт-1, измерения частоты и тока в диапазоне токов до 30 A и шунт-2. При этом масштабирование сигналов тока производится посредством второго декадного усилителя для диапазона токов до 0.5 A и третьего декадного усилителя для диапазона токов до 30 A .

В случае если на входных клеммах измерения напряжения, частоты и сопротивления, измере-

ния частоты и тока в диапазоне токов до 0.5 A , измерения частоты и тока в диапазоне токов до 30 A присутствуют одновременно напряжение и ток, то входной анализатор включает одновременно режимы измерения тока и напряжения, при этом определяет род измеряемого тока (постоянный \ переменный). Процесс обработки сигналов при измерении напряжения и тока аналогичен процессам отдельного измерения напряжения и тока за исключением того, что центральный процессор выводит на экран монитора осциллограммы тока и напряжения с учетом фазы отставания или опережения, с текстовым отображением в нижней части монитора информации всего сигнала и для каждой полуволны частоты, периода, амплитудного, среднего, действующего значений параметров тока и напряжения, угол опережения/отставания тока от напряжения, $\cos\varphi$, активной мощности, реактивной мощности, полной мощности а также параметры длительностей всего сигнала и каждой полуволны.

Применение микропроцессорной техники позволило значительно расширить функциональные возможности осциллографов.

Рассмотрим работу цифрового многофункционального осциллографа, блок схема которого приведена на рис. 2.

Цифровой многофункциональный осциллограф работает следующим образом.

При включении цифрового многофункционального осциллографа в целях предотвращения перегрузки по входу узел коммутации пределов измерения соединен с нижним плечом узла делителей напряжения и калибровки, соответствующим максимально допустимому входному напряжению 1000 V .

Автоматический режим измерения:

В случае если на входных клеммах измерения напряжения, частоты и сопротивления, измерения частоты и тока в диапазоне токов до 0.5 A , измерения частоты и тока в диапазоне токов до 30 A отсутствуют токи и напряжения, то входной анализатор полярности, рода измеряемого тока и приоритета функции измерения включает режим измерения сопротивлений.

В этом режиме в соответствии с величиной измеряемого сопротивления входной анализатор полярности, рода измеряемого тока и приоритета функции измерения посредством узла коммутации пределов измерения подключается к соответствующему плечу узла делителей напряжения и калибровки. Полученная информация преобразуется в цифровой сигнал аналого-цифровым преобразователем и передается в микроконтроллер мультиметра для последующей обработки. Полученная информация от микроконтроллера мультиметра проходит окончательную обработку в центральном процессоре и выдается на монитор.

В случае если на входных клеммах измерения напряжения, частоты и сопротивления, измерения частоты и тока в диапазоне токов до 0.5 A ,

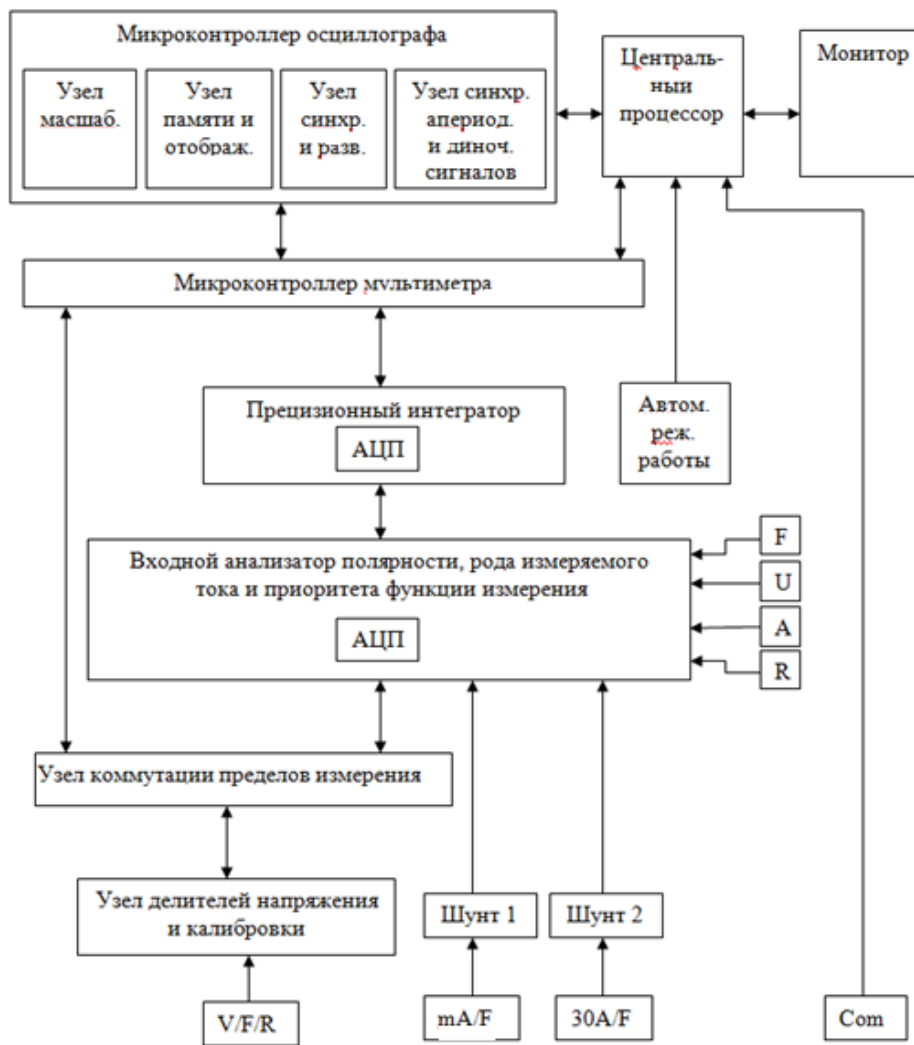


Рисунок 2 - Цифровой многофункциональный осциллограф

измерения частоты и тока в диапазоне токов до 30 А присутствует только напряжение, то входной анализатор полярности, рода измеряемого тока и приоритета функции измерения включает режим измерения напряжения и определяет род измеряемого тока (постоянный \ переменный).

В случае обнаружения постоянного напряжения входной анализатор полярности, рода измеряемого тока и приоритета функции измерения определяет полярность. При этом в соответствии с величиной измеряемого напряжения входной анализатор полярности, рода измеряемого тока и приоритета функции измерения посредством узла коммутации пределов измерения подключается к соответствующему плечу узла делителей напряжения и калибровки. Полученная информация о измерении постоянного напряжения преобразуется в цифровой сигнал аналого-цифровым преобразователем и передается в микроконтроллер мультиметра для последующей обработки. Полученная информация от микроконтроллера мультиметра проходит окончательную обработку в центральном процессоре и выдается на монитор.

В случае обнаружения переменного напряжения в соответствии с величиной измеряемого напряжения входной анализатор полярности, рода

измеряемого тока и приоритета функции измерения посредством узла коммутации пределов измерения подключается к соответствующему плечу узла делителей напряжения и калибровки. Полученная информация о измерении переменного напряжения обрабатывается прецизионным интегратором и преобразуется в цифровой сигнал аналого-цифровым преобразователем, после чего передается в микроконтроллер мультиметра для последующей обработки. Полученная информация от микроконтроллера мультиметра поступает в микроконтроллер осциллографа, где посредством узла масштабирования, узла запоминания и отображения, узла синхронизации и развертки в случае периодического сигнала, и узла синхронизации аperiodических сигналов и одиночных сигналов в случае аperiodического сигнала и сигналов с большой скважностью, проходит обработку и через центральный процессор выдается на монитор в виде визуальной осциллограммы

измеряемого напряжения, с текстовым отображением в нижней части монитора его частоты, периода, амплитудного и действующего значения.

В случае если на входных клеммах измерения напряжения, частоты и сопротивления, измерения частоты и тока в диапазоне токов до 0.5 А, измерения частоты и тока в диапазоне токов до 30 А присутствует только ток, то входной анализатор полярности, рода измеряемого тока и приоритета функции измерения включает режим измерения тока и определяет род измеряемого тока (постоянный \ переменный). Процесс обработки сигналов при измерении тока аналогичен процессу измерения напряжения за исключением того, что входной сигнал поступает на входной анализатор полярности, рода измеряемого тока и приоритета функции измерения через входные клеммы измерения частоты и тока в диапазоне токов до 0.5 А и шунт 1, измерения частоты и тока в диапазоне токов до 30 А и шунт 2.

В случае если на входных клеммах измерения напряжения, частоты и сопротивления, измерения частоты и тока в диапазоне токов до 0.5 А, измерения частоты и тока в диапазоне токов до 30 А присутствуют одновременно напряжение и

ток, то входной анализатор полярности, рода измеряемого тока и приоритета функции измерения включает одновременно режимы измерения тока и напряжения, при этом определяет род измеряемого тока (постоянный\ переменный). Процесс обработки сигналов при измерении напряжения и тока аналогичен процессам отдельного измерения напряжения и тока за исключением того, что центральный процессор выводит на экран монитора осциллограммы тока и напряжения с учетом фазы отставания или опережения, с текстовым отображением в нижней части монитора частоты, периода, амплитудного и действующего значений параметров тока и напряжения.

Ручной режим измерения:

В случае ручного выбора функции измерения и нажатии клавиши ручного режима измерения сопротивления, тока, напряжения, частоты, цифровой многофункциональный осциллограф производит измерение выбранных параметров аналогичным методом, описанным для автоматического режима согласно выбранной в ручном режиме функции из-

мерения.

Выводы. Анализ функций микропроцессорных систем в измерительных приборах показывает, что с помощью этих систем достигаются многофункциональность приборов, упрощение управления процессом измерения, автоматизация регулировок, самокалибрование и автоматическая проверка, улучшение метрологических характеристик прибора, выполнение вычислительных процедур, статистическая обработка результатов наблюдений, определение и превращение в линейную форму функции измеренной физической величины, создание программированных, полностью автоматизированных приборов.

Внедрение микропроцессоров позволяет строить многофункциональные приборы с гибкими программами работы, делает приборы более экономическими, облегчает решение задачи выхода на стандартную интерфейсную шину. Все это упрощает эксплуатацию приборов и резко повышает производительность работы их пользователей. ■

Библиографический список

1. Схиртладзе А. Г., Радкевич Я. М. *Метрология, стандартизация и технические измерения*. – Старый Оскол: ТНТ, 2010. – 420 с.
2. Дворяшин Б.В. *Метрология и радиоизмерения: Учебное пособие для студентов ВУЗов*. – М.: Издательский центр «Академия», 2005. – 304 с.
3. Канке А.А., Кошечкина И.П. *Метрология, стандартизация и сертификация. Учебник, ВУЗ*. – Издательство: Форум, Инфра-М, 2010. – 416 с.
4. Анцыферов С. С., Голубь Б. И. *Общая теория измерений: Учебное пособие*. – М.: Горячая линия-Телеком, 2007. – 176 с.

ИМИТАЦИОННОЕ МОДЕЛИРОВАНИЕ В ЗАДАЧАХ ОПТИМИЗАЦИИ ПРОЦЕССА ОБУЧЕНИЯ

Николай Николаевич ЦЫБОВ

*старший преподаватель кафедры информационных систем и технологии
Кыргызский государственный университет строительства, транспорта и
архитектуры им. Н. Исанова*

Одной из важнейших задач образовательного процесса – это повышение его качества. Эффективность процесса обучения напрямую связана с предоставлением студентам возможности участвовать в экспериментах. При существующей на сегодня материально-технической базе учебных заведений доступ студентам к современному оборудованию крайне ограничен. Задача обеспечения необходимого количества лабораторных мест для реальных физических экспериментов по всем изучаемым дисциплинам на сегодня для вузов не реальна, так как проведение физических экспериментов и лабораторного практикума связано со сложностью и дороговизной современного лабораторного оборудования. Проблему дефицита лабораторного оборудования в этой ситуации успешно решает имитационное моделирование, являющееся эффективным средством проведения экспериментов.

Имитационное моделирование – это метод исследования, при котором изучаемый объект заменяется моделью, с необходимой точностью описывающей реальный объект. По своей сути имитационное моделирование является частным случаем математического моделирования. Особое преимущество имитационного моделирования имеет в условиях, когда для исследуемого объекта не разработана аналитическая модель, или не разработаны методы решения полученной модели. В этом случае аналитическая модель заменяется имитационной моделью.

Имитационная модель является результатом математического описания объекта, которое может быть использовано при проведении эксперимента на компьютере для анализа и оценки функционирования объекта. При этом имитационная модель обладает полезным свойством. А именно – для имитационной модели все входящие в нее параметры и переменные доступны для измерения и изменения. Для обеспечения возможности исследования характеристик исследуемого объекта в имитационную модель включают средства сбора и обработки ста-

тистической информации по всем интересующим характеристикам.

Применение технологий имитационного моделирования предоставляет возможность студенту не только закрепить теоретический материал, но и участвовать в выполнении научных инженерно-прикладных задач, выполняемых вузом.

Сегодня существует достаточно широкий выбор программных продуктов имитационного моделирования, позволяющих моделировать и исследовать процессы в электрических цепях. В настоящее время для этих целей используются Lab view, NI Multisim, OrCAD, Proteus VSM, Altium designer, Micro-Cap, Tina, Tina TI, LTspice/SwitcherCAD, Simone, Qucs, BNL5 Circuit simulator, DoCircuits, gEDA, EasyEDA, Ideal Circuit, PartSim, Logisim, Simica, Autocad Electrical, DIALux, McCAD, Allegro Cadence, Delta design и др.

В зависимости от области применения и поставленной задачи при моделировании, каждая из вышеперечисленных программ имеет свои преимущества и недостатки. Профессиональные разработчики электронной аппаратуры в своих комментариях отдают предпочтения в основном таким программным продуктам как Altium designer, Micro-Cap, OrCAD, Proteus VSM, Lab view, NI Multisim, Allegro Cadence. Но не все программные продукты, применяемые для решения профессиональных инженерных задач удовлетворяют требованиям учебного процесса. Вышеперечисленные программные продукты, имея широчайшие функциональные возможности, в процессе обучения показали себя малоэффективными, ввиду больших затрат времени на их освоение. У современного студента, ввиду большого количества изучаемых дисциплин, недостаточно времени воспользоваться всей широтой функциональных возможностей лучших программ электронного моделирования. Поэтому применительно к процессу обучения необходимо определить оптимальные соотношения между достаточностью функциональных возможностей и разумным временем освоения программного продукта.

Наиболее эффективным для процесса обучения

показал себя программный продукт NI Multisim компании National Instruments.

NI Multisim одна из самых мощных и популярных программ электронного моделирования и отличается от других программ моделирования наличием большого числа виртуальных измерительных приборов, имитирующих реальные аналоги. По набору приборов, включенных в исследуемую схему, программа автоматически выберет режим моделирования. Multisim поддерживает взаимодействие с графической средой LabVIEW, предназначенной для разработки программно-аппаратных средств измерения и управления. Такое взаимодействие позволяет сопоставлять теоретические данные с реальными, прямо в ходе создания схем печатных плат. Это уменьшает количество проектных ошибок и ускоряет реализацию проектов. И самое главное NI Multisim имеет «интуитивно-дружественный» интерфейс. В отличие от других профессиональных программ, требующих нескольких недель и более для освоения основных функций, основную часть программы NI Multisim студент осваивает в процессе первого занятия в компьютерном классе.

Рассмотрим некоторые возможности имитационного моделирования на примере расчета и исследования выходного каскада усилителя низкой частоты.

Необходимо рассчитать и исследовать усилитель НЧ:

- Выходная мощность: 15 Вт.
- Диапазон рабочих частот 20 Гц – 100 кГц.
- Сопrotивление нагрузки $R_H = 8 \text{ Ом}$.
- Диапазон рабочих температур от 0°C до 45°C.
- Коэффициент гармоник THD не хуже 0,5 %.

Составим принципиальную электрическую схему (см. рис. 1).

Для усилителей небольшой мощности целесообразно использовать двухтактный выходной бестрансформаторный каскад.

Для обеспечения необходимого усиления по току на вход комплементарной пары выходных транзисторов VT_3 и VT_4 включим еще одну комплементарную пару транзисторов VT_1 и VT_2 .

Режим по постоянному току выходного каскада обеспечивается делителем $R_1-R_2-VD_1-VD_2-R_3$. Сопrotивление диодов создает необходимое напряжение по постоянному току между базами составных транзисторов VT_1-VT_3 и VT_2-VT_4 , а также выполняет функции элемента

схемы термокомпенсации. Принцип термостабилизации основан на том, что с ростом температуры возрастает ток диодов VD_1, VD_2 и падение напряжения на них падает. Для более точной настройки последовательно диодам VD_1, VD_2 включен потенциометр R_2 (Номинальное значение R_2 для аналогичных каскадов, как правило, не должен превышать 200 Ом).

Напряжение питания усилителя E_{num} выбираем исходя из заданной мощности усилителя. $E_{num} < (2U_{kmax} + 2U_{кэнас})$.

Максимальная амплитуда напряжения выходных транзисторов VT_3-VT_4

$$U_{kmax} = \sqrt{2P_H \cdot R_H} = \sqrt{2 \cdot 15 \cdot 8} = 15.5V,$$

откуда $E_{num} < (2 \cdot 15.5 + 2 \cdot 2) = 35V$.

С целью уменьшения нелинейных искажений выбираем напряжение питания усилителя 40 В.

Исходя из выбранных параметров питания и заданной выходной мощности определим максимальные значения максимальной амплитуды тока коллектора и тока базы выходных транзисторов VT_3-VT_4 .

$$I_{kmax.VT3} = \frac{U_{kmax}}{R_H} = \frac{15.5}{8} = 1.937A,$$

$$U_{kmax} = \sqrt{2P_H \cdot R_H} = \sqrt{2 \cdot 15 \cdot 8} = 15.5V,$$

$$I_{BVT3} = \frac{I_{kmax.VT3}}{h_{21эVT3}} = \frac{1.937}{20} = 0.097A.$$

ментарных транзисторов.

Из библиотеки компонентов Multisim выбира-

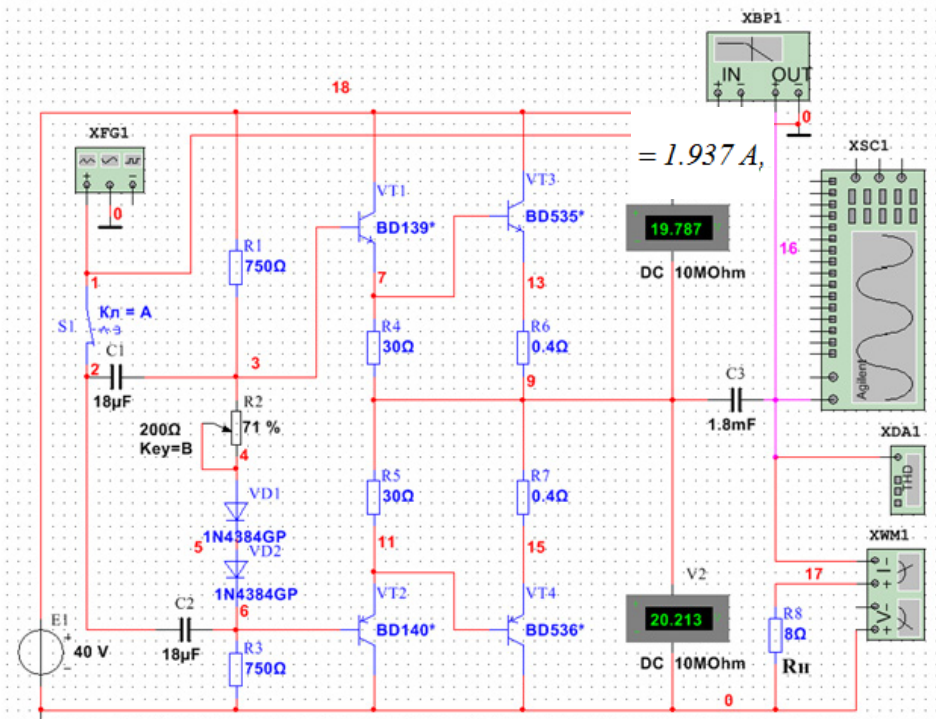


Рисунок 1 - Выходной каскад усилителя НЧ

ем аналоги комплементарной пары транзисторов КТ818-КК819 комплементарную пару BD536-BD535, имеющую максимально-допустимую мощность 60 Вт, максимально-допустимое напряжение коллектор-эмиттер 60 В, коэффициент усиления по току $h_{21Э}=20$, обратный ток коллекторного перехода при температуре 20 °С $I_{к0}=1$ мА.

Рассчитаем величину обратного тока выходного транзистора при максимальной рабочей температуре.

$$I_{КОМАХ} = I_{КО(20^{\circ}C)} \cdot e^{(0,07-0,13)(t_{КМАХ}-20)} =$$

Высчитаем $I_{КОМАХ} = 1 \cdot 10^{-3} \cdot e^{0,08(45-20)} = 0,007$ А. Пару транзисторов предоконечного каскада VT₁-VT₂. Рассчитаем максимальный ток коллектора и ток базы транзисторов предоконечного каскада транзисторов VT₁-VT₂.

$$I_{КVT1} = 1,5 \frac{I_{КМАХ VT3}}{h_{21ЭVT3}} = 1,5 \frac{1,93}{20} = 0,145 \text{ А.}$$

$$I_{БVT1} = \frac{I_{КМАХ VT1}}{h_{21ЭVT1}} = \frac{0,145}{40} = 0,0036 \text{ А.}$$

Мощность, рассеиваемая на транзисторах VT₁-VT₂ ориентировочно составит.

$$P_{VT1} = 1,4 \frac{P_{VT3}}{h_{21ЭVT3}} = 1,4 \frac{15}{20} = 1,05 \text{ Вт.}$$

Из библиотеки компонентов Multisim выбираем аналоги комплементарной пары транзисторов КТ814-КК815 комплементарную пару BD140-BD139, имеющую максимально-допустимую мощность 10 Вт, максимально-допустимое напряжение коллектор-эмиттер 60 В, коэффициент усиления по току $h_{21Э}=40$, обратный ток коллекторного перехода при температуре 20 °С $I_{к0}=50$ мкА.

Ток делителя цепочки R1-R2-VD1-VD2-R3 должен быть в 5-10 раз больше входного тока предоконечного каскада IVT1.

Ток делителя выбираем $0,0036 \cdot 7 = 0,025$ А. Эквивалентное сопротивление делителя:

$$R_{д} = \frac{U_{ПИТ}}{I_{д}} = \frac{40}{0,025} = 1600 \text{ Ом.}$$

$$\left(R_1 + R_3 + \frac{R_2}{2} \right)$$

Выбираем $R_1=R_3=750$ Ом. $R_2=200$ Ом.

Сопротивления R₄ и R₅ выбираем исходя из величины обратного тока коллектора транзисторов VT₃-VT₄. Максимальный обратный ток коллектора VT₃ при максимальной рабочей температуре 7 мА. При повышении температуры обратные токи коллектора создают падение напряжения на сопротивлениях R₄ и R₅, которое может изменять режимы по постоянному току выходных транзисторов. Задаем допустимое падение напряжения и на сопротивлениях R₄ и R₅, равным

0,21 В. Ом.

Для уменьшения влияния асимметрии транзисторов выходного каскада в эмиттерные цепи транзисторов VT₃-VT₄ рекомендуется включить сопротивления, равные (0,04-0,05) R_H. $R_6=R_7=0,05 \cdot R_H=0,05 \cdot 8=0,4$ Ом.

Ток покоя коллектора выходных транзисторов должен быть в 20-30 раз меньше амплитудного значения коллекторного тока. В то же время ток покоя коллектора выходных транзисторов должен быть в 10-20 раз больше максимального обратного тока коллекторного перехода. Исходя из этих условий вые

$$I_{ПОК} = \frac{I_{КМАХ}}{25} = \frac{1,93}{30} = 0,0643 \text{ А.}$$

Ток покоя подстраивается потенциометром R2.

Промоделируем полученную схему (см. рис. 1) в программной среде Multisim 12.0.

Моделирование анализа рабочей точки на DC (см. рис. 2) показывает, что ток покоя выходных транзисторов IR6 и IR7 с достаточной точностью соответствует

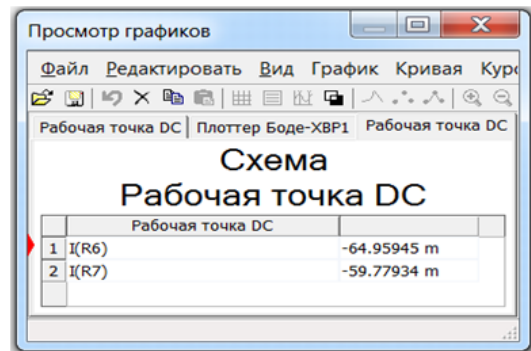


Рисунок 2 - Ток покоя выходных транзисторов

Моделирование анализа амплитудно-частотной характеристики (АЧХ) показывает, что на нижней рабочей частоте 20 Гц выходное напряжение падает не более, чем на 3 дБ (см. рис. 3).

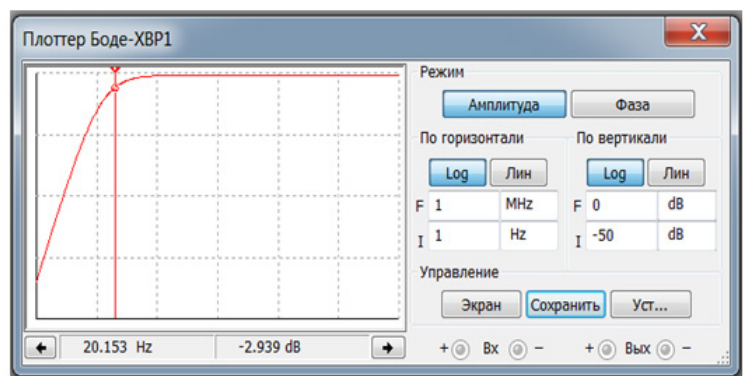


Рисунок 3 - АЧХ на нижней рабочей частоте

Моделирование анализа амплитудно-частотной характеристики (АЧХ) показывает, что на на верхней рабочей частоте 100 кГц спад выходного напряжения не превышает 0,5 дБ (см. рис. 4).

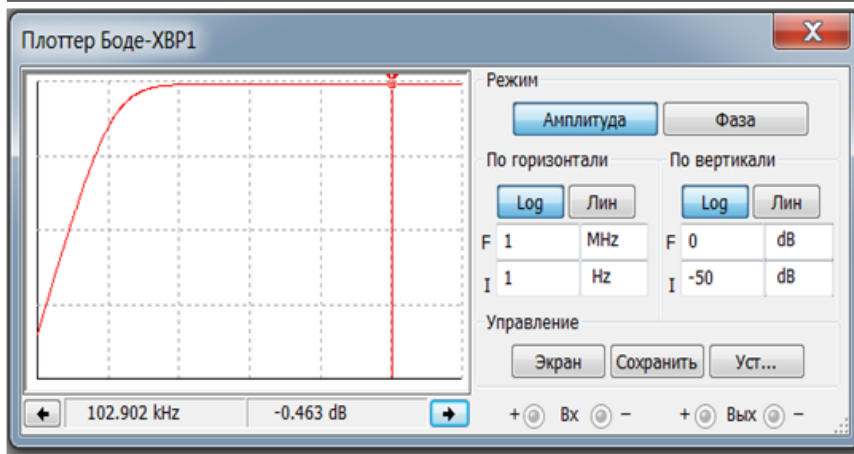


Рисунок 4 - АЧХ на верхней рабочей частоте

Анализ коэффициент нелинейных искажений (см. рис. 4) при максимальной мощности THD (0.333) соответствует заданному значению (меньше 0.5 %).

Результаты моделирования показывают, что рассчитанный выходной каскад соответствует заданным характеристикам и можно приступать к созданию фи-

рования на сегодняшний день не целесообразно и даже рискованно, так как промышленно выпускаемые электронные компоненты имеют достаточно широкий разброс параметров. И имитационное моделирование не предоставляет 100% гарантии учета всех возможных критических ситуаций работы устройства в реальных условиях.

Внедрение технологий имитационного моделирования не ставит задачей полной замены физических экспериментов. Основопологающим фактором при внедрении технологий имитационного моделирования является

гармоничное взаимодействие и дополнение исследований при испытании реальных объектов. Что касается применения технологий имитационного моделирования в процессе обучения в технических вузах и колледжах, то эффективность применения таких

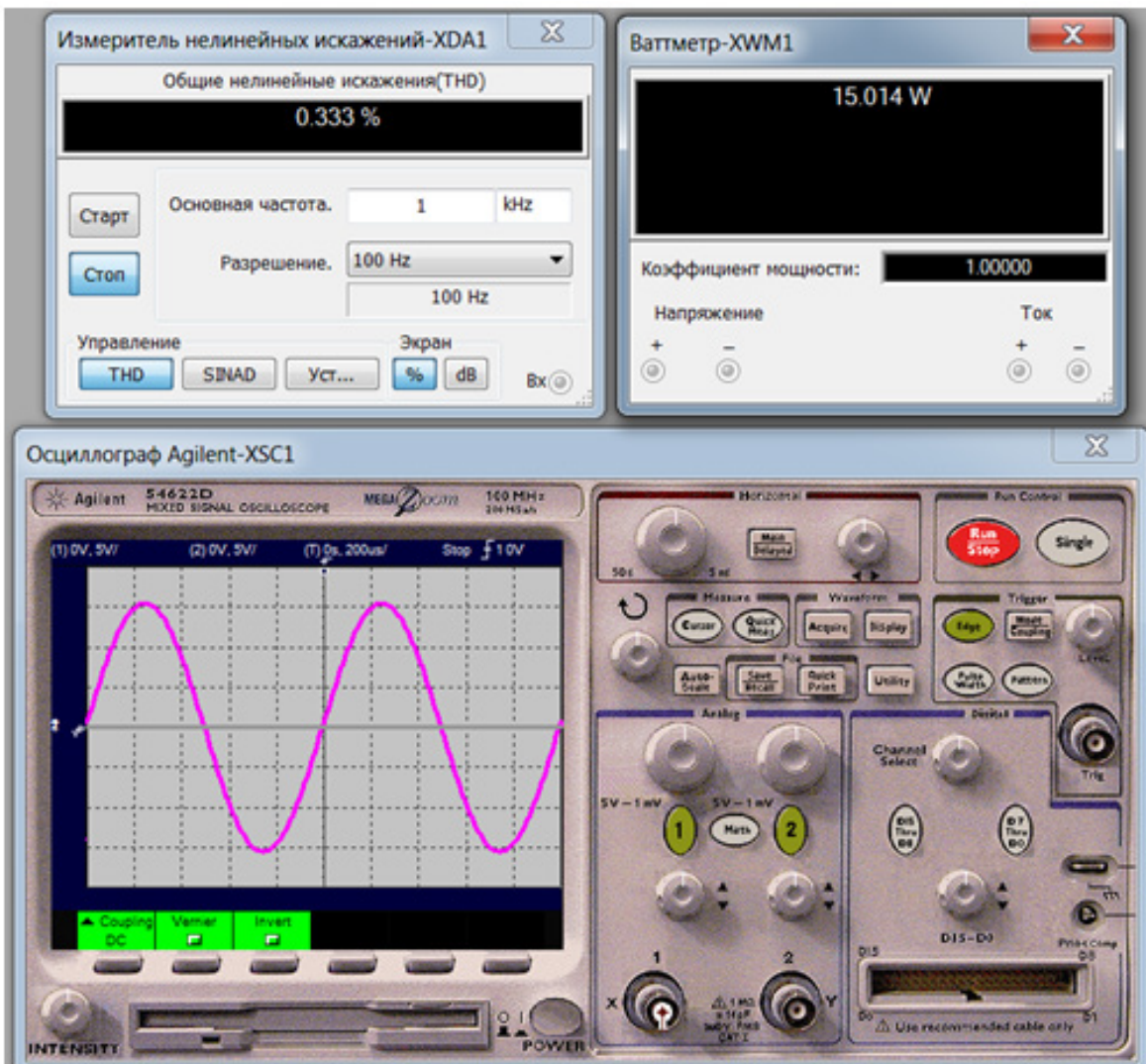


Рисунок 5 - Коэффициент нелинейных искажений при максимальной мощности

зической модели макета для окончательного уточнения номиналов используемых компонентов.

При реальном проектировании электронных устройств совсем отказаться от физического макети-

технологий на 80-90 % могут восполнить дефицит реального лабораторного оборудования, необходимого для закрепления теоретического материала. ■

Библиографический список

1. Клименко О. А. Методические аспекты преподавания дисциплины «Имитационное моделирование» с использованием системы моделирования «GPSS World» [Текст] // Инновационные педагогические технологии: материалы междунар. науч. конф. (г. Казань, октябрь 2014 г.). – Казань: Бук, 2014. – С. 295-297.
2. Карпов, Ю. Имитационное моделирование систем. Введение в моделирование с AnyLogic 5 /Ю. Карпов. СПб. : БХВ-Петербург, 2006. С. 30–33.
3. Макаренко, В. Особенности программы моделирования NI Miltisim 2012 ADI Edition / В. Макаренко //Моделирование радиоэлектронных устройств. 2011. № 5. С. 44–48.
4. Носов А.А. «Проектирование усилителя на БПТ»: методические указания к курсовому проекту. Чуваш, ун-т. Чебоксары, 1996. 44 с
5. Рыхлова В. А., Кошпаренко А. В. Исследование возможностей пакетов имитационного моделирования для использования их в учебном процессе // Научное сообщество студентов: междисциплинарные исследования: сб. ст. по мат. III междунар. студ. науч.-практ. конф. № 3.

ПРИМЕНЕНИЯ ИНФОРМАЦИОННЫХ ТЕХНОЛОГИЙ В ОБРАЗОВАТЕЛЬНОМ ПРОЦЕССЕ

Николай Николаевич ЦЫБОВ

*старший преподаватель кафедры информационных системы и технологии
Кыргызский государственный университет строительства, транспорта и архитектуры
им. Н. Исанова*

В настоящее время образовательный процесс не может быть эффективным без применения информационных технологий.

Проникновение новых информационных технологий в сферу образования позволяет преподавателям качественно изменить содержание, методы и организационные формы обучения. Целью этих технологий в образовании является усиление интеллектуальных возможностей обучающихся в информационном обществе, индивидуализация, интенсификация процесса обучения и повышение качества обучения на всех ступенях образовательной системы.

Основными целями при использовании средств современных информационных технологий по исследованиям И.В. Роббера [1] являются:

1) Интенсификация всех уровней учебно-воспитательного процесса за счет применения средств современных компьютерных технологий:

- повышение эффективности и качества процесса обучения;
- повышение активности познавательной деятельности;
- углубление межпредметных связей;
- увеличение объема и оптимизация поиска нужной информации.

2) Развитие личности обучаемого, подготовка индивида к комфортной жизни в условиях информационного общества:

- развитие различных видов мышления;
- развитие коммуникативных способностей;
- формирование умений принимать оптимальное решение или предлагать варианты решения в сложной ситуации;
- эстетическое воспитание за счет использования компьютерной графики, технологии мультимедиа;
- формирование информационной культуры, умений осуществлять обработку информации;
- развитие умений моделировать задачу или ситуацию;
- формирование умений осуществлять экспериментально-исследовательскую деятельность.

Информационные технологии в процессе обучения используются не только в качестве инструмента и средств обучения, но и для автоматизации процес-

сов контроля, коррекции и тестирования.

Внедрение информационных технологий в процесс обучения предполагает возрастание активности студентов к самостоятельной обработке информации с использованием программных обучающих продуктов, что в свою очередь в значительной степени позволит вызвать интерес студентов к занятиям и в результате повысить качество обучения при остром дефиците времени.

Развитие новых информационных технологий открывает возможности для создания информационной обучающей среды нового типа, под которой понимают комплекс организационных и информационных технологий, ориентированный на процесс обучения. Примером таких электронных учебно-методических комплексов могут быть электронные учебники и виртуальные электронные лаборатории.

Эффективность процесса обучения напрямую связана с предоставлением студентам возможности участвовать в физических экспериментах. При существующей на сегодня материально-технической базе вузов доступ студентам к такому оборудованию крайне ограничен ввиду сложности и дороговизны современного лабораторного оборудования.

В условиях дефицита лабораторного оборудования весьма эффективно проявили себя информационные технологии имитационного моделирования.

Имитационное моделирование – это частный случай математического моделирования – это метод исследования, при котором изучаемая система заменяется моделью, с достаточной точностью описывающей реальную систему, с которой проводятся эксперименты с целью получения информации об этой системе.

Рассмотрим модель организации процесса обучения с применением информационных технологий имитационного моделирования на примере функционирования процесса обучения электротехническим дисциплинам в Кыргызском университете строительства, транспорта и архитектуры им. Н. Исанова (КГУСТА).

Структурная схема организации процесса обучения представлена на рис.1.

Программно-аппаратный учебный комплекс со-

держит сервер учебного заведения, программная оболочка которого содержит 38 программных приложений портала информационных систем «AVN» (с AVN1 по AVN 38) организации обучения.

Сервер соединен через локальную сеть и интернет сеть с компьютерами преподавателей. Программная

рительными приборами, и электронную библиотеку с учебными, методическими и справочными материалами. Компьютеры преподавателей объединены с компьютерами компьютерного класса через локальную сеть, а через сеть интернета – с компьютерами дистанционного обучения. Программные оболочки

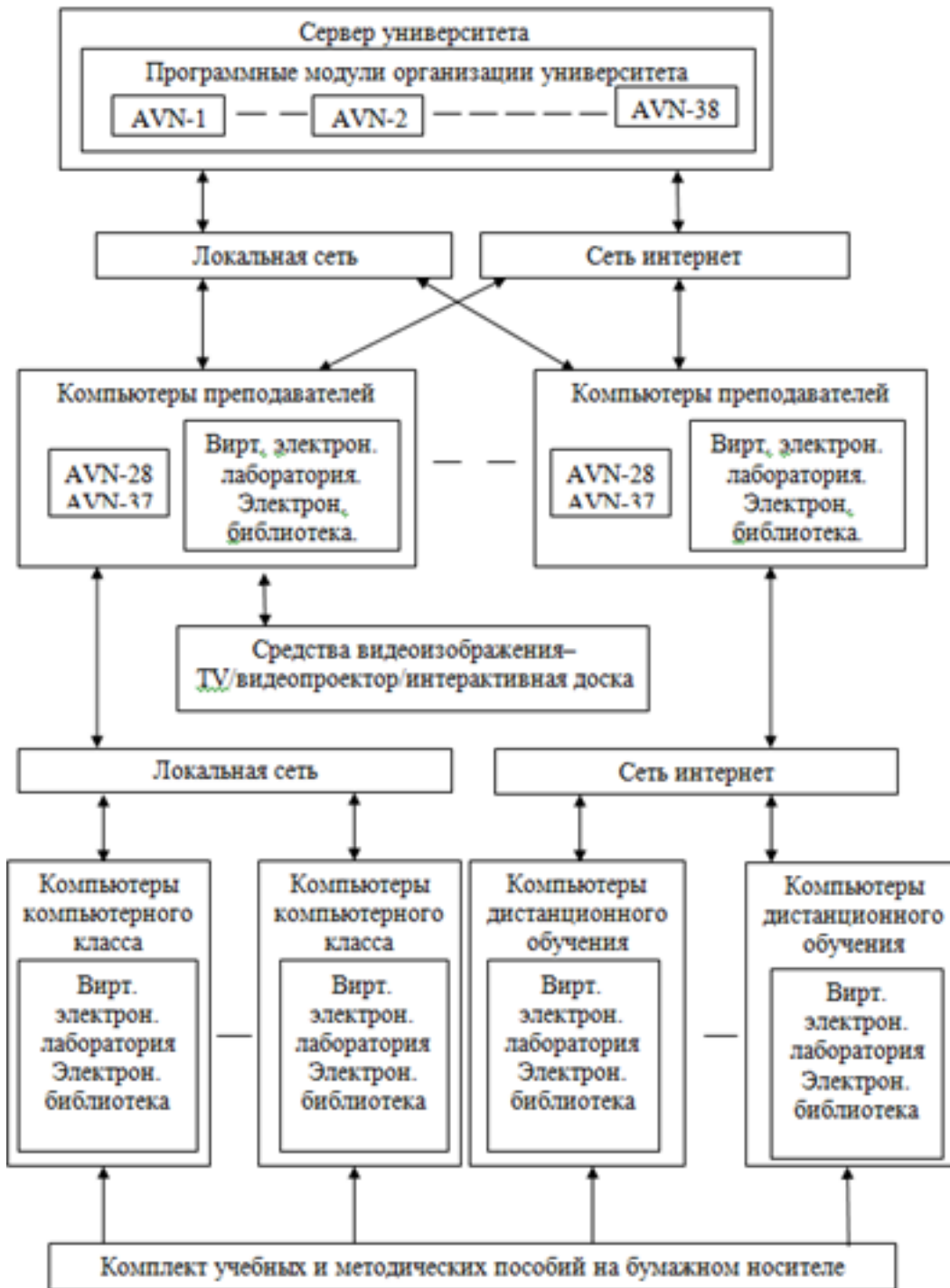


Рисунок 1 - Программно-аппаратный обучающий комплекс КГУСТА

оболочка каждого компьютера преподавателя содержит программное приложение редактирования тестовых вопросов (AVN37), программное приложение заполнения электронной ведомости результатов тестирования (AVN28), виртуальную электронную лабораторию, включающую в себя программные среды программирования с виртуальными электронными компонентами и виртуальными контрольно-изме-

чительскими приборами также соединен со средствами видеозаписи – телевизором, видеопроектором или интерактивной доской.

38 программных приложений организации обучения программной оболочки сервера выполняют соответствующую операцию при организации обучения. При организации обучения в ВУЗах посредством AVN1 вводятся наименования специальностей

компьютеров компьютерного класса и компьютеров дистанционного обучения содержат виртуальную электронную лабораторию, включающую в себя программные среды программирования с виртуальными электронными компонентами и виртуальными контрольно-измерительными приборами, и электронную библиотеку с учебными, методическими и справочными материалами. Электронная библиотека содержит к каждой теме лекций дополнительные теоретические материалы, изложенные как минимум тремя другими авторами, а виртуальная электронная лаборатория может содержать одновременно программные среды Matlab, Labview, Multisim, Proteus, Microcap, OrCad. Каждый из компьютеров

и академических групп.

Через AVN2 вводятся анкетные данные студентов.

Через AVN3 регистрируются экзаменационные листы.

Через AVN4 вводятся анкетные данные сотрудников.

Через AVN5 составляются прейскуранты цен на обучение студентов.

Через AVN6 рассчитываются и распределяются учебные нагрузки кафедр.

Через AVN7 вводятся и корректируются штатные расписания.

Через AVN8 учитываются движения сотрудников.

Через AVN9 учитываются движения студентов.

Через AVN10 вводится оплата за учебу студентов.

Через AVN11 вводятся и корректируются учебные планы.

Через AVN12 корректируется успеваемость студентов по разным формам обучения.

Через AVN13 учитывается успеваемость студентов очной формы обучения в разрезе дисциплины.

Через AVN14 учитывается успеваемость студентов заочной формы обучения в разрезе дисциплины.

Через AVN15 учитывается успеваемость студентов очной формы обучения в разрезе студента.

Через AVN16 учитывается успеваемость студентов заочной формы обучения в разрезе студента.

Через AVN17 производятся администрирования базы и привилегии объектов.

Через AVN18 обрабатываются экзаменационные листы «бегунков» студентов очной формы обучения.

Через AVN19 обрабатываются экзаменационные листы «бегунков» студентов заочной формы обучения.

Через AVN20 производятся администрирования подсистем AVN и управления учетными записями.

Через AVN21 регистрируются экзаменационные ведомости.

Через AVN22 производятся копирования оценок при переводе из одной группы в другую.

Через AVN23 вводится информация о научной деятельности сотрудников.

Через AVN24 производятся регистрации справок.

Через AVN25 приемной комиссией предоставляет возможность «скачать» заявление, «скачать» экзаменационный лист.

Через AVN26 производится архивирование базы (резервное копирование базы).

Через AVN 27 составляется расписание проведения контроля.

Через AVN28 заполняются электронные ведомости.

Через AVN29 составляются графики учебного процесса.

Через AVN30 учитывается посещаемость студентов.

Через AVN31 регистрируются старосты академических групп.

Через AVN32 регистрируются индивидуальные учебные планы студентов.

Через AVN33 регистрируются студенты на курс.

Через AVN34 производится генерация и распечатка тестов.

Через AVN35 обрабатываются листы бланчного тестирования.

Через AVN36 производится организация апелляции результата тестирования.

Через AVN 37 создаются и редактируются тестовые вопросы.

Через AVN 38 производится управление тестами.

Программно-аппаратный обучающий комплекс работает следующим образом.

Преподаватели с помощью компьютеров преподавателей производят подготовку учебного процесса посредством программных приложений (AVN1-AVN38) организации обучения через локальную сеть и сеть интернета.

В режиме проведения лекционных занятий, преподаватель через компьютер преподавателя и средства видеоизображения (телевизор, видеопроектор или интерактивную доску) в реальном режиме времени объясняет и моделирует изучаемый процесс.

В режиме подготовки к занятиям студенты могут скачать информационные материалы с учебными, методическими и справочными материалами из электронной библиотеки с компьютера компьютерного класса или через веб-сайт ВУЗа с сервера. Для этого открывают файл «Темы лекций», находящийся в электронной библиотеке, в котором к каждой теме лекций указаны номера книг с указанием страниц из дополнительной литературы. Далее открывают файл с дополнительной литературой, находящийся в электронной библиотеке и сразу открывают нужную страницу, и еще раз знакомятся с изучаемым теоретическим материалом. На каждую лекцию предложены как минимум три дополнительных источника теоретического материала.

В режиме проведения лабораторных работ студенты используют компьютеры компьютерного класса с виртуальной электронной лабораторией и методические пособия из электронной библиотеки, используя виртуальное наборное поле одной из программной среды программирования с виртуальными электронными компонентами и виртуальными контрольно-измерительными приборами и на экране монитора компьютера компьютерного класса выполняет лабораторную работу.

Преподаватель через компьютер преподавателя вводит тестовое задание посредством программного приложения редактирования тестовых вопросов (AVN37), и с помощью программного приложения заполнения электронной ведомости результатов тестирования (AVN28) выставляет оценку студенту.

Студенты дистанционного обучения получают задание через веб-сайт ВУЗа. Студент набирает логин, пароль, выбирает семестр, дисциплину, форму контроля, выбирает из списка группы свою фамилию и имя, активирует значок «учебно-методический комплекс». Для просмотра материалов по данной дисциплине выбирает название файла, например, для сдачи модульных тестов выбирает ссылку «вход на тестирование».

Результаты тестирования или экзамена автоматически выставляются в ведомости через программное приложение заполнения электронной ведомости результатов тестирования (AVN28).

Наличие виртуальной электронной лаборатории позволяет виртуально моделировать предусмотренные учебными программами процессы в различных программных средах моделирования, а электронная библиотека позволяет легче усваивать пройденный материал за счет наличия возможности доступа к дополнительным теоретическим материалам, изложенные как минимум тремя другими авторами по каждой теме.

Практическую работу студента с применением технологий имитационного моделирования можно прокомментировать на примере исследования последовательного резонанса в LC-контуре.

Студент собирает электрическую схему эксперимента в программной среде Multisim 12.0 (см. рис. 2).

Перед моделированием необходимо рассчитать параметры колебательного контура по нижеприведенным формулам:

$$I_{P_{рез.}} = \frac{U}{\sqrt{R^2 + (X_{L_{P_{рез.}}} - X_{C_{P_{рез.}}})^2}} = \frac{U}{R} = I_{max} = \frac{I}{0.01} = 100 A.$$

$$f_{P_{рез.}} = \frac{1}{2\pi\sqrt{LC}} = \frac{1}{2 \cdot 3.141 \cdot \sqrt{100 \cdot 10^{-3} \cdot 1 \cdot 10^{-6}}} = 503.292 Гц.$$

На виртуальном генераторе XFG1 устанавливается расчетная частота 503.292 Гц, с действующим значе-

нием напряжения 1V (см. рис. 2). Запускается процесс моделирования и с помощью подстройки частоты генератора XFG1 уточняется резонансная частота. Частота подстраивается в виду того, что в схеме эксперимента используются контрольно-измерительные приборы, имеющие конечные параметры и соответственно вносящие коррективы в расчеты. По результатам моделирования напряжение при резонансе на индуктивности и емкости достигло 24454 V, а резонансная частота исследуемого LC-контура на 0.03 % (503.1280 Гц) ниже расчетной в виду того, что программная среда Multisim 12.0 имитирует не идеальные, а реальные контрольно-измерительные приборы, регистрирующие ход эксперимента.

Моделирование резонансной цепи наглядно показывает преимущества имитационного моделирования. Такой эксперимент в реальных условиях очень опасен для студентов в виду высоких напряжений на индуктивности и емкости (24454 V) и весьма сложен для реализации, так как экспериментальное моделирование показывает, что напряжение при резонансе на индуктивности и емкости может возрасти до со-

тен тысяч вольт при токе в несколько сотен ампер. Конечно же, в реальных условиях для реализации такого эксперимента понадобится изготовить индуктивность и емкость, выдерживающие такие высокие напряжения и токи, что технологически очень сложно.

К тому же студентов без особой подготовки к работе с напряжениями свыше 1000 V допускать нельзя. ■

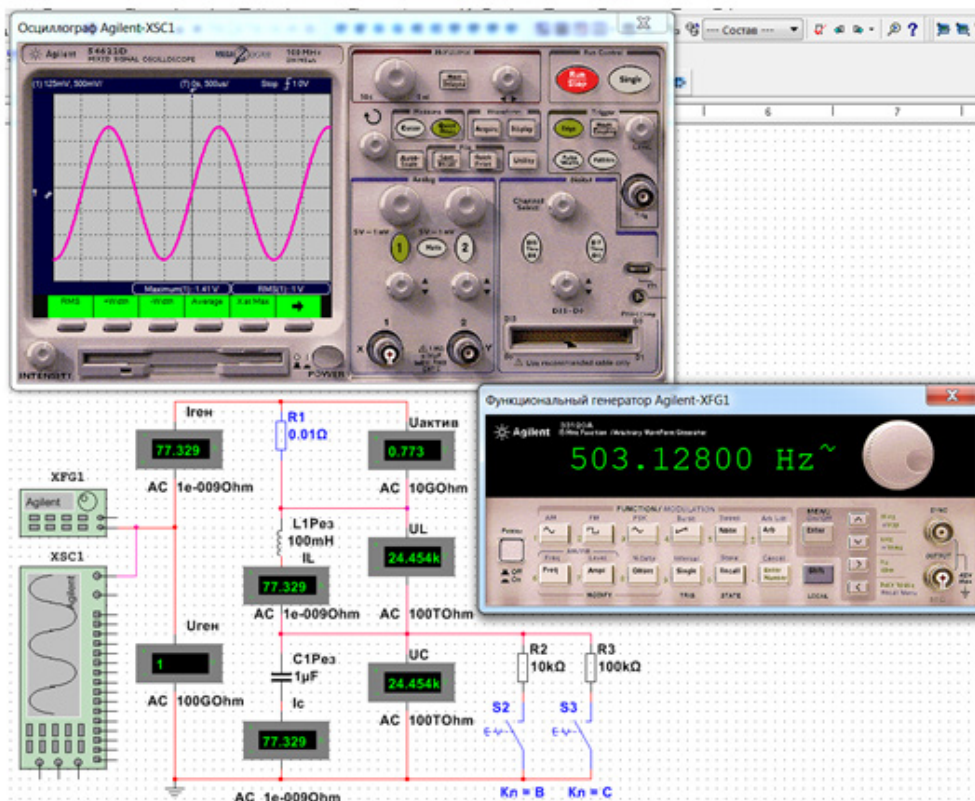


Рисунок 2 - Последовательный резонансный контур

Библиографический список

1. *Инновации в высшей технической школе России: Сб. статей / Центр инноваций в инженерном образовании МАДИ ГТУ. Редкол.: В.М. Приходько, В.М. Журавский, И.В. Федоров – Вып. 1 – М., 2002. – 446 с.*
2. *Клименко О. А. Методические аспекты преподавания дисциплины «Имитационное моделирование» с использованием системы моделирования «GPSS World» [Текст] // Инновационные педагогические технологии: материалы междунар. науч. конф. (г. Казань, октябрь 2014 г.). – Казань: Бук, 2014. – С. 295-297.*
3. *Карпов, Ю. Имитационное моделирование систем. Введение в моделирование с AnyLogic 5 /Ю. Карпов. СПб. : БХВ-Петербург, 2006. С. 30–33.*
4. *Рыхлова В. А., Кошпаренко А. В. Исследование возможностей пакетов имитационного моделирования для использования их в учебном процессе // Научное сообщество студентов: междисциплинарные исследования: сб. ст. по мат. III междунар. студ. науч.-практ. конф. № 3.*

ПРИМЕНЕНИЕ ТАКТИЛЬНОГО ДАТЧИКА В РОБОТОТЕХНИКЕ

Алексей Андреевич СЕРГЕЕВ

Пермский национальный исследовательский политехнический университет

Аннотация. Данная статья посвящена созданию и применению тактильного датчика. Этот датчик, на мой взгляд, сможет помочь человечеству в операциях сборки, шлифования, полировки, и др. В работе рассматриваются основные функции и способ расчета корректирующих движений датчика. Кроме того, использовались неординарные технические решения, позволив выполнять операции более независимые от человеческого вмешательства, в результате чего появилась возможность исполнять операции без непосредственного надзора.

В промышленных роботах, выполняющих операции сборки, шлифования, полировки, снятия заусенцев и др., требуется поддерживать на определенном уровне усилия, воздействующие на рабочий орган, для чего нужны соответствующие датчики. Он крепится на руке робота между фланцем и захватным устройством, а каждый из его чувствительных элементов воспринимает определенную составляющую нагрузки, воздействующей на захватное устройство.

Из схемы воспринимаемых датчиком усилий (рис. 1) видно, что он реагирует на четыре составляющих нагрузки: аксиальное усилие растяжения-сжатия, две перпендикулярные к оси

датчика силы, которые создают соответствующие изгибающие моменты, и аксиально крутящий момент. Конструктивное решение крестообразного основания датчика позволяет принять в качестве механической эквивалентной схемы для каждой из составляющих изгибную деформацию свободно лежащей балки прямоугольного сечения. На деформируемое основание наклеены чувствительные элементы – полупроводниковый тензоэлемент для восприятия крутящего момента и тензорезисторы на основании из фольги для восприятия остальных составляющих [1,2].

Каждый из чувствительных элементов описываемого датчика включен по схеме полного моста и питается напряжением от 3,5 до 5 В. Для полупроводникового чувствительного элемента предусмотрена схема температурной компенсации, работающая в диапазоне температур от 0° до 40°С. Сигналы чувствительных элементов подаются на усилители постоянного тока с коэффициентом усиления 60 дБ. Диапазоны воспринимаемых нагрузок указаны в таблице 1. Нагрузки, приведенные в таблице, соответствуют напряжениям на выходе усилителя от 0 до 10 В.

Для соединения чувствительных элементов между собой и размещения элементов схемы температурной компенсации используется небольшая печатная плата внутри корпуса датчика. С целью выравнивания температуры и ускорения реакции на ее изменения чувствительные элементы накрыты алюминиевой накладкой.

Снимаемые с выходов усилителей датчиков аналоговые сигналы, пропорциональные соответствующим усилиям, для использования в системах управления современными роботами должны быть дискретизованы. В данном случае дискретизация осуществляется путем преобразования сигнала в двухразрядный двоичный код с помощью микросхемы дискриминатора зоны. При переходе выходного сигнала усилителя через заданное значение изменяется первый бит выходного сигнала усилителя через заданное значение, изменяется первый бит выходного кода дискриминатора, а при выходе из определенной зоны – второй бит, т.е. имеет место кусочно-постоянная аппроксимация двумя отрезками. Заданное значение нагрузки и величина

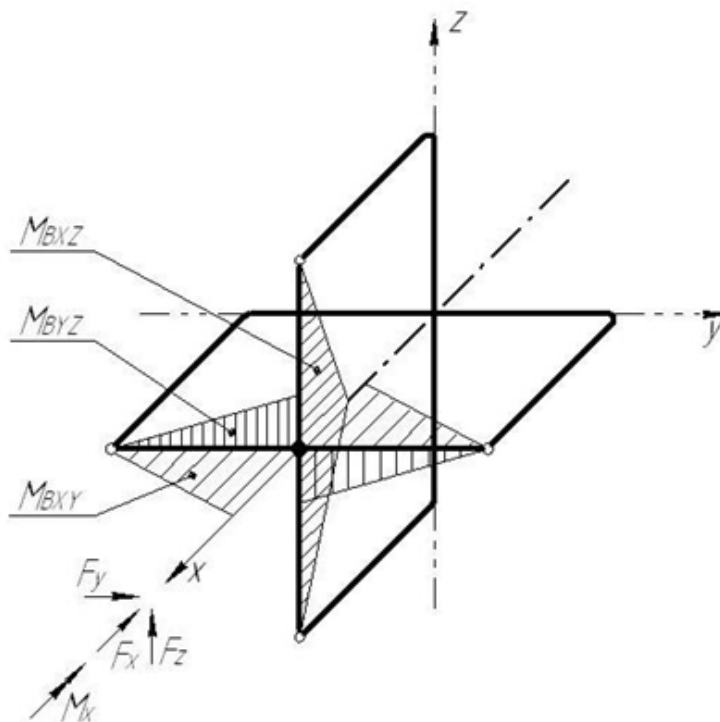


Рисунок 1 - Схема воспринимаемых датчиком усилий

Таблица 1 – Диапазон нагрузок для датчика сил и моментов

Компонента	Диапазон нагрузок	Чувствительность
F_x	$\pm 500 \cdot \text{Н}$	2,5 Н
M_x	$\pm 75 \cdot \text{Н} \cdot \text{м}$	0,1 Н·м
M_y	$\pm 75 \cdot \text{Н} \cdot \text{м}$	0,1 Н·м
M_z	$\pm 75 \cdot \text{Н} \cdot \text{м}$	0,1 Н·м

зоны устанавливаются с помощью потенциометров. Гистерезис при переходе через заданное значение составляет около 20 мВ. Для индикации величины усилий (в зоне, вне зоны) имеются два светодиода на каждый канал измерения [3].

Дальнейшая обработка, полученных таким образом дискретных сигналов, осуществляется специальной вычислительной приставкой, реализующей функциональный комплекс преобразования координат, устанавливает связь между координатами степеней подвижности робота и прямоугольной системой координат, связанной с датчиком на руке. Как прямое, так и обратное преобразования должны выполняться в реальном времени. Второй функциональный комплекс составляет расчет корректирующих движений робота в зависимости от сигналов датчика. При этом по результатам обработки последних изменяются параметры преобразования координат, которые при чисто программном управлении точно соответствовали бы геометрическим параметрам руки.

Условно показанные на рис. 2 отрезки, характеризующие параметры руки, определяют отсчетную точку рабочего органа и параллельны осям системы координат с началом в центре шарнира. Этим же осям параллельны продольная, поперечная и вертикальная составляющие усилий, воспринимаемых датчиком.

Для определения корректирующего движения выполняется вариация отрезков, т.е. координатам отсчетной точки рабочего органа даются некоторые виртуальные приращения. Таким образом, алгоритм траекторной интерполяции совмещает отсчетную точку с заданными опорными точками программной траектории, а с помощью виртуальных приращений определяются корректирующие движения, обеспечивающие заданные усилия [4].

Такой способ расчета корректирующих движений имеет следующие преимущества:

- может использоваться во всем рабочем пространстве и пригоден для роботов различных конфигураций;
- обеспечивает одинаковую связь компонент сил и моментов, измеряемых датчиком, с направлениями корректирующих движений при любой ориентации руки;
- не требует изменения заданных усилий;
- реализуется путем многократного применения одних и тех же алгоритмов преобразования координат [5].

Для размещения программного обеспечения, функционального комплекса обработки сигналов датчика и преобразования координат, требуется объем памяти 0,25 Кбайт ОЗУ и 4 Кбайт ПЗУ. Время исполнения программы 30 мс, время такта 40 мс. Скорость корректирующих движений по отдельным степеням подвижности – до 200 мм/с [6].

Первые испытания описанного датчика и принцип коррекции необходимо проверить на операции шлифования сферической головки молота, когда робот будет вести головку, по необходимости для обеспечения сферической траектории, относительно вращающегося плоского шлифовального круга. Процесс регулирования усилия прижатия должен происходить без перерегулирования, а разброс размеров отдельных экземпляров изделий находится в пределах допуска. [6-10] ■

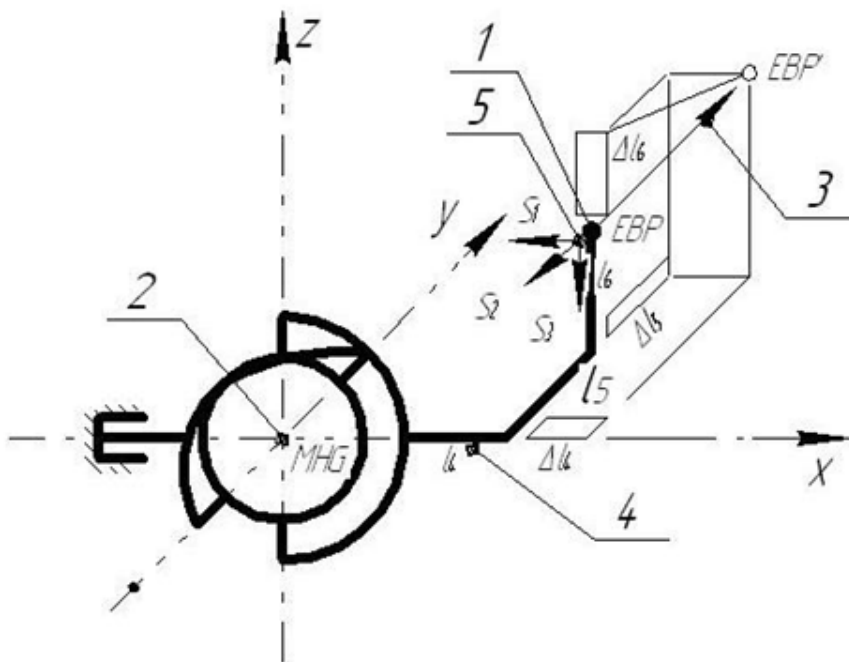


Рисунок 2 - Принцип коррекции: 1 – отсчетная точка рабочего органа; 2 – центр шарнира руки; 3 – вектор коррекции; 4 – размеры руки; 5 – вектор нагрузок, воспринимаемых датчиком

Библиографический список

1. Поезжаева, Е.В., Теория механизмов и механика машин. Промышленные роботы: учеб. пособие: в 3 ч. /Е.В. Поезжаева. – Пермь: Изд-во Перм. Гос. тех. ун-та, 2009. – Ч.3. – 164 с.
2. Поезжаева, Е.В., Теория механизмов и механика машин. Промышленные роботы: учеб. пособие: в 3 ч. /Е.В. Поезжаева. – Пермь: Изд-во Перм. Гос. тех. ун-та, 2009. – Ч.2. – 185 с.
3. Поезжаева Е.В, Мисюров М.Н., Сергеев А.А. Роботизация шахтного дела // Интернет журнал «Науковедение», 2015 № 3 (28) [Электронный ресурс]-М.:Науковедение, 2015 -.- <http://naukovedenie.ru/PDF/180TVN315.pdf>
4. Зенкевич С.Л. Основы управления манипуляционными роботами/С.Л. Зенкевич, А.С. Ющенко. – М.: Изд-во МГТУ им. Н.Э. Баумана, 2004. – 479 с.
5. Федотов А.Г., Поезжаева Е.В., Заглядов П.В., Безопасность труда при взаимодействии с промышленными роботами//Экология и научно-технический прогресс. Урбанистика,2014,стр. 14-15.
6. Корендясев А.И. Теоретические основы робототехники: в 2 кн./ А.И. Корендясев, Б.Л. Саламандра, Л.И. Тывес; отв. Ред. С.М. Каплунов.– М.:Наука,2006.
7. Федотов А.Г., Контроль качества коленчатых валов при их изготовлении//Молодой учёный., № 2 (106) / январь – 2 2016 год.
8. Сергеев А.А. ,Трехмерный тактильный датчик для манипуляционных промышленных роботов //Молодой учёный., № 1 (105) / январь – 2016 год.
9. Сергеев А.А. ,Экспертная система дуговой сварки с базой знаний //Молодой учёный., № 2 (106) / январь – 2 2016 год.
10. Сергеев А.А. ,Применение датчика с чувствительным элементом в робототехнике // Наука, техника и образование., № 1 (19) – 2016 год.

СИСТЕМА ДУГОВОЙ СВАРКИ С БАЗОЙ ЗНАНИЙ

Алексей Андреевич СЕРГЕЕВ

Пермский национальный исследовательский политехнический университет

Эта система вырабатывает план действий робота и адаптивно управляет работой системы. Пользователь взаимодействует с системой через интерфейс, который воспринимает текстовые и графические команды выполнения сварочных операций.

База знаний образует модель сварочного процесса, включающую в себя правила, которые позволяют системе реагировать соответствующим образом на конкретные условия сварочного процесса.

На основе механизма формулирования выводов строится процесс решения задачи. Для определения последовательности действий, обеспечивающей высокое качество сварочного шва, используется база знаний. Коды действий хранятся в памяти ЭВМ и вызываются в соответствующие моменты времени в зависимости от состояния процесса сварки.

Информация о характеристиках разделки шва собирается с помощью трехкоординатной системы технического зрения (СТЗ). Эти характеристики хранятся в памяти ЭВМ системы управления и обрабатываются экспертной системой, что позволяет выполнять сварку без вмешательства человека.

Для получения зрительной информации о характеристиках разделки шва выполняется пред-

варительный проход камеры над швом, после чего осуществляется рабочий проход с включенной сварочной дугой.

В процессе сварки все движения управляются от ЭВМ, которая также контролирует и управляет величинами сварочного тока и напряжения, расхода газа и других параметров, влияющих на качество шва. Роботизированная сварка по сравнению с ручной позволяет повысить скорость процесса и выполнять швы отличного качества.

Работая в адаптивном режиме, робот может собирать данные о стыке соединения и выполнять сварочный шов без помощи человека. СТЗ измеряет ширину, глубину, длину и поперечное сечение шва и формирует информацию, необходимую для ведения технологического процесса. Измерение ширины и поперечного сечения шва выполняется относительно его центральной линии. Глубина измеряется от самой высокой кромки шва. При необходимости СТЗ производит поиск начальной точки шва, на что требуется дополнительное время.

Плоский луч света из щелевого источника направляется в зону шва, изображение которой должно анализироваться. Объектив и камера воспринимают освещенную полосу рабочей зоны,

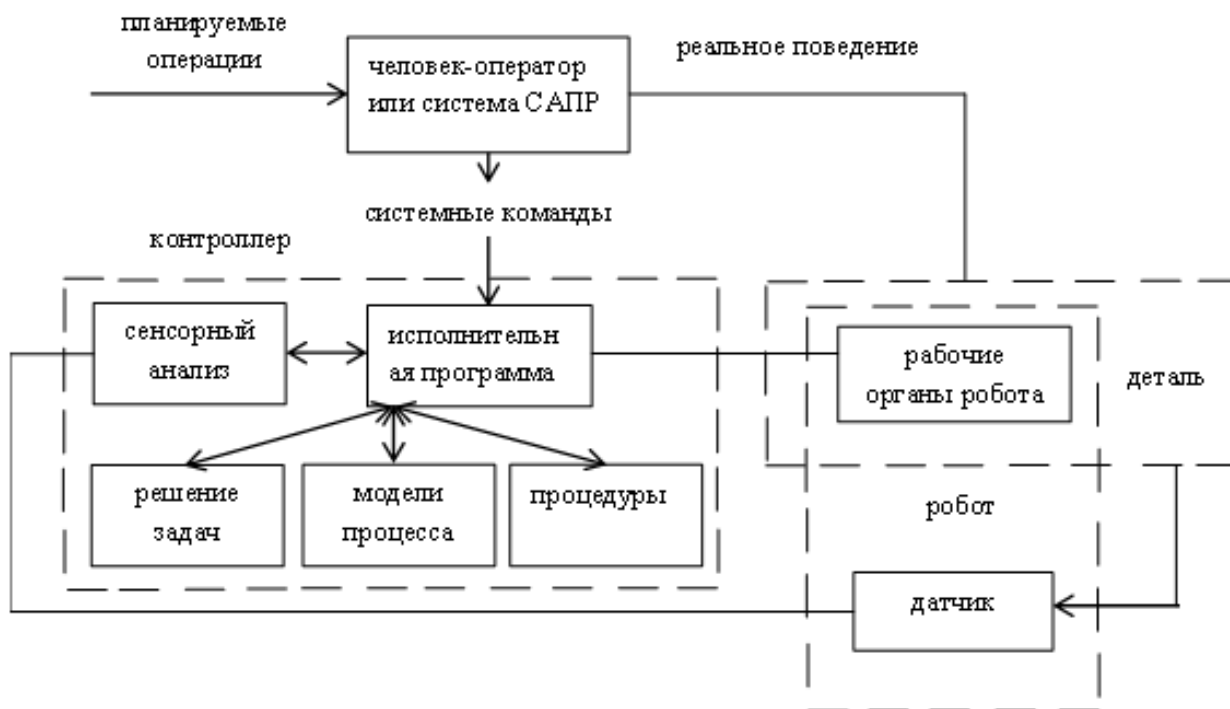


Рисунок 1 - Структура экспертной системы

пересекающую шов, и передают ее изображение в виде электрических сигналов в ЭВМ для дальнейшей обработки, в результате которой формируется изображение контура шва, его глубины, ширины и рассогласования по высоте стыкуемых деталей. Полученная от ЭВМ информация о параметрах шва используется для управления сварочным процессом.

Сварка выполняется под управлением сварочных программ, хранимых в памяти ЭВМ. Программы носят универсальный характер и могут использоваться для любой детали, относящейся к определенному классу. Отклонения от запрограммированных значений координат шва, его ширины, глубины, длины и формы поперечного сечения компенсируются экспертной системой в процессе управления сваркой. Экспертные программы и необходимые база данных должны готовиться заблаговременно для каждого класса деталей.

В процессе сварки ЭВМ управляет напряжением и силой тока дуги, скоростью подачи проволоки и расходом газа, что позволяет оптимизировать сварочный процесс. Управляемость руки и рабочего инструмента робота, включая позиционирование, выбор угла установки горелки и режим продольно-поперечного перемещения электрода позволяют обеспечивать высокое качество шва.

В адаптивном режиме возможны два способа визуального оцувствления: предварительное сканирование всего шва и применение СТЗ для восприятия шва в точке, находящейся непосредственно перед зоной сварки. Выбор метода зависит от сложности шва и условий сварки. Для сложных криволинейных или трехмерных швов, требующих большей точности, может использоваться предварительное сканирование вдоль всего шва. Для более простых швов могут использоваться датчики, которые перемещаются впереди сварочной дуги.

Возможности экспертной системы раскрываются путем анализа некоторых принимаемых ею решений на основе информации, поступающей от СТЗ и банка данных:

1. Необходимость выполнения корневых проходов для заполнения глубоких отрезков швов.
2. Выбор формы траектории движений сварочной головки в процессе формирования шва. Траектории представляют собой последовательность отрезков, параллельных и перпендикулярных направлению шва. Конфигурация траектории задается с пульта или программируется. Сформированные траектории могут храниться и вызываться из памяти ЭВМ при необходимости.
3. Выбор последовательности запрограммированных траекторий движения. Некоторые траектории используются для заполнения швов, другие – для предварительного нагрева металла перед сваркой с целью снижения напряжений в материале.
4. Выбор скорости подачи проволоки для каждого типа траекторий и последовательности проходов. Этот параметр наряду с величиной сварочного

тока используется для управления оптимальным размером сварочной ванны.

5. Выбор величин тока и напряжения, т. е. управление энергетическим уровнем сварки. При сварке тонких материалов желательнее управлять током, и напряжением дуги, изменяя сопротивление плазмы путем регулирования расстояния по высоте между горелкой и местом сварки. Поскольку чувствительность процесса к величине зазора горелка – деталь составляет сотые доли миллиметра, при роботизированной сварке управление энергетическим уровнем эффективнее, чем при ручной.

Для предварительного соединения свариваемых деталей часто приходится выполнять прихваточные швы небольшой длины, которые могут стать источником концентрации напряжений. Система, используя трехмерную СТЗ, формирует адаптивную программу, предназначенную для снижения скорости подачи проволоки или изменения величины тока с целью обеспечения плавности процесса плавления – твердения металла шва.

При использовании присадочного материала для сварки глубоких и широких швов в ЭВМ используется программа расчета тепловых явлений в окружающем шов материале. На основе строится управление металлургическими характеристиками.

Для управления нагревом материала и заполнения металлом больших швов используются продольно-поперечные траектории движения сварочной головки относительно разделки шва. Использование оптимальных форм траектории продольно-поперечного движения может значительно повысить качество шва.

Правильный подбор режима включения и выключения сварочной дуги существенно влияет на качество шва, поскольку несоответствие параметров процесса плавления расчетным данным может привести к образованию кратеров в материале сварочного шва. Кратеры являются точками с повышенной концентрацией напряжений. Они могут стать причиной образования микротрещин и других дефектов сварочного соединения.

Процедуры включения и выключения электрической дуги особенно критичны при сварке алюминия и высокопрочной стали.

Типовая процедура включения предусматривает: зажигание дуги; управляемое увеличение подводимой энергии при движении электрода по спирали к запрограммированной точке; подвод электрода к центральной линии шва; инициация рабочего режима сварки. Процедуры включения устанавливаются подбором величин параметров универсальных процедур, разработанных для экспертной системы. Процедура включения предусматривает предварительный прогрев места сварки, предшествующий заполнению шва металлом.

Соответствующая настройка параметров универсальной процедуры позволяет организовать процедуру выключения, обеспечивающую заполнение концевой кратера расплавленным металлом. Процедура включает в себя этапы: управляемый

отвод электрода, управляемое снижение мощности дуги, уменьшение скорости подачи присадочной проволоки, гашение электрической дуги.

Рассматривается многопроходная сварка под управлением адаптивной системы, применяемая для соединения толстостенных конструкций. Работа системы строится на использовании трехмерной СТЗ, содержащей источник структурированного освещения. Процедура трехпроходной сварки содержит следующие этапы.

1. Процедура включения сварочного процесса предварительно прихваченных деталей, обеспечивающая прогрев шва перед началом сварки на не прихваченном участке.

2. За процедурой включения следует корневой проход. Решение о необходимости корневого прохода принимает экспертная система.

3. Система выполняет корневой шов, пока не обнаружит место прихватки, после чего обрабатывается участок прихваточного шва. Использование специальной процедуры прихватки существенно улучшает качество шва. Неправильное выполнение прихваточного шва может привести к образованию трещин в материале. Автоматические системы сварки без адаптации неспособны учитывать условия процесса, что приводит к дефектам сварки.

4. За корневым проходом выполняется процедура второго прохода, который предшествует первому возврату в начальную точку шва. Затем система в адаптивном режиме сдвигает электрод относительно центральной линии шва.

5. Завершение второго прохода служит сигналом ко второму возврату в начальную точку шва и выполнения третьего прохода относительно центральной линии шва.

6. За третьим проходом следует процедура выключения, обеспечивающая заполнение концевого кратера.

Система имеет иерархическую структуру с распределением функций по пяти иерархическим уровням: 1 – управление рабочим органом робота; 2 – управление функциями-примитивами; 3 – управление движениями по траекториям заданной формы; 4 – управление сварочным модулем; 5 – управление системой.

Простые операции выполняются на нижнем уровне иерархической структуры. Команды сложных задач вводятся на высших уровнях иерархии и в результате порождаются сигналы управления рабочими органами робота. Иерархическая организация структуры системы обеспечивает разделение труда, что упрощает разработку аппаратных средств и программного обеспечения. Конструирование всех уровней иерархии системы проводилось с использованием методов структурного программирования.

На каждом уровне управления используется входная информация для вызова соответствующих подпрограмм следующего более низкого уровня управления, т.е. для обеспечения ветвления. Следовательно, для введения дополнительной команды или использования другого типа датчика требуется введение новой подпрограммы. [1-10] ■

Библиографический список

1. Поезжаева, Е.В., Теория механизмов и механика машин. Промышленные роботы: учеб. пособие: в 3 ч. / Е.В. Поезжаева. – Пермь: Изд-во Перм. Гос. тех. ун-та, 2009. – Ч.3. – 164 с.
2. Поезжаева, Е.В., Теория механизмов и механика машин. Промышленные роботы: учеб. пособие: в 3 ч. / Е.В. Поезжаева. – Пермь: Изд-во Перм. Гос. тех. ун-та, 2009. – Ч.2. – 185 с.
3. Поезжаева Е.В, Мисюров М.Н., Сергеев А.А. Роботизация шахтного дела // Интернет журнал «Науковедение», 2015 № 3 (28) [Электронный ресурс]-М.:Науковедение, 2015 -.- <http://naukovedenie.ru/PDF/180TVN315.pdf>.
4. Зенкевич С.Л. Основы управления манипуляционными роботами/С.Л. Зенкевич, А.С. Ющенко. – М.: Изд-во МГТУ им. Н.Э. Баумана, 2004. – 479 с.
5. Федотов А.Г., Поезжаева Е.В., Заглядов П.В., Безопасность труда при взаимодействии с промышленными роботами// Экология и научно-технический прогресс. Урбанистика, 2014, стр. 14-15.
6. Корендясев А.И. Теоретические основы робототехники: в 2 кн./ А.И. Корендясев, Б.Л. Саламандра, Л.И. Тывес; отв. Ред. С.М. Каплунов. – М.: Наука, 2006.
7. Федотов А.Г., Контроль качества коленчатых валов при их изготовлении// Молодой учёный., № 2 (106) / январь – 2 2016 год.
8. Сергеев А.А., Трехмерный тактильный датчик для манипуляционных промышленных роботов // Молодой учёный., № 1 (105) / январь – 2016 год.
9. Сергеев А.А. Экспертная система дуговой сварки с базой знаний // Молодой учёный., № 2 (106) / январь – 2 2016 год.
10. Сергеев А.А., Применение датчика с чувствительным элементом в робототехнике // Наука, техника и образование., № 1 (19) – 2016 год.

ИЗДАНИЕ МОНОГРАФИИ (учебного пособия, брошюры, книги)

Если Вы собираетесь выпустить монографию, издать учебное пособие, то наше Издательство готово оказать полный спектр услуг в данном направлении

Услуги по публикации научно-методической литературы:

- орфографическая, стилистическая корректировка текста («вычитка» текста);
- разработка и согласование с автором макета обложки;
- регистрация номера ISBN, присвоение кодов УДК, ББК;
- печать монографии на высококачественном полиграфическом оборудовании (цифровая печать);
- рассылка обязательных экземпляров монографии;
- доставка тиража автору и/или рассылка по согласованному списку.

Аналогичные услуги оказываются по изданию учебных пособий, брошюр, книг.

Все работы (без учета времени доставки тиража) осуществляются в течение 20 календарных дней.

Справки по тел. (347) 298-33-06, post@nauchoboz.ru.

Уважаемые читатели!

Если Вас заинтересовала какая-то публикация, близкая Вам по теме исследования, и Вы хотели бы пообщаться с автором статьи, просим обращаться в редакцию журнала, мы обязательно переправим Ваше сообщение автору.

Наши полные контакты Вы можете найти на сайте журнала в сети Интернет по адресу www.naupers.ru Или же обращайтесь к нам по электронной почте post@naupers.ru

С уважением, редакция журнала «Научная перспектива».

Адрес редакции: 450078, Уфа, а/я 94

Адрес в Internet: www.naupers.ru

E-mail: post@naupers.ru

Точка зрения редакции может не совпадать с точкой зрения авторов публикуемых статей. Ответственность за достоверность информации, изложенной в статьях, несут авторы.

Перепечатка материалов, опубликованных в журнале «Научная перспектива», допускается только с письменного разрешения редакции.

Журнал зарегистрирован Федеральной службой по надзору в сфере связи, информационных технологий и массовых коммуникаций (Министерства связи и массовых коммуникаций Российской Федерации)

Свидетельство о государственной регистрации **ПИ №ФС 77-38591**

Издательство «Инфинити».

Отпечатано в типографии Издательства Инфинити. Тираж 750 экз.

Цена свободная.